

www.alkottob.com

الفن السادس

من

الطبيعات

من

كتاب الشفاء

القسم الاول

www.alkottob.com

**PSYCHOLOGIE D'IBN SĪNĀ
(AVICENNE)
D'APRÈS SON ŒUVRE
AŠ-ŠIFĀ'**

1988

**Editions du Patrimoine
Arabe et Islamique
Paris**

**M. A. J. D.
Entreprise Universitaire
d'Etude et de Publication (S.A.R.L.)
Hamra-Rue Eddé Tel. 802407- 802428
B.P.6311-113 Beyrouth-Liban**

الفن السادس
من
الطبيعات
(علم النفس)
من

كتاب الشفاء

تأليف

الشيخ الرئيس ابي علي الحسين بن عبد الله

ابن سينا

Editions du Patrimoine Arabe et Islamique
Paris

- B** = British Museum Suppl. 711 Rieu (Or. 2873).
I = India Office 476 Loth (1796).
P = Bibliotheca Bodleiana, Pocock 125.
P₁ = Bibliotheca Bodleiana, Pocock 116.
P₂ = Bibliotheca Bodleiana, Pocock 114.
T = Aš - Šifā', lithographié à Téhéran, 1303.

للحطوط انظر مقدمة الترجمة الفرنسية (الجلد الثاني) ص VIII

Pour le détail voir l'Avant-propos de la Traduction (Tome II.), page VIII

* T 17V
* B 128r
* I 161v
* P 154r

* بِسْمِ اللّٰهِ الرَّحْمٰنِ الرَّحِیْمِ¹

الفن السادس من² الطبيعيات

قد³ استوفينا في الفن الاول الكلام على الامور العامية في الطبيعيات ثم تلوناه بالفن⁴ الثاني في معرفة⁵ السماء والعالم والاجرام⁵ والصور والحركات الاولى في عالم الطبيعة وحققتنا احوال الاجسام التي لا تفسد والتي تفسد ثم تلوناه بالكلام على الكون والفساد واسطقساتها⁶ ثم تلوناه بالكلام على افعال الكيفيات الاولى وانفعالاتها والامزجة المتولدة منها⁷ وبقي لنا ان نتكلم على الامور الكائنة فكانت الجمادات وما لاحس له ولاحركة ارادية اقدمها⁸ واقربها¹⁰ تكونا من العناصر فتكلمنا فيها في الفن الخامس وبقي لنا من العلم الطبيعي * النظر في امور النباتات¹¹ والحيوانات ولما كانت النباتات¹² والحيوانات متجوهره الذوات¹³ عن صورة هي النفس ومادة هي الجسم والاعضاء وكان اولي ما يكون علما بالشيء هو¹⁴ ما يكون من جهة صورته راينا ان نتكلم اولاً في النفس ولم نر¹⁵ ان نبت علم النفس فتكلم اولاً في النفس النباتية * والنبات ثم في النفس الحيوانية والحيوان ثم في¹⁶ النفس الانسانية والانسان * وانما لم نفعل¹⁷ ذلك لسببين¹⁸ احدهما¹⁸ ان هذا¹⁹ التبتير²⁰ مما يوعر ضبط علم النفس المناسب بعضه لبعض والثاني ان النبات يشارك الحيوان في النفس التي لها فعل النمو والتغذية والتوليد ويجب لاحالة ان ينفصل عنه²¹ بقوى نفسانية تخص²² جنسه ثم تخص²³ انواعه والذي يمكننا ان نتكلم عليه من امر

* P 154v

* B 128v

* I 162r

من P وهو كتاب النفس فصل قد ا، مثل النفس قد B³؛ من جملة P²؛ B I P deest¹⁻¹؛ T⁵⁻⁵ I deest⁴⁻⁴؛ كتاب الشفاء وهو كلام في النفس بسم الله الرحمان الرحيم قد واستقصاته BI⁶؛ معرفة الاجرام ا، معرفة الاحرام السماء B، معرفة الاجرام السماء والعالم؛ واقربها ما B¹⁰؛ اقدمها B⁹؛ B deest⁸؛ I bis⁷؛ واسطقساتها recte، واسطقساته TP⁷؛ B I P¹⁸⁻¹⁸؛ يفعل ا¹⁷؛ P bis¹⁶؛ ير B¹⁵؛ وهو ا¹⁴؛ الذوات T¹³؛ النبات P¹²؛ النبات B I P¹¹؛ يخص T ا، يخص B²³؛ يخص T ا، يخص B²²؛ عن B²¹؛ التشتير T²⁰؛ ولان P، لان BI¹⁹؛ deest¹⁹؛

نفس^١ النبات هو ما يشارك فيه الحيوان ولسنا نشعر كثير شعور بالفصول المتنوعة لهذا المعنى الجنسى في النبات واذا كان الامر كذلك لم تكن^٢ نسبة هذا القسم من النظر الى انه كلام في النبات اولى منه الى انه كلام في الحيوان اذ كانت نسبة الحيوانات الى هذه النفس نسبة النبات اليها^٣ وكذلك^٤ ايضا حال النفس الحيوانية بالقياس الى الانسان والحيوانات الاخرى واذا كنا انما^٥ نريد^٦ ان نتكلم في النفس النباتية^٧ والحيوانية^٨ من حيث هي مشتركة وكان لا علم بالمخصص الا بعد العلم بالمشترك وكنا قليلي الاشتغال بالفصول الذاتية لنفس نفس ونبات نبات وحيوان حيوان لتعذر ذلك علينا فكان الاولى ان نتكلم في النفس في كتاب واحد ثم ان امكننا * ان نتكلم في النبات والحيوان^٩ كلاما مخصصا فعلنا واكثر ما يمكننا من ذلك يكون متعلقا بابدانها^{١٠} وبخواص من افعالها البدنية فلان نقدم تعرف امر النفس ونؤخر تعرف امر البدن اهدى سبيلا في التعليم من ان نقدم تعرف امر البدن ونؤخر تعرف امر النفس فان معونة^{١١} معرفة امر النفس في معرفة الاحوال البدنية اكثر من معونة^{١٢} معرفة^{١٣} البدن^{١٤} في معرفة الاحوال النفسانية^{١٥} على ان كل واحد منهما يعين^{١٦} على الاخر وليس احد الطرفين بضرورى التقديم الا انا اثرتنا ان نقدم الكلام في النفس لما اعطيناه^{١٧} من العذر فمن شاء ان يغير هذا الترتيب^{١٨} فعل بلا^{١٩} مناقشة^{٢٠} * لئلا نسا مع هذا^{٢١} هو الفن السادس ثم نتلوه^{٢٢} في الفن السابع بالنظر في احوال النبات وفي الفن الثامن بالنظر في احوال الحيوانات^{٢٣} وهناك نختم العلم الطبيعى ونتلوه بالعلوم^{٢٤} الرياضية^{٢٥} في فنون اربعة^{٢٦} ثم نتلوه ذلك كله بالعلم الالهى ونردفه^{٢٧} شيئا من علم الاخلاق ونختم كتابنا هذا به^{٢٨}.

^١ يريد B ; ^٢ I deest ; ^٣ وكك T ; ^٤ P deest ; ^٥ تكن recte ; ^٦ يكن TI ; ^٧ يكن PB ; ^٨ النفس T ;
^٩ بأبداننا^{١٠} ; ^{١١} hic incipit P_١ ; ^{١٢} والحيوانات P_١ ; ^{١٣} والنباتية T ; ^{١٤} P deest ; ^{١٥} الحيوانية T ;
^{١٦} BIPP_١ ; ^{١٧} الاسمانيه PP_١ ; ^{١٨} امر البدن PP_١ ; ^{١٩} I deest ; ^{٢٠} معونة T ; ^{٢١} T deest ;
^{٢٢} يتلوه IP_١ ; ^{٢٣} وهذا T ; ^{٢٤} فلا B ; ^{٢٥} P_١ in margine ; ^{٢٦} ابليناه PP_١ ، اتليناه I^{١٧} ; ^{٢٧} معين ;
^{٢٨} نتلوا BPP_١ ; ^{٢٩} P_١ in margine ; ^{٣٠} الرياضى T ; ^{٣١} بالعلم T ; ^{٣٢} الحيوان T ;
^{٣٣} ان شاء الله PP_١ ; ^{٣٤} ويردغه B .

المقالة الأولى

من علم النفس خمسة فصول

الفصل الأول² في³ اثبات النفس وتحديدها من حيث هي نفس¹
الفصل⁵ الثاني في ذكر ما قاله القدماء في النفس في جوهرها ونقضه
الفصل الثالث في ان النفس داخلة في مقولة الجوهر
الفصل الرابع في تبين ان اختلاف افعال النفس لاختلاف قواها
الفصل الخامس في تعدد قوى النفس على سبيل التصنيف

* الفصل الأول في اثبات النفس وتحديدها من حيث هي نفس⁵
* نقول ان⁶ اول ما يجب ان نتكلم فيه اثبات وجود الشيء الذي يسمى نفسا
ثم نتكلم فيما يتبع ذلك فنقول انا قد نشاهد اجساما تحس⁷⁻⁸ وتتحرك⁸ بالارادة
بل نشاهد اجساما⁷ تغتذى⁹ وتنمو¹⁰ وتولد⁹ المثل وليس ذلك لها¹¹ بجسميتها¹² فبقي
ان تكون¹³ في¹⁴ ذواتها¹⁴ مبادئ¹⁵ لذلك¹⁶ غير جسميتها والشيء الذي تصدر¹⁷ عنه
هذه الافعال وبالجملة كل ما يكون مبدا لصدور افعال * ليست على وتيرة
واحدة عادية للارادة فانا نسميه نفسا وهذه اللفظة اسم لهذا الشيء لا من حيث
هو¹⁸ جوهره ولكن من جهة اضافة ما له اى من جهة ما هو مبدا لهذه الافعال

¹ PP₁ المقالة PP₁ ; ²⁻² BI deest ; ³ الفن السادس من الطبيعيات ينقسم الى خمس مقالات المقالة PP₁ ;
⁴ T deest, I في الفصل في⁴ النفس B⁴ ; ⁵⁻⁵ BIPP₁ deest ; ⁶ PP₁ deest ; ⁷⁻⁷ B in margine ;
بغدى B , يغتذى وينمو ويولد T⁹⁻⁹ ; تتحرك وتحس PP₁ , يحس ويتحرك T⁸⁻⁸ ;
يكون TBI¹³ ; لحسميتها P , وحسمتها B¹² ; PP₁ deest¹¹ ; ونمو P¹⁰ ; ونمو ويولد
تصدر P¹⁷ ; كذلك P¹⁶ ; مباد TP₁¹⁵ ; لها PP₁¹⁴⁻¹⁴ ; تكون recte , تكون PP₁ ;
يصدر TBI , يصدر PP₁¹⁸ deest ;

*P₁ 187r ونحن نطلب جوهره والمقولة التي يقع * فيها من بعد ولكننا الان انما اثبتنا وجود

شيء هو¹ مبدا لما ذكرنا واثبتنا وجود شيء¹ من جهة ما له عرض ما ويحتاج²

ان يتوصل³ من هذا⁴ العارض الذي⁵ له⁶ الى⁷ ان⁷ تحقق⁸ ذاته لتعرف⁹ ماهيته¹⁰

كانا قد عرفنا ان لشيء¹¹ يتحرك محركا ما ولسنا نعلم من ذلك ان ذات هذا¹²

المحرك ما هو فنقول اذا كانت الاشياء التي نرى¹³ ان النفس موجودة لها¹⁴ اجساما

وانما يتم وجودها من حيث هي نبات وحيوان لوجود¹⁵ هذا الشيء لها فهذا الشيء

جزء¹⁶ من قوامها واجزاء القوام كما علمت في مواضع هي قسمان جزء يكون به

الشيء هو ما هو بالفعل وجزء يكون به الشيء هو ما هو بالقوة اذ هو بمنزلة الموضوع

فان كانت النفس من القسم الثاني * ولا شك ان¹⁷ البدن¹⁷ من ذلك القسم فالحيوان *

*P₁ 187v
*I 162x

والنبات لا يتم حيوانا ولا نباتا بالبدن¹⁸ ولا بالنفس فيحتاج الى كمال اخر هو

المبدا بالفعل لما قلنا فذلك هو النفس وهو الذي كلامنا فيه بل ينبغي ان

تكون¹⁹ النفس هو ما به يكون النبات والحيوان بالفعل نباتا وحيوانا فان كان جسما

ايضا فالجسم صورته ما قلنا وان كان جسما بصورة ما فلا يكون هو من حيث

هو جسم ذلك المبدا بل يكون كونه مبدا من جهة تلك الصورة ويكون صدور

تلك الاحوال عن تلك الصورة بذاتها وان كان بتوسط هذا الجسم فيكون

المبدا²⁰ الاول تلك * الصورة ويكون اول فعله بوساطة هذا الجسم ويكون هذا الجسم

*P₁ 188r

جزء²¹ من جسم الحيوان لكنه اول جزء²² يتعلق به المبدا وليس هو بما هو جسم

الا من جملة الموضوع فتبين²³ ان ذات النفس ليس بجسم بل هو جزء للحيوان

والنبات هو صورة او كالصورة او كالكمال فنقول الان ان النفس يصح

ان يقال لها بالقياس الى ما يصدر عنها من الافعال قوة وكذلك يجوز ان يقال

لها²⁴ بالقياس الى ما يقبلها من الصور المحسوسة والمعقولة على معنى اخر قوة

¹-P₁ deest; ²PP₁ ونحتاج; ³PP₁ تنوّل; ⁴T; ⁵T deest; ⁶B deest; ⁷P deest;

يرى T، يرى B¹³; BI deest¹²; الشيء T¹¹; مهيته T¹⁰; ليحرف A⁹; يتحقق TIP، صحف B⁸;

يكون BTI¹⁹; لبدن B¹⁸; P in margine¹⁷⁻¹⁷; جزو P¹⁶; بوجود IPP₁¹⁵; لها الى B¹⁴;

deest²⁴ PP₁; فبين BIPP₁²³; جسم A، جزو P²²; جزأ P₁، جزوا P²¹; المبدا²⁰;

- ويصح ان يقال ايضا¹ لها¹ بالقياس الى المادة التي *تحلها² فيجتمع منهما³ *B 129r
- جوهراً⁴ نباتي او حيواني صورة ويصح ان يقال * لها ايضا بالقياس الى استكمال⁵ الجنس بها نوعا محصلا في الانواع العلية او السافلة كمال لان طبيعة الجنس تكون⁵ ناقصة غير محدودة ما لم تحصلها⁶ طبيعة الفصل البسيط او غير⁷ البسيط منضفا اليها فاذا⁸ انضاف كمال النوع فالفصل كمال النوع⁹ بما هو نوع وليس لكل نوع فصل بسيط قد علمت هذا بل انما هو للانواع المركبة الذوات من مادة وصورة والصورة منها هو الفصل البسيط لما هو كماله ثم كل صورة كمال وليس كل كمال صورة فان الملك كمال المدينة والربان كمال السفينة وليس بصورتين للمدينة والسفينة فما كان من الكمال * مفارق الذات لم يكن بالحقيقة *P₁ 188v
- صورة للمادة وفي المادة فان الصورة التي هي في المادة هي الصورة المنطبقة¹⁰ فيها القائمة بها اللهم الا ان يصطلح فيقال¹¹ لكمال النوع صورة النوع وبالحقيقة¹² فانه قد استقر الاصطلاح على ان يكون الشيء بالقياس الى المادة صورة وبالقياس الى الجملة غاية وكمالا وبالقياس الى التحريك مبدا فاعليسا وقوة محركة واذا كان الامر كذلك¹³ فالصورة تقتضي¹⁴ نسبة¹⁵ الى شيء بعيد من ذات الجوهر الحاصل منها والى شيء يكون به¹⁶ الجوهر * الحاصل هو ما هو¹⁷ بالقوة والى شيء لا تنسب¹⁸ *T 179
- الافاعيل اليه وذلك الشيء هو المادة لانها صورة باعتبار وجودها للمادة * والكمال يقتضي نسبة الى الشيء التام الذي تصدر¹⁹ عنه¹⁹ الافاعيل لانها²⁰ كمال بحسب اعتبارها²¹ للنوع فبين من هذا انا اذا قلنا في تعريف النفس انها²² كمال كان ادل على معناها وكان ايضا يتضمن جميع انواع النفس من جميع وجوهها ولا

يكون TI ، يكون B⁵ ؛ جوهر مادي⁴ ؛ منها T³ ؛ يحلها TP ، يحلها BP₁² ؛ لها ايضا ا¹ ؛
 للنوع BI⁹ ؛ واذا BI⁸ ؛ الغير BIPP₁⁷ ؛ تحصلها recte ، يحصلها TI ، يحصلها BPP₁⁶ ؛
 ، يقتضي P ، يقتضي BP₁ ، يقتضي TI¹⁴ ؛ كك T¹³ ؛ وبلحمة BI¹² ؛ فيق T¹¹ ؛ المنطبقة ا¹⁰ ؛
 TI ، تنسب BPP₁¹⁸ ؛ به P₁ ، هو به TP¹⁷ ؛ TPP₁ deest¹⁶ ؛ نسبته TI¹⁵ ؛ يقتضي recte ؛
 ، يصدر عنه ا ، عنه مصدر P ، عنه مصدر T ، عنه مصدر P₁¹⁹⁻¹⁹ ؛ تنسب recte ؛ ينسب ؛
 ؛ اعتبارها recte ، اعتبارها BITPP₁²¹ ؛ لانها recte ، لانه BTIPP₁²⁰ ؛ يصدر عنه B ؛
 ؛ انها recte ، انه BTIPP₁²² ؛

يشد النفس المفارقة للمادة عنه وايضا اذا قلنا ان النفس كمال فهو اولى من ان
 نقول¹ قوة وذلك لان الامور الصادرة عن النفس منها ما هي من باب * الحركة
 *P 155v ومنها ما هي من باب الاحساس والادراك² بالحري³ ان يكون لها لا بما لها قوة
 هي مبدا فعل بل مبدا قبول والتحريك³ بالحري ان يكون لها لا بما لها قوة هي
 مبدا قبول بل مبدا فعل وليس ان ينسب اليها احد الامرين * بانها قوة عليه
 *P₁ 190r اولي⁴ من الاخر فان قيل لها قوة وعنى به الامران⁵ جميعا كان ذلك باشتراك
 الاسم فان⁶ قيل قوة واقتصر على احد الوجهين عرض من ذلك ما قلنا وشيء اخر
 وهو انها⁷ لا تتضمن⁸ الدلالة على ذات النفس من حيث هي نفس مطلقا بل من
 جهة دون جهة وقد بينا في الكتب المنطقية * ان ذلك غير جيد⁹ ولا صواب⁹ ثم
 *I 163r اذا قلنا كمال اشتمل على المعنيين فان النفس من جهة القوة التي يستكمل بها
 ادراك الحيوان كمال ومن جهة القوة التي تصدر¹⁰ عنها افعال الحيوان ايضا كمال
 والنفس المفارقة كمال والنفس التي لا تفارق¹¹ كمال * لكنا اذا قلنا كمال لم
 190v يعلم من ذلك بعد انها جوهر او ان¹² ليست بجوهر لان¹³ معنى الكمال هو الشيء
 الذى بوجوده يصير الحيوان بالفعل حيوانا والنبات بالفعل نباتا وهذا لا يفهم عنه
 بعد¹⁴ ان¹⁵ ذلك¹⁶ جوهر او ليس بجوهر ولكننا¹⁷ نقول انه¹⁸ لا شك لنا في ان هذا
 الشيء ليس بجوهر¹⁹ بالمعنى الذى يكون به الموضوع جوهرًا ولا ايضا بالمعنى الذى
 يكون به المركب جوهرًا²⁰ فاما جوهر بمعنى الصورة فلتنظر²¹ فيه فان قال قائل
 انى اقول للنفس جوهر واعنى به الصورة ولست اعنى به²² معنى اعم من الصورة
 بل معنى انها²³ جوهر معنى²⁴ انها²⁵ صورة * وهذا مما قاله خلق منهم فلا يكون
 *P₁ 191r معه موضع بحث واختلاف البتة فيكون معنى قوله ان النفس جوهر انها صورة بل

وان⁶ TIPP₁; الامر⁵ B; او لا⁴ P₁; ³⁻³ P₁ deest; يقول ا , نقول PP₁ , يقول B¹;
⁹⁻⁹ P₁; تتضمن recte , تتضمن TP₁ , تتضمن IP , تتضمن B⁸; انها recte , انه BTIPP₁⁷;
 فان BIPP₁¹³; IPP₁ deest¹²; يفارق ا , يفارق B¹¹; يصدر TB¹⁰; صواب ولا جيد
 جوهرًا BIPP₁¹⁹; PP₁ deest¹⁸; لكننا TPP₁¹⁷; انه BIPP₁¹⁶; انه BIPP₁¹⁵; deest¹⁴ ا;
 ? انها legendum , انه omnes mss.²³; deest²² P; فلتنظر PP₁²⁴; جوهر B²⁰;
 ? انها legendum , انه omnes mss.²⁵; deest²⁴ B;

يكون قوله الصورة جوهر كقوله الصورة صورة او هيئة والانسان¹ انسان او بشر ويكون هديانا من الكلام فان² عنى بالصورة ما ليس فى موضوع البتة اى لا يوجد بوجه من الوجوه قائما فى الشىء الذى سميناه لك موضوعا البتة فلا يكون كل كمال جوهرًا فان كثيرا من الكمالات هى فى موضوع لا محالة وان كان ذلك الكثير بالقياس الى المركب ومن حيث كونه فيه ليس فى موضوع فان كونه جزا منه لا يمنعه ان يكون * فى موضوع وكونه فيه لا كالىء فى الموضوع لا يجعله *P₁ 191v

جوهرا كما ظن بعضهم لانه لم يكن الجوهر مسا لا يكون بالقياس الى شىء على³ انه⁴ فى موضوع حتى يكون الشىء من جهة ما ليس فى هذا الشىء على انه فى موضوع جوهرًا⁵ بل انما يكون جوهرًا اذا لم يكن ولا فى شىء من الاشياء على انه فى موضوع وهذا المعنى لا يدفع كونه فى شىء ما موجودا لا⁶ فى موضوع فان ذلك ليس له بالقياس الى كل⁷ شىء حتى اذا قيس الى شىء يكون فيه لا كما يوجد الشىء فى موضوع صار جوهرًا وان كان بالقياس الى شىء اخر بحيث يكون⁸ * عرضا *P₁ 192r

بل هو اعتبار له فى ذاته فان الشىء اذا تاملت ذاته ونظرت اليها فلم يوجد لها موضوع البتة كانت فى نفسها جوهرًا وان وجدت فى الف شىء لا فى موضوع بعد ان توجد⁹ فى شىء واحد على نحو وجود الشىء * فى الموضوع¹⁰ فهى فى¹¹ نفسها عرض وليس اذا لم تكن¹² عرضا فى شىء فهى¹³ جوهر فيه فيجوز ان يكون الشىء لا عرضا فى الشىء ولا جوهرًا¹⁴ فى الشىء كما ان الشىء يجوز ان لا يكون واحدا فى شىء ولا كثيرا لكنه فى نفسه واحد او كثير وليس الجوهري والجوهر واحدا ولا العرض بمعنى العرضى الذى فى ايساغوجى هو العرض الذى فى قاطيغورياس وقد بينا * هذه¹⁵ الاشياء لك¹⁵ فى صناعة المنطق فبين ان النفس لا يزيل عرضيتها كونها فى المركب كجزء بل يجب ان تكون¹⁶ فى نفسها لا فى موضوع البتة وقد علمت ما

منه جوهرًا ، منه جوهر⁵ B ; انه لا⁴ P₁ ; 3 P₁ deest ; وان² T ; او الانسان¹ P₁ يكون فى موضوع⁹ P₁ ; 7 B deest ; 6 IPP₁ deest ; فيه جوهر⁸ P₁ ، فيه جوهرًا P₁ ; تكن¹² recte ، يكن¹¹ BTIPP₁ ; 10 T deest ; موضوع¹⁰ T ; يوجد¹⁰ TI ، يوجد⁹ B ؛ يكون¹⁶ TIP₁ ، يكون¹⁶ B ؛ لك¹⁵ هذه الاشياء¹⁵⁻¹⁵ P₁ ؛ جوهر¹⁴ T ؛ فهى¹⁴ recte ، فهو¹³ BTIPP₁ ؛

الموضوع فان كان كل نفس موجودة لا في موضوع فكل نفس جوهر وان كانت
 نفس ما قائمة بذاتها والبواقي¹ كل واحد منها في هيولى وليست في موضوع * فكل²
 نفس جوهر وان³ كانت³ نفس ما قائمة في موضوع وهي مع ذلك جزء من المركب
 فهي عرض وجميع هذا⁴ كمال فلم يتبين لنا⁵ بعد ان النفس جوهر او ليس بجوهر
 من وضعنا انها كمال وغلط من ظن * ان هذا يكفيه في ان يجعلها⁶ جوهرًا كالصورة
 فنقول انا اذا عرفنا ان النفس كمال باى بيان وتفصيل فصلنا الكمال لم يكن⁷ بعد
 عرفنا النفس وماهيتها⁸ بل عرفناها⁹ من حيث هي نفس واسم النفس ليس يقع
 عليها * من حيث¹⁰ جوهرها بل من حيث هي مدبرة للابدان * ومقيسة¹¹ اليها
 فلذلك يؤخذ البدن في حدها كما يؤخذ مثلا البناء¹² في حد البانى¹³ وان كان لا
 يؤخذ في حده من حيث هو انسان ولذلك صار النظر في النفس من العلم الطبيعي
 لان النظر في النفس من حيث هي نفس نظر فيها من حيث لها علاقة بالمادة
 والحركة بل يجب ان نفردها¹⁴ لتعرفنا ذات النفس بحثا اخر ولو كنا عرفنا بهذا ذات
 النفس لما اشكل علينا وقوعها في اى مقولة تقع¹⁵ فيها¹⁶ فان من عرف وفهم ذات
 الشيء¹⁷ فعرض على نفسه طبيعة امر ذاتي له¹⁸ لم يشكل عليه وجوده له¹⁹ كما
 اوضحناه²⁰ في المنطق لكن الكمال على وجهين كمال اول وكمال ثان فالكمال
 الاول هو الذى يصير به النوع نوعا بالفعل كالشكل للسيف والكمال الثانى هو²¹ امر
 من الامور التى تتبع²² نوع²³ الشيء من افعاله وانفعالاته كالقطع للسيف وكالتمييز
 والروية والاحساس²⁴ والحركة²⁴ للانسان فان هذه كمالات لا محالة²⁵ للنوع لكن²⁶ ليست
 اولية²⁷ فانه * ليس²⁸ يحتاج النوع في ان يصير هو ما هو بالفعل الى حصول هذه
 الاشياء له بالفعل بل اذا حصل له مبدا هذه الاشياء بالفعل حتى²⁹ صار³⁰ له³¹ هذه

¹ نكن PP₁⁷; يجعله TPP₁⁶; اما B⁵; ذلك⁴; فان كان ا³⁻³; وكل T²; والباقى B¹;
 البنا TBP¹²; ومقيس BIPP₁¹¹; حيث هو¹⁰; عرفناه PP₁⁹; وماهيته PP₁⁹; وماهيتها TI⁸;
 deest¹⁸ A¹⁸; النفس B¹⁷; فيه BTI¹⁶; يقع T¹⁵; يقع BI¹⁵; يفرد TI¹⁴; بصر B¹⁴; البالى B¹³;
 وجود نوع T²³; تتبع recte¹⁷; يسبق T¹⁷; تتبع BIPP₁²²; هي ا²¹; اوضحنا²⁰; deest¹⁹;
 Pdeest²⁹; ليست T²⁸; اولى PP₁²⁷; لكنه²⁶; محة T²⁵; والحركة والاحساس BI²⁴⁻²⁴;
³⁰ omnes mss. sic, legendum; صارت I³¹ deest; ?

الاشياء بالقوة بعد ما لم تكن¹ بالقوة الا بقوة بعيدة تحتاج² الى ان يحصل قبلها شيء حتى تصير³ بالحقيقة بالقوة⁴ صار حينئذ⁵ الحيوان حيوانا بالفعل فالنفس كمال اول ولان الكمال كمال للشيء⁶ فالنفس⁷ كمال⁷ الشيء⁸ وهذا الشيء هو الجسم ويجب ان يؤخذ⁹ الجسم بالمعنى الجنسى¹⁰ لا¹¹ بالمعنى¹² المادى¹¹ كما علمت في صناعة البرهان وليس هذا الجسم الذى النفس كماله كل جسم فانها ليست كمال الجسم الصناعى كالسرير والكرسى وغيرهما¹³ بل كمال الجسم الطبيعى ولا كل جسم طبيعى فليس النفس كمال نار¹⁴ ولا ارض¹⁴ ولا¹⁵ هواء¹⁵ بل هى في عالمنا كمال جسم طبيعى تصدر¹⁶ عنه كمالاته الثانية بالات يستعين¹⁷ بها في افعال الحيوة¹⁸ التى اولها التغذى والنمو فالنفس التى نجدها هى¹⁹ كمال اول لجسم طبيعى الى له ان يفعل افعال الحيوة²⁰ لكنه قد يتشكك في هذا الموضع باشياء من ذلك ان لقائل²¹ ان يقول ان²² هذا الحد لا يتناول النفس الفلكية فانها تفعل²³ بلا²⁴ الات²⁴ وان تركتم ذكر الالات واقتصرتم على ذكر الحيوة لم يغنكم ذلك شيئا فان الحيوة التى لها ليس هو²⁵ التغذى والنمو ولا ايضا *الحس وانتم تعنون بالحيوة التى في الحد هذا وان عنيتم بالحيوة ما للنفس الفلكية من الادراك مثلا والتصور العقلى او²⁶ التحريك²⁶ لغاية ارادية اخرجتم النبات من جملة ما يكون له نفس وايضا ان كان التغذى حيوة²⁷ فلم لا تسمون²⁸ النبات حيوانا وايضا لقائل²⁹ ان يقول ما الذى احوجكم الى ان تثبتوا نفسا ولم³⁰ يكفكم ان تقولوا ان الحيوة³¹ نفسها

*P₁ 194v

*P₁ 195r

د بصير B ، د بصير P³ ؛ تحتاج recte ، يحتاج T ، يحتاج BIPP₁² ؛ تكن recte ، يكن BTIPP₁¹ ؛
deest P₁⁷⁻⁷ ؛ الشيء BPP₁ ؛ لشيء A⁶ ؛ ح TI⁵ ؛ deest A⁴ ؛ تصير recte ، يصير TIP₁ ؛
PP₁¹¹⁻¹¹ ؛ الجنسى المساوى PP₁¹⁰ ؛ يؤخذ PP₁ ، يوحده B ، يوحده A⁹ ؛ deest P₁ ؛ لشيء IP⁸ ؛
BP¹⁶ ؛ deest BIPP₁¹⁵⁻¹⁵ ؛ ارض ولا نار PP₁¹⁴⁻¹⁴ ؛ وغيره BIPP₁¹³ ؛ deest BI¹² ؛
BP₁²⁰ ؛ deest A¹⁹ ؛ الحياة B¹⁸ ؛ نستعين ا ، نستعين PP₁ ، نستعين B¹⁷ ؛ يصدر TI ، يصدر
P²⁵ ؛ بل الالات B²⁴⁻²⁴ ؛ يفعل B ، يفعل IP²³ ؛ deest T²² ؛ لقابل BIPP₁²¹ ؛ الحياه
T ، تسمون B²⁸ ؛ حياه P₁²⁷ ؛ والتحريك BIPP₁²⁶⁻²⁶ ؛ هي scriptum est هو super
؛ الحياه P₁³¹ ؛ deest PP₁³⁰ ؛ لقابل PP₁²⁹ ؛ يسمون

*P₁ 195v هي هذا¹ الكمال فيكون² الحيوة² هي المعنى * الذي³ يصدر عنه⁴ ما تنسبون⁵ صدوره الى النفس⁶ فلنشرح في جواب واحد واحد من ذلك وحله فنقول اما⁷ الاجسام السماوية فان فيها مذهبين مذهب من يرى ان كل كوكب يجتمع منه ومن عدة كرات⁸ قد دبرت بحركته جملة جسم لحيوان⁹ واحد فيكون حينئذ¹⁰ كل واحد من الكرات¹¹ يتم فعله بعدة اجزاء ذوات حركة¹² فتكون¹³ هي كالالات وهذا القول لا يستمر في كل الكرات ومذهب من يرى ان كل كرة فلها¹⁴ في نفسها حيوة¹⁵ مفردة وخصوصا ويرى¹⁶ جسما تاسعا ذلك الجسم واحد¹⁷ بالفعل لا كثرة * فيه فهؤلاء يجب ان يروا ان اسم النفس اذا وقع على النفس الفلكية وعلى النفس النباتية فانما¹⁸ يقع¹⁹ بالاشتراك فان²⁰ هذا الحد انما هو للنفس الموجودة للمركبات وانه اذا احتيل²¹ حتى يشترك²² الحيوانات والفلك * في معنى اسم النفس خرج معنى النبات من تلك الجملة على ان هذه الحيلة²³ صعبة وذلك لان الحيوانات * والفلك لا يشتركن²⁴ في معنى²⁵ اسم الحيوة²⁶ ولا في معنى اسم النطق ايضا لان النطق الذي * هي هنا²⁷ يقع على وجود نفس لها العقلان الهولانيان²⁸ وليس هذا مما يصح هناك²⁹ على ما²⁹ يرى³⁰ فان العقل هناك عقل بالفعل والعقل³¹ بالفعل³¹ غير مقوم للنفس الكائنة جزء حد للناطق³² وكذلك³³ الحس ههنا³⁴ يقع على القوة التي تدرك³⁵ بها³⁵ المحسوسات على سبيل قبول امثلتها والانفعال منها وليس هذا ايضا³⁶ مما يصح هناك على ما يرى³⁷ ان اجتهد * فجعل النفس كمالا³⁸ اول³⁹ لما

BTI⁴; ينسبون⁵ TIP₁; تنسبون⁵ B⁵; عنها⁴ PP₁; التي³ PP₁; فتكون الحياه³ P₁²⁻²; هذه ا¹; كحيوان⁹ TPP₁ deest; ان⁷ PP₁ deest; ان⁷ deletum من ذلك In T, النفس من ذلك فعلها¹⁴ B¹⁴; فتكون حينئذ¹⁰ P₁, فيكون TI, فيكون BP¹³; حركات¹² T¹²; ح¹¹ P₁ bis; ح¹⁰ TI¹⁰; وان²⁰ TPP₁; تقع²⁰ P₁, تقع¹⁹ P¹⁹; فانها¹⁸ TPP₁; واحدا¹⁷ P₁; ونرى¹⁶ PP₁; حياه¹⁵ BP₁¹⁵; P₁²⁵; تشتركن²⁴ P, تشتركن²³ BIP₁; الحمله²³ B²³; تشتركن²² P₁, تشتركن²² BP²²; حل²¹ B²¹; على ما هناك²⁹⁻²⁹ PP₁; الهوليان²⁸ BPP₁; هاهنا²⁷ PP₁; الحياه²⁶ BP₁²⁶; deest; B³⁵⁻³⁵; هاهنا³⁴ PP₁; وكك³³ T³³; الساطق³² P³²; PP₁ deest³¹⁻³¹; ترى³¹ recte, لها تدرك³¹ P₁, بها تدرك³¹ P, بها يدرك³¹ T, يدرك³¹ بها ا, يدرك بها اول³⁹ TP³⁹; كمال³⁸ B³⁸; ترى³⁷ IPP₁; deest³⁶; تدرك بها

هو متحرك¹ بالارادة ومدرك² من الاجسام حتى تدخل³ فيه الحيوانات والنفس القلكية خرج النبات من * تلك الجملة وهذا هو القول المحصل واما امر الحيوة⁴ *P₁ 197r والنفس نحل الشك في ذلك⁵ على ما نقول⁶ انه قد صح ان الاجسام يجب ان يكون فيها مبدا⁷ للاحوال المعلومة المنسوبة الى الحيوة⁸ بالفعل فان سمي مسم هذا المبدا حيوة⁹ لم تكن¹⁰ معه مناقشة واما^{10a} المفهوم عند الجمهور من لفظة الحيوة¹¹ المقولسة على الحيوان فهو امران احدهما كون النوع موجودا فيه مبدا تصدر¹² تلك الاحوال عنه او¹³ كون الجسم بحيث يصح صدور تلك الافعال عنه¹³ فاما الاول فمعلوم انه ليس معنى النفس بوجه من الوجوه واما الثاني فيدل على معنى ايضا غير معنى النفس وذلك لان كون * الشيء بحيث يصح ان يصدر عنه شيء *P₁ 197v او يوصف بصفة يكون على وجهين احدهما ان يكون الوجود¹⁴ شيئا¹⁵ غير ذلك الكون نفسه يصدر عنه ما يصدر مثل كون السفينة بحيث يصدر¹⁶ عنه المنافع السفينة¹⁷ وذلك مما يحتاج الى الربان حتى يكون هذا الكون والربان¹⁸ وهذا الكون ليس¹⁹ شيئا واحدا بالموضوع والثاني ان²⁰ لا^{20a} يكون شيء غير هذا الكون في الموضوع مثل كون الجسم بحيث يصدر عنه الاحراق عند من يجعل نفس هذا الكون الحرارة حتى يكون وجود الحرارة في الجسم هو وجود هذا * الكون وكذلك²¹ وجود²² النفس *P₁ 198r وجود هذا الكون على ظاهر الامر الا ان ذلك في النفس لا يستقيم فليس المفهوم من هذا الكون ومن²³ النفس شيئا واحدا وكيف لا يكون كذلك²⁴ والمفهوم من الكون²³ الموصوف لا يتمتع بان يسبقه بالذات كمال ومبدا ثم للجسم هذا الكون والمفهوم من الكمال الاول²⁵ الذي رسمناه يمنع ان يسبقه بالذات كمال اخر لان

هذا ا⁵ ; الحماه BP₁⁴ ; تدخل P₁ يدخل BTI ، تدخل P³ ; مدرك ا² ; محرك PP₁¹ ;
P₁ ، الحياة B⁹ ; الحماه BP₁⁸ ; مبدا P₁ ، مبدا T⁷ ; نقوله PP₁ ، يقول له T ، يقول B⁶ ،
يصدر BP₁¹² ; الحياه BP₁¹¹ ; فاما P₁^{10a} ; تكن recte ، يكن BTIP₁ ، تكن P¹⁰ ; حياه¹⁰ ،
P₁ ، يصدر P¹⁶ ; شيء PP₁¹⁵ ; لوجود PP₁ ، في الوجود TI¹⁴ ; P₁¹³⁻¹³ deest ; يصدر TI¹³ ،
T²¹ ; الا P ، لا P^{20-20a} ; BPP₁ deest¹⁹ ; والربان ليس BPP₁¹⁸ ; السفينية BIP¹⁷ ; تصدر
deest²⁵ ; كك T²⁴ ; P₁ deest²³⁻²³ ; وجود هذه P₁ ، وجود هذا ا²² ; وكك

الكمال الاول ليس له مبدا وكمال اول فليس اذن المفهوم من الحيوة¹ والنفس واحدا اذا عيننا بالحيوة² ما يفهم الجمهور وان عيننا بالحيوة³ ان تكون⁴ لفظه مرادفة⁵ للنفس في الدلالة على الكمال الاول لم يناقش⁶ وتكون⁷ الحيوة⁸ اسما * لما كنا وراء اثباته من هذا الكمال الاول فقد عرفنا⁹ الان معنى الاسم الذى يقع على الشيء الذى سمي نفسا¹⁰ باضافة له فبالحرى ان نشتغل بادراك ماهية¹¹ هذا الشيء الذى صار بالاعتبار المقول نفسا ويجب ان نشير في هذا الموضع الى اثبات وجود النفس التي لنا اثباتا على سبيل التنبيه والتذكير اشارة شديدة الموقع عند من له قوة على ملاحظة الحق نفسه من غير احتياج الى تثقيفه¹² وقرع عصاه¹³ وصرفه عن المغلطات فنقول يجب ان يتوهم الواحد منا كأنه خلق دفعة وخلق كاملا لكنه حجب بصره عن *مشاهدة الخارجات وخلق يهوى في هواء او خلاء هويسا لا يصدمه فيه قوام الهواء صدمما¹⁴ ما¹⁵ يحوج¹⁶ الى ان يحس وفرق¹⁷ بين اعضائه فلم تتلاق¹⁸ ولم تتماس¹⁹ ثم يتأمل انه هل يثبت وجود ذاته ولا²⁰ يشكك في اثباته لذاته موجودا ولا يثبت مع ذلك طرفا من اعضائه ولا باطنا من احشائه ولا قلبا ولا دماغا ولا شيئا من الاشياء من خارج بل كان يثبت ذاته ولا يثبت لها طولا ولا عرضا ولا عمقا ولو انه امكنه في تلك الحالة²¹ ان يتخيل يدا او عضوا اخر لم يتخيله جزء²² من ذاته ولا شرطا في ذاته * وانت تعلم ان المثبت * غير الذى لم يثبت والمقربة²³ غير الذى لم يقربه فاذن للذات²⁴ التي اثبت وجودها خاصية²⁶ على انها هو بعينه غير جسمه واعضائه التي لم تثبت²⁷ فاذن المثبت²⁹ له سبيل الى

*P₁ 198v

*P₁ 199r

*I 164v
*P₁ 199v

يكون TI ، تكون BP⁴ ؛ بالحياة P₁ ، بالحاه B³ ؛ بالحياة BP₁² ؛ الحياة P₁ ، الجبال B¹ ؛ نفسه B¹⁰ ؛ عرفت B⁹ ؛ الحياة BP₁⁸ ؛ ويكون IP ، ويكون B⁷ ؛ يناقش BI⁶ ؛ مترادفه P⁵ ؛ BI deest¹⁵ ؛ صدم PP₁¹⁴ ؛ عصا T¹³ ؛ تثقيفه PP₁ ، تشقيقه BT ، ؟ سقق¹² ؛ مهية TI¹¹ ؛ recte ، يتماس TI ، تماس BPP₁¹⁹ ؛ يتلاق TI ، سلاق B¹⁸ ؛ وفرقت BI¹⁷ ؛ يخرج¹⁶ P₁ ، والمقربة B ، والمقربة TI²³ ؛ جزا P₁ ، حرأ²² P²² ؛ الحال TI²¹ ؛ فلا BIPP₁²⁰ ؛ تماس¹⁶ ؛ ثم B²⁷ ؛ خاصية له PP₁ ، خاصية لها T²⁶ ؛ الذى BI²⁵ ؛ الذات PP₁²⁴ ؛ والمقربة P ، والمقربة ؛ المثبت recte ، ؟ المثنيه ا ، ؟ المثبته T ، ؟ المثبته PP₁²⁹ ؛ يثبت TI ، ثبت B²⁸

ان^١ يثبتته^٢ * على وجود النفس شيئا غير الجسم بل^٣ غير جسم وانه عارف به *T ٢٨٢
مستشعر له وان^٤ كان ذاهلا عنه يحتاج الى^٥ ان يقرع^٦ عصاه

الفصل ٧ الثاني^٧ في ذكر ما قاله القدماء في النفس وجوهرها ونقضه

*B 130v فنقول قد اختلف الاوائل في ذلك لانهم اختلفوا * في المسالك^٩ اليه فمنهم
*P₁ 200r من سلك الى علم * النفس من جهة الحركة ومنهم من سلك اليه من جهة
الادراك ومنهم من جمع بين^{١٠} المسلكين ومنهم من سلك طريق الحياة^{١١} غير
مفصلة فمن سلك منهم جهة الحركة فقد كان تخيل^{١٢} عنده ان التحريك لا
يصدر الا عن متحرك^{١٣} وان المحرك الاول يكون لا محالة^{١٤} متحركا بذاته وكانت
النفس محركة اولية اليها^{١٥} يتراقي^{١٥} التحريك من الاعضاء والعضل^{١٦} والاعصاب
*P 157r * فجعل النفس متحركة^{١٧} لذاتها وجعلها^{١٨} لذلك^{١٨} جوهرها غير مائت^{١٩} معتقدا ان
ما يتحرك لذاته لا يجوز ان يموت قال ولذلك ما كانت الاجسام السماوية
ليست تفسد والسبب فيه دوام حركتها * ومنهم^{٢٠} من منع ان تكون^{٢١} النفس جسما
*P₁ 200v فجعلها^{٢٢} جوهرها غير جسم متحركا^{٢٣} لذاته ومنهم من جعلها^{٢٤} جسما وطلب الجسم
المتحرك لذاته فمنهم من جعلها^{٢٥} ما كان من^{٢٦} الاجرام التي لا تتجزأ^{٢٧} كريا
ليسهل دوام حركته وزعم ان الحيوان يستنشق ذلك بالنفس^{٢٨} وان النفس^{٢٩} غذاء
للنفس وان النفس يستبقى^{٣٠} النفس بادخال بدل ما يخرج من ذلك الجنس من

تقرع^٦ P₁; ١٠ IPP₁ deest; فان^٤ T; بل هو^٣ IPP₁; ينبه^٢ B; ١ B deest;
١٢ B; الحياة^{١١} BP₁; ١٠ BIPP₁ deest; المسلك^٩ PP₁; ٨ BIPP₁ deest; فصل^٧ BIPP₁;
اليه يترقى^{١٥} P; انها يترقى^{١٥-١٥}; محة^{١٤} T; محرك^{١٣} ا; يخيل^{١٢} ا; يخيل^{١٢} PP₁; رحل
ولذلك جعلها^{١٨-١٨} B; محرقة^{١٧} T; والفصل^{١٦} B; ? T^{١٦}; اليها يترقى^{١٥} BT; اليه يترقى^{١٥} P
يكون^{٢١} TBI; فمنهم^{٢٠} TPP₁; مائت^{١٩} P; مائت^{١٩} TIP₁; مائت^{١٩} B; وكذلك جعلها^{٢١} ا
BPP₁^{٢٥}; جعله^{٢٤} BIPP₁; متحركا^{٢٣} recte; متحركا^{٢٣} BTIPP₁; فجعله^{٢٢} BPP₁; يكون^{٢٢} P
ديتجزأ^{٢٧} ا; تتجزأ^{٢٧} P₁; تتجزأ^{٢٧} P; يتجزأ^{٢٧} T; محرك^{٢٦} B; ٢٧ deest; جعل^{٢٦} ا; جعله
يستبقى^{٣٠} به T^{٣٠}; التنفس^{٢٩} P₁; التنفس^{٢٩} P; بالتنفس^{٢٨} P₁; تتجزأ^{٢٧} recte
تستبقى^{٣٠} P₁; تستبقى^{٣٠} BIP

الهباء التي هي الاجرام التي لا تتجزأ¹ التي هي المبادئ وانها متحركة بذاتها كما يرى² من حركة الهباء دائما في الجو فلذلك³ صلحت لان تحرك⁴ غيرها ومنهم من قال انها ليست هي النفس * بل ان⁵ محركها هو النفس وهي فيها وتدخل⁶ البدن بدخولها ومنهم من جعل النفس نارا وراى ان النار دائم الحركة واما من سلك طريق الادراك فمنهم من راى ان الشيء انما يدرك ما سواه لانه متقدم عليه ومبدأ⁷ له فوجب ان تكون⁸ النفس مبدا فجعلها⁹ من الجنس الذي كان يراه¹⁰ المبدأ اما نارا او هواء او ارضا او ماء ومال¹¹ بعضهم الى القول بالماء لشدة رطوبة النطفة التي هي مبدا التكون وبعضهم جعلها جسما بخاريا اذ كان يرى ان¹² البخار مبدا الاشياء¹³ على¹⁴ حسب المذاهب التي¹⁵ عرفتها وكل هؤلاء كان يقول ان النفس انما تعرف¹⁶ الاشياء كلها لانها من جوهر المبدأ لجميعها¹⁷ وكذلك من راى ان المبادئ هي الاعداد فانه جعل النفس * عددا ومنهم من راى ان الشيء انما يدرك ما هو شبيهه وان المدرك بالفعل شبيه المدرك بالفعل فجعل النفس مركبا من الاشياء التي يراها عناصر وهذا هو¹⁸ انبازقليس¹⁹ فانه قد²⁰ جعل النفس مركبة من العناصر الاربعة ومن الغلبة والمحبة وقال انما تدرك²¹ النفس كل شيء شبيه²² فيها واما الذين جمعوا الامرين²³ فكالذين²⁴ قالوا ان النفس عدد محرك²⁵ لذاته فهي عدد لانها مدركة وهي محرقة لذاتها لانها محرقة اولية²⁶ واما الذين اعتبروا امر الحيوة²⁷ غير ملخص²⁸ فمنهم من قال ان النفس حرارة غريزية * لان الحيوة²⁹ بها ومنهم من قال بل برودة وان²⁹ النفس مشتق من النفس والنفس³⁰ هو الشيء المبرد ولهذا ما

ولذلك¹ PP₁ ; ترى² PP₁ ; تتجزأ recte ; يتجزأ I ; تتجزأ PP₁ ; يتجزأ T ; بحزب¹ B ; يكون³ BTIP₁ ; ومبدأ T ; مبدا B⁷ ; ويدخل BTI⁶ ; deest⁵ I ; يحرك TI ; يحرك⁴ B⁴ ; يراه T ; يراه المبدأ IPP₁ ; يراه المبدأ B¹⁰ ; فجعله BIPP₁⁹ ; تكون recte ; تكون P ; يعرف TI ; يعرف B¹⁶ ; الذي¹⁵ I ; وعلى IPP₁¹⁴ ; لاشياء B¹³ ; deest¹² IPP₁ ; او مال ; انبازقليس P₁ ; انبازقليس P ; انبازقليس I ; انبازقليس B¹⁹ ; deest¹⁸ T ; بجميعها¹⁷ I ; شبيهه I ; تشبيهه B ; تشبيهه P ; تشبيهه P₁²² ; يدرك BTI²¹ ; deest²⁰ PP₁ ; الحياة²⁷ BP₁ ; اوله P₁ ; اوله P²⁶ ; متحرك TI²⁵ ; فكالذين T ; الذين B²⁴ ; لاهرين ; فالنفس³⁰ PP₁ ; واما P₁²⁹ ; الحياة P ; والحيلة B²⁹ ; ملخص B²⁸ ;

يتبرد¹ بالاستنشاق² ليحفظ جوهر النفس ومنهم من قال بل النفس هو الدم لانه اذا
سفع الدم بطلت الحيوه³ ومنهم من قال بل النفس مزاج لان المزاج ما دام ثابتا لم
تتغير⁴ صحة⁵ الحيوه⁶ ومنهم من قال بل النفس تتأليف ونسبة بين العناصر وذلك
لانا نعلم ان تأليفا⁷ ما يحتاج اليه حتى يكون⁸ من العناصر حيوان ولان النفس
تأليف فلذلك تميل⁹ الى المؤلفات من النعم¹⁰ * والارائح والطعوم وتلتذ¹¹ بها ومن
الناس من ظن ان النفس هو الاله تعالى¹² * عما يقوله¹³ الملحدون وانه يكون في كل
شيء بحسبه فيكون في شيء طبعاً وفي شيء نفساً وفي شيء عقلاً سبحانه وتعالى عما
يشركون فهذه هي المذاهب المنسوبة الى القدماء الاقدمين في امر النفس وكلها
باطل¹⁴ فاما الذين تعلقوا بالحركة فاول ما يلزمهم من المحال انهم نسوا السكون فان
كانت النفس تحرك¹⁵ بان تتحرك¹⁶ فكان¹⁷ لا محالة¹⁸ تحركها علة للتحريك فلم
يخل¹⁹ تسكينها اما ان يصدر عنها وهي متحركة بحالها فتكون²⁰ نسبة تحركها بذاتها
الى التسكين والتحريك واحده فلم يمكن ان يقال انها²¹ تحرك²² بان تتحرك²³ وقد
فرضوا * ذلك او يصدر عنها وقد * سكنت فلا تكون²⁴ متحركة بذاتها²⁵ وايضا فقد
عرفت مما سلف انه لا متحرك الا من محرك وانه ليس شيء متحركا من
ذاته فلا تكون²⁶ النفس شيئاً²⁷ متحركا من ذاته وايضا فان هذه الحركة لا
يخلو²⁸ اما ان تكون²⁹ مكانية او كمية او كيفية او غير ذلك فان كانت مكانية

*I 165r

*P₁ 202v

*P₁ 203r
*T ٢٨٣

recte ، يتغيرا ، بتغير P₁ ، سعر B⁴ ؛ الحياه B_{P1}³ ؛ الاستنشاق B² ؛ يبرده ا ، يبرد B¹
ا ، تكون P₁⁸ ؛ بالمف B⁷ ؛ الحياه B_{P1}⁶ ، صحّت P₁ ، صحه aut صحه B⁵ ؛ بتغير
تعالى P¹² ؛ ويلتذ T ، ولتذ ا ، ولتذ B¹¹ ؛ النعم T_{PP1}¹⁰ ؛ يميل T ، دمل B⁹ ؛ تكون
؛ تحرك P₁ ، ؟ محرك T ، يحرك ا ، دحرك B¹⁵ ؛ بط ا¹⁴ ؛ يقول T¹³ ؛ نع T ، وبقدس
B ، دبخ T¹⁹ ؛ محه T¹⁸ ؛ وكان B_{IPP1}¹⁷ ؛ تتحرك recte ، يتحرك BTI ، تحرك P₁¹⁶
؛ يحرك ا ، دحرك B²² ، انما B²¹ ؛ فيكون BTI ، فكون P²⁰ ؛ يخل P₁ ، دخل IP ، دحل
P₁²⁵ ؛ يكون TB ، يكون IP²⁴ ؛ تتحرك recte ، يتحرك T_{IP1} ، دتحرك P ، دحرك B²³
، دحلوا B_P ، دبخ ا ، دبخ T²⁸ ؛ شيء P₁²⁷ ؛ تكون recte ، يكون T_{IP1} ، يكون B_P²⁶ ؛ لذاتها
؛ يكون TI ، يكون B²⁹ ؛ يخلوا P₁ ؛

فلا يخالو¹ اما ان تكون² طبيعية او قسرية او نفسانية فان كانت طبيعية فتكون³ الى جهة واحدة⁴ لا محالة⁵ فيكون تحريك النفس الى جهة واحدة فقط وان كانت⁶ قسرية فلا تكون⁷ متحركة بذاتها ولا يكون⁸ ايضا تحريكها بذاتها * بل⁹ الاولى ان يكون القاسر هو المبدأ الاول وان يكون هو النفس وان كانت نفسانية فالنفس قبل النفس وتكون¹⁰ لا محالة¹¹ بارادة فتكون¹² اما واحدة لا تختلف¹³ * فيكون تحريكها على تلك الجهة * الواحدة او تكون¹⁴ مختلفة فتكون¹⁵ بينها كما علمت سكونات لا محالة¹⁶ فلا تكون¹⁷ متحركة¹⁸ لذاتها واما الحركة من جهة الكم فابعد شىء من النفس ثم لا يكون شىء¹⁹ متحركا من جهة الكم بذاته بل لدخول داخل عليه او²⁰ استحالة²¹ في ذاته واما الحركة على سبيل الاستحالة فاما ان تكون²² حركة في²³ كونها نفسا فتكون²⁴ النفس اذا * حركت²⁵ لا تكون²⁶ نفسا واما حركة في عرض من الاعراض²⁷ لا²⁸ في²⁸ كونها نفسا فاول حين²⁹ ذلك ان³⁰ لا³⁰ يكون تحريكها من نحو تحريكها بل تكون³¹ ساكنة في المكان حين³² تحرك³³ في المكان والثاني ان الاستحالة في الاعراض غايتها حصول ذلك العرض واذا حصل فقد وقفت³⁴ الاستحالة وايضا فقد تبين لك³⁵ ان النفس لا ينبغي ان تكون³⁶ جسما والمحرك الذى يحرك في المكان بان يتحرك³⁷ نحو ما يتحرك³⁸ فهو جسم لا محالة³⁹ فلو⁴⁰

¹ فيكون BTI ، هكون P³ ؛ يكون T ، تكون BIP² ؛ يخالو BP₁ ، يحلوا P ، دبخ T ، دبخ A¹ ؛ يكون TP₁ ، تكون BIP⁸ ؛ تكون recte ، يكون BTI ، تكون PP₁⁷ ؛ كان A⁶ ؛ محة T⁵ ؛ deest ؛ يحلف B¹³ ؛ فيكون BTI ، هكون P¹² ؛ محة T¹¹ ؛ ويكون BTP₁ ، وتكون P¹⁰ ؛ B deest⁹ ؛ يكون BI ، تكون P¹⁴ ؛ تختلف recte ، يختلف T ، يختلف فيه A ، يختلف PP₁ ؛ حركة BI¹⁸ ؛ يكون TI ، تكون BP¹⁷ ؛ محة T¹⁶ ؛ فتكون recte ، فيكون BTIP₁ ، هكون P²⁴ ؛ عن PP₁²³ ؛ يكون BTI ، تكون P²² ؛ واستحاله B²¹ ؛ B deest²⁰ ؛ سي P ، شيا T¹⁹ ؛ BIPP₁²⁸⁻²⁸ ؛ اعراض BIPP₁²⁷ ؛ يكون BI ، تكون P²⁶ ؛ حركت P₁²⁵ ؛ فيكون BTI ، هكون P ، يحرك BI³³ ؛ حتى T³² ؛ يكون BI ، تكون P³¹ ؛ الا B³⁰⁻³⁰ ؛ BIPP₁ deest²⁹ ؛ يكون omnes mss.³⁶ ؛ ذلك B³⁵ ؛ وقعت B³⁴ ؛ يتحرك T ، تحرك P₁ ، تحرك T³⁹ ؛ تحرك TI ، يحرك B ، يحرك P₁ ، يحرك P³⁸ ؛ حركت P₁³⁷ ؛ تكون recte ؛ ولو BIPP₁⁴⁰ ؛ محة

كان للنفس الحركة والانتقال لكان يجوز ان تفارق¹ بدنا ثم تعود² اليه وهؤلاء³ يجعلون مثل النفس مثل الزبيق⁴ يجعل في بعض الاجسام فاذا تخرج تحرك⁵ * ذلك الجسم ويدفعون ان تكون⁶ الحركة حركة اختيارية⁷ وايضا فقد علمت ان القول *P₁ 204v بالهباء⁸ هذر⁹ باطل وعلمت ايضا ان القول بوحدة¹⁰ المبدأ¹⁰ الاسطقي¹¹ جزاف¹² ثم من الملح¹³ ما قالوه من ان الشيء يجب ان يكون مبدا حتى يعلم ما وراه فانا نعلم وندرک بانفسنا اشياء لسنا¹⁴ نمبادئ¹⁵ لها واما¹⁶ اثبات¹⁷ ذلك من طريق من ظن ان المبدأ احد الاسطقتات¹⁸ فهو¹⁹ انا نعلم²⁰ اشياء ليست الاسطقتات^{19,21} بوجه من الوجوه مبدا لها ولا هي مبدا للاسطقتات²² وهو ان كل شيء اما ان يكون حاصلًا في الوجود واما ان لا يكون وان الاشياء المساوية لشيء واحد متساوية فهذه الاشياء لا يجوز * ان يقال²³ ان النار والماء وغير ذلك مبادئ²⁴ لها فتعلمها²⁵ بها *P₁ 205r ولا بالعكس وايضا اما ان تكون²⁶ معرفة النفس بما هي مبدا له انما²⁷ تتناول²⁸ عين²⁹ ذلك المبدأ او تتناول³⁰ الاشياء التي تحدث³¹ عن المبدأ³² وليست هي المبدأ او تكون³³ بكليهما³⁴ فان كانت انما تتناول³⁵ المبدأ او³⁶ تتناول³⁷ كليهما وكان العالم بالشيء يجب³⁸ ان يكون مبدا له فتكون³⁹ النفس ايضا مبدا للمبدأ وان⁴⁰ تكون النفس⁴⁰

³B ; تعود recte , يعود TIP₁ , تعود BP² ; تفارق recte , يفارق TI , يفارق BPP₁¹ ; تحرك T , يحرك ا , يحرك PP₁ , يحرك B⁵ ; زبيق P , درسق BP₁⁴ ; هولا , بالهباءات P⁸ ; الاختيار P₁ , الاحتار P , اختيار ا , احصار B⁷ ; يكون BTI , يكون P⁶ بوجود ا , لوجود والمبدأ B¹⁰⁻¹⁰ ; هذر PP₁⁹ ; بالهباءات T , بالهباءات BI , بالهباءات P₁ ; ليست B¹⁴ ; المحال BIPP₁¹³ ; خراف TP , جزاف BIP₁¹² ; الاستقصى BI¹¹ ; المبدأ ; T in margine¹⁹⁻¹⁹ ; الاستقصات BI¹⁸ ; بيان PP₁¹⁷ ; اما BIPP₁¹⁶ ; بمباد T , المباد B¹⁵ ; BI²² ; الاستقصات BI²¹ ; يعلم B²⁰ ; فهو انا نعلم اشياء ليست الاسطقتات , فعلمها BP²⁵ ; مبادئ P , مباد BTIP₁²⁴ ; يق T²³ ; الاسطقتات PP₁ , للاستقصات BI²⁹ ; تتناول recte , يتناول TIP_{1 , تتناول BP²⁸ ; وانما P₁²⁷ ; يكون BTI²⁶ ; فيعلمها TI , يحدث BT , يحدث IP³¹ ; تتناول recte , يتناول TIP₁ , تتناول BP³⁰ ; عن P , عن ; يتناول TI , تتناول BPP₁³⁵ ; كليهما B³⁴ ; يكون BTIPP₁³³ ; المبدأ P₁ , المبدأ T³² ; فيكون BTIPP₁³⁹ ; وح P³⁸ ; يتناول TI , تتناول B³⁷ ; P³⁶ deest ; تتناول recte ; TIP₁ deest⁴⁰⁻⁴⁰ ;}

*I 165v ايضا¹ مبدا² لذاتها لانها تعلم³ ذاتها وان كان⁴ ليس تعلم⁵ المبدا * ولكن تعلم⁶ الاحوال والتغيرات التي تلحقه⁷ فمن⁸ الذى⁸ يحكم بان الماء⁹ والنار⁹ او احد هذه مبدا واما الذين¹⁰ جعلوا الادراك * بالعددية فقالوا¹¹ لان المبدا لكل شىء عدد بل قالوا ماهية¹² كل شىء عدد¹³ وحده¹⁴ عدد¹³ وهؤلاء وان¹⁵ كنا قد دللنا على بطلان ارائهم¹⁶ فى المبدا فى مواضع¹⁷ اخر¹⁸ وسندل فى صناعة الفلسفة الاولى ايضا على استحالة رايهم هذا وما اشبهه فان مذاهبهم¹⁹ هي هنا²⁰ قد²¹ تفسد²¹ من حيث النظر الخاص بالنفس وذلك بان ننظر²² وتتأمل²³ هل النفس انما تكون²⁴ نفسا بانها عدد معين كاربعة او²⁵ خمسة²⁶ او بانها²⁷ مثلا زوج او فرد او شىء اعم من عدد معين فان كانت النفس انما هى ما هى بانها عدد معين فما يقولون فى الحيوان المجرد²⁸ الذى اذا قطع تحرك * كل جزء منه واحس واذا احس فلا محالة²⁹ هناك تخيل ما وكذلك³⁰ كل جزء منه ياخذ فى الهرب الى جهة وتلك الحركة من³¹ تخيل ما لا محالة³² ومعلوم ان الجزئين³³ يتحركان عن قوتين فيهما وان³⁴ كل واحد منهما اقل من العدد الذى كان فى الجملة وانما³⁵ كان النفس عندهم العدد الذى فى الجملة³⁵ لا غير فيكون هذان الجزعان يتحركان لا عن نفس وهذا محال³⁶ بل فى كل واحد منهما نفس من نوع نفس الاخر فنفس مثل هذا الحيوان واحدة³⁷ بالفعل متكثرة³⁸ * بالقوة تكثرا³⁹ الى النفوس⁴⁰ وانما تفسد⁴¹ فى الحيوان

*P₁ 205v

*P₁ 206r

*T ٢٨٤

تعلم P ، يعلم BTIP₁⁵ ; كانت T⁴ ; يعلم B³ ; ومبدا PP₁² ; وايضا TI¹ ، فمن T⁸⁻⁸ ; يلحقه P ، يلحقه BT⁷ ; تعلم recte ، يعلم TIP₁ ، يعلم BP⁶ ; تعلم recte P¹⁴ ; deest¹³⁻¹³ ; مهية TI¹² ; قالوا BIPP₁¹¹ ; الذى B¹⁰ ; النار والماء PP₁⁹⁻⁹ ; الذى B¹⁸ : موضع BIPP₁¹⁷ ; رانهم ا ، رايهم P₁ ، رانهم BP¹⁶ ; ان ا¹⁵ ; ووحده P₁ ، ووحدة ، قد تفسد P₁ ، قد تفسد P²¹⁻²¹ ; هاهنا PP₁ ، ههنا BI²⁰ ; مسذهبهم BIPP₁¹⁹ ; اخر ، يكون BI²⁴ ; ويتأمل ا²³ ; ينظرا ، ينظر P²² ; قد تفسد recte ، ? نزيفة T ، قد يفسد BI ، المحرز B ، ? المتحرز T²⁸ ; بانه ا²⁷ ; وخمسة BIPP₁²⁶ ; deest BIPP₁²⁵ ، تكون P BIPP₁³¹ ; ولذلك ا³⁰ ; محة T²⁹ ، ? المجرد recte ، المحزر P₁ ، المجزر P ، المجرد ا واحد BIPP₁³⁷ ; مح ا³⁶ ; deest P₁³⁵ ; وان كان PP₁³⁴ ; الجزوين P³³ ; محة T³² ; عن ، تفسد recte ، يفسد BT ، يفسد IPP₁⁴¹ ; نفوس BIPP₁⁴⁰ ; تكثر P³⁹ ; متكثر BIPP₁³⁸

- المجرد¹ نفساه² ولا تفسد³ في النبات لان النبات قد شاعت فيه الالة الاولى
 لاستبقاء⁴ فعل * النفس ولا كذلك في الحيوان المجرد⁵ بل بعض بدن الحيوان
 *P₁ 206v
 المجرد⁶ لا مبداء⁷ فيه لاستبقاء⁸ المزاج الملائم للنفس⁹ وفي بعضه الاخر ذلك
 المبداء¹⁰ ولكنه يحتاج في استبقائه¹¹ ذلك¹² الى صحبة¹³ من القسم الاخر فيكون
 بدله¹⁴ متعلق الاجزاء¹⁵ بعضها ببعض¹⁶ في التعاون على حفظ المزاج¹⁷ فان¹⁸ لم
 تكن¹⁹ النفس عددا بعينه بل كان عددا له كيفية ما وصورة فيشبه ان تكون²⁰ في
 بدن واحد نفوس كثيرة فانك تعلم²¹ ان في كثير من الازواج ازواجا²² وفي كثير
 من الافراد افرادا²³ وفي كثير من المربعات مربعات وكذلك²⁴ سائر²⁴ الاعتبارات
 وايضا فان الوحدات المجتمعة في * العدد اما ان يكون لها وضع او لا يكون لها فان
 *P₁ 207r
 كان لها وضع فهمي نقط²⁵ وان كانت نقطا فاما ان تكون²⁶ * نفسا²⁷ لانها عدة تلك
 *P 158r
 النقط او لا تكون²⁸ كذلك²⁹ بل لانها قوة او كيفية او غير ذلك لكنهم جعلوا
 الطبيعة³⁰ النفسية مجرد³¹ عددية فيكون العدد الموجود للنقط³² طبيعة النفس فيكون كل
 جسم اذا فرض فيه ذلك العدد * من النقط³³ ذا نفس وكل³⁴ جسم لك ان تفرض³⁵
 *B 131v
 فيه كم نقط³⁶ شئت فيكون كل جسم من شاته ان يصير ذا نفس بفرض³⁷ النقط³⁸
 فيه وان كان عدد³⁹ لا وضع له وانما هي * احاد متفرقة فيماذا تفرقت وليس لها
 *P₁ 207v
 مواد مختلفة ولا قرن بها صفات⁴⁰ وفصول اخرى وانما تتكثر⁴¹ الاشياء المتشابهة في

١BPP₁ ، نفسد ٢IP₁ ؛ ؟ نفساوه ٣ ؛ ؟ المجرد recte ، المحزرا ا ، المجرر T ، المجزر ١BPP₁ ،
 ؟ المجرر T ، المجزر B⁵ ؛ لاستيفاء P₁ ، لاسفنا P ، T deest⁴ ؛ تفسد recte ، يفسد BT ،
 P₁ ، المحزرا ، المجرر BT⁶ ؛ ؟ المجرد recte ، المحزّر P₁ ، المجزر P ، المحزرا ا
 ؛ لنفس B ، deest⁹ ؛ لاستيفاء PP₁⁸ ؛ مبدء T⁷ ؛ ؟ المجرد recte ، المجزر P ؟ المحزّر
 ١BIPP₁¹⁴ ؛ ؟ صحته T¹³ ؛ BI deest¹² ؛ استيفايه P₁ ، استفائه P ، استعاهه B¹¹ ؛ المبدء T¹⁰
 P₁ ، يكن BTI ، نكس P¹⁹ ؛ وان BIPP₁¹⁸ ؛ المزاج به P¹⁷ ؛ ببعضها B¹⁶ ؛ للاجزا B¹⁵ ؛ بدنه
 ، في ساير ا²⁴ ؛ افراد T²³ ؛ ازواج T²² ؛ يعلم B²¹ ؛ تكون recte ، يكون TIP₁ ، يكون BP²⁰ ؛ تكن
 ، يكون TP ، يكون BI²⁸ ؛ B deest²⁷ ؛ يكون BT ، تكون IPP₁²⁶ ؛ نقطة T²⁵ ؛ ساير BPP₁
 ؛ النقطة T³³ ؛ للنقطة T³² ؛ BTIPP₁ sic³¹ ؛ مجرد الطبيعة PP₁³⁰ ؛ لذلك PP₁²⁹ ؛ تكون P₁
 ، لفرض BP ، يفرض ا³⁷ ؛ نقطه P₁ ، نقطه IP ، نقطة T³⁶ ؛ يعرض ا ، يفرض P³⁵ ؛ فكل BI³⁴
 ؛ يتكثر TI ، تتكثر B⁴¹ ؛ صفات اخر TPP₁⁴⁰ ؛ عددا PP₁³⁹ ؛ النقطة T³⁸ ؛ لفرض P₁

المواد المختلفة¹ فان كان لها مواد مختلفة فهي ذوات وضع ولها ابدان شتى ثم في الحالين² جميعا كيف ارتبطت هذه الوحدات او النقط معا لانه³ ان³ كان⁴ ارتباطها بعضها ببعض والثامها⁵ للطبيعة الوحيدة⁶ والنقطية فيجب ان تكون⁷ الوحدات والنقطات⁸ مهرولة الى الاجتماع من اى موضع كانت وان كان لجامع فيها جمع واحدا منها الى الاخر وضام ضم⁹ بعضها الى بعض حتى ارتبطت وهو يحفظها مرتبطة فذلك * الشيء اولى ان يكون نفسا واما الذين قالوا ان النفس مركبة¹⁰ من المبادئ حتى يصح ان تعرف¹¹ المبادئ وغير المبادئ بما فيها منها وانه¹² انما يعرف كل شيء بشبهه¹³ فيه¹³ فقد يلزمهم ان تكون¹⁴ النفس لا تعرف¹⁵ الاشياء التي¹⁶ تحدث¹⁷ عن المبادئ مخالفة لطبيعتها فان الاجتماع قد يحدث هيئات في المبادئ وصورا * لا توجد¹⁸ فيها مثل العظمية واللحمية والانسانية والفرسية وغير ذلك فيجب ان تكون¹⁹ هذه الاشياء مجهولة للنفس²⁰ اذ ليس²¹ فيها هذه الاشياء بل انما فيها اجزاء المبادئ فقط فان جعل في تاليف النفس انسانا وفسا وفيلا كما فيه نار وارض * وغلبة ومحبة وان²² قال ان فيها هذه الاشياء²² فقد ارتكب العظيم ثم ان كان في النفس انسان ففي النفس نفس فقيه²³ مرة اخرى انسان وفيل ويذهب ذلك²⁴ الى غير النهاية²⁵ وقد يشنع²⁶ عليه من²⁷ جهة²⁷ اخرى²⁸ هي²⁹ انه يجب على هذا الوضع ان يكون الله تعالى³⁰ اما غير عالم بالاشياء واما مركبا من الاشياء وكلاهما كفر ومع ذلك يجب³¹ ان يكون غير

TI ، والسامها B⁵ ; ? أكان P₁ ، اكان P⁴ ; PP₁ deest³⁻³ ; الحالين BI² ; PP₁ deest¹ ;
PP₁¹⁰ ; deest⁹ ا⁹ ; والنقطيات P₁⁸ ; يكون TI ، تكون B⁷ ; الوحداه B⁶ ; والتيامها
بشبهه¹³⁻¹³ P in textu sic, in margine ; ووانه B¹² ; يعرف ا ، يعرف BP¹¹ ; مركب
ويحدث TBI ، يحدث P¹⁷ ; الذى P₁¹⁶ ; يعرف TBI¹⁵ ; يكون TI ، تكون BP₁¹⁴ ; منه فيه
P₁²⁰ ; تكون P₁ ، يكون TB ، يكون PI¹⁹ ; توجد P₁ ، يوجد TIP ، يوجد B¹⁸ ; تحدث P₁
; ? ففيها BTIPP₁ sic, legendum²³ ; PP₁ deest²²⁻²² ; ليست PP₁²¹ ; في النفس
PP₁²⁸ ; deest²⁷⁻²⁷ P₁ ; شنع P₁ ، شنع P ، شنع به B²⁶ ; نهاية B²⁵ ; deest²⁴ ا²⁴ ;
; فيجب PP₁³¹ ; تعا³⁰ ; BIPP₁ deest²⁹ ; deest

عالم بالغلبة لانه لا غلبة فيه فان الغلبة توجب¹ التصريق والفساد فيما تكون² فيه فيكون الله تعالى غير تام العلم بالمبادئ وهذا شنيع وكفر ثم يلزم من هذا ان تكون³ الارض ايضا عالمة بالارض* والماء بالماء وان⁴ تكون⁵ الارض لا تعلم⁶ الماء والماء لا يعلم الارض ويكون الحار عالما بالحار غير⁷ عالم بالبارد ويجب ان تكون⁸ الاعضاء التي فيها ارضية كثيرة شديدة الاحساس بالارض وليست هي⁹ كذلك بل هي غير حساسة لا بالارض ولا بغيرها وذلك كالظفر والعظم ولان ينفع¹⁰ الشيء ويتاثر عن ضده اولى من ان يتاثر¹¹ عن شكله وانت تعلم ان الاحساس تاتر¹² ما وانفعال ما ويجب ان لا تكون¹³ ههنا¹⁴ قوة واحدة تدرك¹⁵ الاعداد فيكون السواد¹⁶ والبياض¹⁶ ليس يدركان بحاسة واحدة بل يدرك البياض بجزء من البصر هو ابيض والسواد بجزء¹⁷ منه هو اسود* ولان¹⁸ الالوان لها تركيبات بلا نهاية فيجب ان يكون قد اعد للبصر اجزاء بلا نهاية مختلفة الالوان وان كان لا حقيقة للوسائط¹⁹ وما هو الا مزج الضدين بزيادة* ونقصان من غير اختلاف T ٢٨٥ اخر فيجب ان يكون مدرك البياض يدرك البياض صرفا ومدرك السواد يدرك السواد صرفا اذ لا يمكن²⁰ ان يدرك غيره فيجب ان لا تشكل²¹ علينا بسائط²² الممتزج ولا تتخيل²³ الينا الوسائط²⁴ التي لا يظهر فيها بياض وسواد بالفعل وكذلك²⁵ يجب ان يدرك²⁶ المثلث بالمثلث والمربع²⁷ بالمربع²⁷ والمدور بالمدور والاشكال الاخرى التي لا نهاية لها والاعداد* ايضا بامثالها فتكون²⁸ في الحاسة²⁹ اشكال بلا نهاية وهذا كله *P₁ 209r

1BP ; 2BTIPP₁ ; 3BTI ; 4PP₁ deest ; 5BP ; 6B ; 7P ; 8B ; 9PP₁ deest ; 10B ; 11B ; 12T ; 13BTIPP₁ ; 14PP₁ ; 15T ; 16-16PP₁ ; 17P ; 18P₁ ; 19P ; 20P ; 21B ; 22TIP₁ ; 23B ; 24BTIP₁ ; 25T ; 26PP₁ ; 27-27IPP₁ deest ; 28BTIP ; 29T ;

محال¹ وانت تعلم ان الشيء الواحد يكفى في ان يكون عيارا للاضداد تعرف² به³ كالمسطرة المستقيمة يعرف بها المستقيم والمنحنى جميعا وانه لا يجب ان يعلم كل شيء بشيء خاص واما⁴ الذين جعلوا النفس مدركة بحركتها المستديرة جسما⁵⁻⁴ واما الذين جعلوا النفس جسما تتحرك⁶ بحركتها المستديرة⁵ التي تحركها⁷ على الاشياء لتدرك⁸⁻⁹ بها¹⁰ الاشياء⁹ فنوضح بعد فساد قولهم حتى¹¹ يتبين ان الادراك العقلي لا يجوز ان يكون بجسم فاما¹² الذين جعلوا النفس مزاجا فقد علم مما¹³ سلف بطلان هذا القول وعلى انه ليس كل¹⁴ ما¹⁴ يفسد¹⁵ بفساده¹⁶ الحيوة¹⁷ يكون¹⁸ نفسا فان كثيرا من الاشياء والاعضاء والاحلاط وغير ذلك بهذه الصفة وليس بمنكر ان يكون * شيء لا بد منه حتى يكون للنفس علاقة بالبدن * ولا يوجب ذلك ان يكون ذلك الشيء نفسا وبهذا يعلم¹⁹ خطأ من ظن ان النفس دم وكيف يكون الدم محركا وحساس²⁰ والذي قال²¹ ان النفس تاليف فقد جعل النفس نسبة معقولة بين الاشياء وكيف²² تكون²³ النسبة بين الاضداد محركا ومدركا والتاليف يحتاج الى مؤلف لا محالة²⁴ فذلك²⁵ اولى²⁶ ان يكون هو²⁷ النفس وهو الذي اذا²⁸ فارق وحب انتفاض²⁹ التاليف ثم سيتضح³⁰ في خلال * ما نعرفه³¹ من امر النفس بطلان³² جميع هذه الاقاويل³³ بوجوه اخرى * فيجب الان ان نحن³⁴ وراء طلب طبيعة النفس³² وقد قيل في مناقضة هذه الاراء³⁵ اقاويل ليست بالواجبة ولا اللازمة وانما تركناها لذلك .

*P₁ 210v
*P 158v

*B 132r

*P₁ 211r

¹Ti ; ²T تعرف ; BIP يعرف ; P₁ يعرف ; ³PP₁ deest ; ⁴⁻⁴BI deest ; T in margine ; ⁵⁻⁵PP₁ deest ; ⁶B تحرك ; ⁷B تحركها ; T يتحرك ; ⁸BTIP ; ⁹⁻⁹P₁ deest ; ¹⁰BI به ; ¹¹P نحن ; ¹²TPP₁ ; ¹³BP دفما ; ¹⁴⁻¹⁴P₁ كلما ; ¹⁵P يفسد ; ¹⁶BP₁ نعلم ; ¹⁷P₁ بفساد ; ¹⁸B تكون ; ¹⁹IPP₁ deest ; ²⁰B تكون ; ²¹قالوه ; ²²BIPP₁ ; ²³BP تكون ; ²⁴T محة ; ²⁵PP₁ انتفاض ; ²⁶P₁ او لا ; ²⁷PP₁ deest ; ²⁸B ان ; ²⁹T انتفاض ; ³⁰PP₁ هو المؤلف ; ³¹B نعرفه ; ³²⁻³²T in margine ; ³³P الاقاول بل ; ³⁴BI نحن ; ³⁵P الاارا ; ³⁵P تكون نحن ; ³⁵PP₁ تكون نحن

* الفصل¹ الثالث² في ان النفس داخلة في مقولة الجوهر

*I 166v

فنعقول نحن انك تعرف مما تقدم لك ان النفس ليست³ بجسم فان ثبت لك ان نفسا ما يصح لها الانفراد بقوام ذاتها لم يقع لك شك في انها جوهر وهذا انما يثبت لك في بعض ما يقال⁴ له نفس واما غيره مثل النفس النباتية والنفس الحيوانية فان⁵ ذلك لا يثبت لك فيه لكن المادة * القريبة لوجود هذه الانفس فيها انما هي ما هي بمزاج خاص وهيئة خاصة وانما تبقى⁶ بذلك⁷ المزاج الخاص بالفعل موجودا ما دام فيها النفس والنفس هي التي تجعلها⁸ بذلك المزاج فان النفس هي⁹ لا محالة¹⁰ علة¹¹ لتكون¹² النبات والحيوان على المزاج الذي لها اذ¹³ كانت النفس هي مبدءا¹⁴ التوليد والتربية كما قلنا¹⁵ فيكون الموضوع القريب للنفس¹⁶ مستحيلا ان يكون هو ما هو بالفعل الا بالنفس وتكون¹⁷ النفس علة لكونه كذلك¹⁸ ولا يجوز ان يقال ان الموضوع القريب حصل¹⁹ على طباعه موجودا²⁰ لسبب²¹ غير النفس ثم لحقته النفس * لحوقا²² ما لا قسط له بعد²³ ذلك في حفظه وتقويمه وتربيته كالحال في اعراض يتبع وجودها وجود الموضوع لها اتباعا ضروريا ولا تكون²⁴ مقومة لموضوعها بالفعل واما النفس فانها مقومة لموضوعها القريب موحدة اياه بالفعل كما تعلم الحال في هذا اذا تكلمنا في الحيوان واما الموضوع البعيد فبينه²⁵ وبين النفس صور اخرى تقومها واذا فارقت النفس وجب ضرورة ان يكون فراقها يحدث لغالب صير الموضوع بحالة اخرى واحداث فيها صورة جمادية كالمقابلة للصورة المزاجية الموافقة للنفس وتلك²⁶ الصورة واما²⁷

*P₁ 211v

*P₁ 212r

IP₁ دبقى T دبقى P⁶ ; فاذن ا⁵ ; يبق T⁴ ; ليس T³ ; BIPP₁² ; فصل BIPP₁¹ ;
P⁹ ; يجعلها T , يجعلها B , يجعلها P⁸ ; ذلك PP₁⁷ ; تبقى recte , يبقى B , يبقى
B¹³ ; لكون BI , لتكون T , لكون P , لتكون P₁¹² ; هي علة P¹¹ ; محة T¹⁰ ; deest ;
in margine , B in margine ; قلناه P¹⁵ ; مبدء P₁ , مبدء T , مبدء B¹⁴ ; اذا
PP₁¹⁹ ; كك T¹⁸ ; وتكون I in margine , recte , ويكون BTIP₁ , ويكون P¹⁷ ;
لحوق BIPP₁²² ; سبب I , كان كذلك بسبب PP₁²¹ ; PP₁²⁰ deest ; حصل موجودا
; وتلك ا²⁶ ; فبينه T , فبينها BIPP₁²⁵ ; تكون P₁ , يكون BTI , يكون P²⁴ ; B deest²³ ;
BIPP₁ deest²⁷ ;

*P₁ 212v المادة¹ التي للنفس لا تبقى² بعد النفس على نوعها البتة بل * اما ان يبطل نوعها وجوهرها الذي به كان موضوعا للنفس او تخلف³ النفس فيها صورة تستبقى⁴ المادة بالفعل على طبيعتها فلا يكون ذلك الجسم الطبيعي كما كان بل تكون⁵ له⁶ صورة واعراض⁷ اخرى وقد⁸ يكون⁹ ايضا¹⁰ قد تبدل بعض¹¹ اجزائها وفارق مع تغير الكل في الجوهر فلا تكون¹² هناك مادة محفوظة¹³ الذات بعد مفارقة النفس هي كانت موضوعة للنفس والان هي موضوعة لغيرها¹⁴ فاذن¹⁵ ليس وجود النفس في الجسم كوجود العرض في الموضوع فالنفس اذن جوهر لانها صورة لا في موضوع لكن لقائل¹⁶ ان يقول لنسلم ان * النفس النباتية هذه¹⁷ صوريتها فانها علة لقوام مادتها القرية واما النفس الحيوانية¹⁸ فيشبه ان تكون¹⁹ النباتية تقوم²⁰ مادتها ثم يلزمها²¹ اتباع²² هذه النفس الحيوانية اياها فتكون²³ الحيوانية متحصلة الوجود²⁴ في مادة تقومت بذاتها وهي علة لقوام هذه التي حلتها²⁵ اعنى الحيوانية²⁶ فلا²⁷ تكون²⁸ الحيوانية الا²⁷ قائمة في موضوع فنقول في جواب ذلك ان النفس النباتية بما هي نفس نباتية لا يجب عنها الا جسم متغذ²⁹ مطلقا ولا النفس النباتية مطلقة لها وجود الا وجود لمعنى³⁰ جنسى وذلك في الوهم فقط واما الموجود في الايمان فهو انواعها والذي يجب ان يقال³¹ ان النفس النباتية³² سبب واحد³³ وله³⁴ شيء³⁵ ايضا * عام كلي³⁶ غير³⁷ محصل وهو الجسم المتغذى النامي المطلق الجنس³⁸ الغير المنوع واما

*T ٢٨٦
OP₁ 213r

*P₁ 213v

يختلف ا ، يخلف BT³ ; يبقى T ، يبقى B ، يبقى P² ; فالمادة PP₁ ، والمادة BI ; BIPP₁⁶ ، تكون P₁ ، يكون TI ، يكون BP⁵ ; تستبقى P₁ ، يستبقى T ، يستبقى BIP⁴ ; TPP₁¹¹ ; TPP₁ deest¹⁰ ; ويكون TIPP₁⁹ ; TIPP₁ deest⁸ ; اعراضا P⁷ ; deest ; PP₁ ، لغيره BTI¹⁴ ; محفوظ B¹³ ; تكون recte ، يكون TBIP₁ ، يكون P¹² ; ايضا بعض ، يكون P¹⁹ ; الحساسه الحيوانيه PP₁¹⁸ ; هي BI¹⁷ ; لقائل BIPP₁¹⁶ ; فانه B¹⁵ ; لغيرها ، يلزمها T ، يلزمها BP²¹ ; تقوم P₁ ، يقوم TI ، تقوم P ، تقوم B²⁰ ; تكون P₁ ، يكون BTI ; فتكون TP₁ ، فيكون BI ، فيكون P²³ ; اتباع T deest²² ; يلزم in margine ; ال in in margine ، T²⁷⁻²⁷ ; الحيوانه اياها B²⁶ ; حلتها BTI²⁵ ; BIPP₁ deest²⁴ ; يتق T³¹ ; معنى TIPP₁³⁰ ; مغتذ²⁹ ; يكون BI ، يكون P²⁸ ; margine et in textu ; وغيره B³⁷ ; غير كلي P₁³⁶ ; شيء لشيء PP₁³⁵ ; له BIPP₁³⁴ ; BIPP₁ deest³³ ; النباتي³² ; الجسم P₁ ، الجنس P³⁸ ; P₁ deest ;

الجسم ذو الات الحس والتميز¹ والحركة الارادية فليس مصدر² عن النفس النباتية بما هي نفس نباتية بل بما³ ينضم اليها فصل اخر تصير⁴ به طبيعة اخرى ولا يكون ذلك الا ان تصير⁵ نفسا حيوانية بل يجب ان نبتدى⁶ ونزيد⁷ هذا شرحا فنقول ان النفس النباتية اما ان يعنى بها النفس النوعية التي تخص⁸ النبات * دون *P 159r الحيوان او يعنى بها⁹ المعنى العام الذى يعم¹⁰ النفس النباتية والحيوانية من جهة ما يغذى¹¹ ويولد¹² وينمو¹³ فان هذا قد يسمى نفسا نباتية وهذا مجاز من القول فان النفس النباتية لا تكون¹⁴ الا * فى النبات ولكن المعنى الذى يعم نفس النبات *P1 214r والحيوان يكون فى¹⁵ * الحيوانات كما يكون فى النبات ووجوده كما يوجد¹⁶ المعنى I 167r العام فى الاشياء واما¹⁷ ان يعنى بها^{17a} القوة من قوى النفس الحيوانية التي تصدر¹⁸ عنها افعال التغذية والتربية والتوليد فان عنى بها^{18a} النفس النباتية التي هي بالقياس الى النفس الفاعلة للغذاء نوعية فذلك يكون فى النبات لا غير ليس فى الحيوان وان عنى بها^{18b} المعنى العام فيجب ان ينسب اليها^{18c} معنى عام لا معنى خاص فان¹⁹ الصانع العام هو الذى ينسب اليه²⁰ المصنوع²⁰ العام²¹ والصانع النوعى كالنجار هو الذى ينسب اليه المصنوع النوعى * والصانع المعين هو الذى ينسب اليه المصنوع *P1 214v المعين وهذا²² شىء قد مر لك تحقيقه فالذى ينسب الى النفس النباتية العامة من امر الجسم انه نام عام واما انه نام²³ بحيث انه²⁴ يصلح لقبول الحس او لا يصلح

recte ، مصدره T ، مصدره P₁ ، مصدره P ، يصدر ا ، مصدر B² ؛ والتميز IPP₁¹ ؛
⁶B ؛ تصير recte ، يصير BTIP₁ ، يصير P⁵ ؛ يصير TI ، يصير B⁴ ؛ مما ا³ ؛ مصدر
P₁ ، فنزيد P ، فنزيد ا ، فريد B⁷ ؛ ستدى P₁ ، نبتدى T ، يبتدا ا ، نبتدى
؛ تعم ا ، نعم BP¹⁰ ؛ بها PP₁ ، به BTI⁹ ؛ تخص PP₁ ، يخص TI ، حصص B⁸ ؛ فنزيد
؛ وتنمو PP₁ ، وتنما B¹³ ؛ وتولد PP₁ ، ويتولد ا ، وولد B¹² ؛ تغذى IPP₁ ، عدى B¹¹ ؛
؛ يوجد وكما يكون P₁ ، يوجد وكما يكون P¹⁶ ؛ I bis¹⁵ ؛ تكون P₁ ، يكون BTI ، يكون P¹⁴ ؛
omnes mss^{18a} ؛ يصدر BT ، مصدر P¹⁸ ؛ ؟ بها recte ، به omnes mss^{17a} ؛ اما B¹⁷ ؛
recte ، اليه omnes mss^{18c} ؛ ؟ بها recte ، به omnes mss^{18b} ؛ ؟ بها recte ، به
P₁ deest²³ ؛ فهذا T²² ؛ والعام B²¹ ؛ اله معنى المصنوع BPP₁²⁰⁻²⁰ ؛ لان BI¹⁹ ؛ ؟ اليها
²⁴BIPP₁ deest ؛

*B 132v فليس ينسب¹ ذلك¹ * الى النفس النباتية من حيث هي عامة ولا هذا المعنى يتبعه
 واما القسم الثالث فيستحيل ان يكون على ما يظن من ان القوة النباتية تاتي² وحدها²
 فتفعل³ بدنا حيوانيا ولو كان المنفرد بالتدبير تلك القوة لكانت تتم⁴ جسمنا نباتيا
 وليس كذلك⁵ بل انما كانت⁶ تتم⁷ جسمنا حيوانيا بالات⁸ الخس والحركة فتكون⁸
 هي قوة لنفس لتلك⁹ النفس قوة¹⁰ اخرى وهذه القوة من قواها¹¹ * تتصرف¹² على
 المثال الذي يؤدي الى استعداد الالة للكمالات الثانية التي¹³ لتلك النفس التي
 هذه قوتها وتلك النفس هي الحيوانية ويتضح من بعد ان النفس واحدة وان هذه
 قوى تنبعث¹⁴ عنها في الاعضاء ويتاخر فعل بعضها ويتقدم بحسب استعداد الالة
 فالنفس التي لكل حيوان هي جامعة اسطقسات¹⁵ بدنه ومؤلفها¹⁶ ومركبها¹⁷ على
 نحو يصلح معه ان يكون بدنا لها وهي حافظة لهذا البدن على النظام الذي ينبغي
 فلا تستولى¹⁸ عليها المغبرات الخارجة ما دامت النفس موجودة فيها ولو لا ذلك
 لما بقيت¹⁹ على صحتها ولاستيلاء النفس عليها ما يعرض من قوة القوة النامية
 وضعفها عند * استشعار النفس قضايا تكرهها²⁰ او تحبها²¹ كراهة²² ومحبة ليست
 بدنية²³ البتة وذلك عند ما يكون الوارد على النفس تصديقا²⁴ ما وليس ذلك مما
 يؤثر في²⁵ البدن²⁵ بما هو اعتقاد بل يتبع ذلك الاعتقاد انفعال من سرور او غم
 وذلك ايضا من المدركات النفسانية وليس مما يعرض للبدن بما هو بدن فيؤثر
 ذلك في القوة النامية الغازية حتى يحدث فيها من العارض الذي يعرض للنفس

تتأني P₁ وتاتي وحدها P ، وحدها ياتي ا ، وحدها ناي B²⁻² ؛ ذلك ينسب P¹⁻¹
 دسم B ويتم⁴ T ؛ فتفعل BP₁ ، تفعل P ، فيفعل TI³ ؛ تاتي وحدها recte ، وحدها
 ؛ تتم P₁ ، تتم P ، يتم TI ، دسم B⁷ ؛ BIPP₁ deest⁶ ؛ كك T⁵ ؛ تتم PP₁ ، يتم ا
 وتصرف¹² B¹² ؛ قويا T¹¹ ؛ قوى BIPP₁¹⁰ ؛ تلك P⁹ ؛ فتكون P₁ ، فيكون TI⁸ ، فيكون P⁸
 TI ، نشعب¹⁴ P₁ ، يشعب P ، يشعب B¹⁴ ؛ PP₁ deest¹³ ؛ تتصرف PP₁ ، وتصرف TI
 PP₁¹⁶ ؛ اسطقسات TP₁ ، اسطقسات IP ، واسطقسات B¹⁵ ؛ تنبعث recte ، ينبعث
 ؛ بقي T¹⁹ ؛ تستولى recte ، يستولى TIP₁ ، تستولى BP¹⁸ ؛ ومولفتها
 BI²² ؛ تحبها PP₁ ، يحبها TI ، تكرهها P₁ ، يكرهها TBI ، يكرهها P²⁰
 ؛ B²⁵ deest²⁵ ؛ deest²⁴ ؛ بدنية TIPP₁²³ ؛ كراهية

- *P₁ 216r اولاً وليكن الفرح النطقي شدة ونفاذاً¹ في فعلها ومن² العارض² * المضاد لذلك وليكن الغم النطقي الذي لا الم بدني³ فيه ضعف⁴ وعجز⁵ حتى يفسد فعلها وربما انتقص⁶ المزاج به انتقاصاً⁷ وكل ذلك⁸ مما يقنعك في ان النفس جامعة لقوى الادراك واستعمال الغذاء وهي واحدة لهما⁹ ليست هذه * منفردة عن تلك فبين ان النفس هي مكملة البدن الذي¹⁰ هي¹¹ فيه وحافضة¹² على النظام¹³ الذي الاولى به ان يتميز ويتفرق اذ كل جزء¹⁴ من اجزاء البدن يستحق¹⁵ مكانا اخر ويستوجب مفارقة لقرينه¹⁶ وانما تحفظه¹⁷ على ما هو عليه شيء خارج¹⁸ عن طبيعته وذلك الشيء هو النفس في الحيوان فالنفس¹⁹ اذن كمال لموضوع²⁰ وذلك²¹ الموضوع يتقوم²² به وهو²³ ايضا مكمل النوع * وصانعه فان الاشياء المختلفة الانفس تصير²⁴ بها مختلفة الانواع²⁵ ويكون تغايرها بالنوع لا بالشخص فالنفس اذن ليست من الاعراض التي لا تختلف²⁶ بها الانواع ولا يكون لها مدخل في تقويم الموضوع فالنفس اذن كمال كالجوهر لا²⁷ كالعرض²⁷ وليس يلزم هذا ان يكون مفارقا او غير مفارق فانه ليس كل جوهر بمفارق فلا الهولى بمفارقة²⁸ ولا الصورة وقد علمت * انت²⁹ ان الامر كذلك³⁰ فلندل الان دلالة ما مختصرة على قوى النفس وافعالها ثم نتبعها³¹ بالاستقصاء

¹TPP₁ ; ضعفا TPP₁⁴ ; بديعا B³ ; 2-2P₁ bis ; ونفاذاً I ، ونفاذاً BPP₁ ، ونفاذاً T¹ ، انتقاصاً P ، انتقاصاً I ، انتقاصاً B⁷ ; انتقض P₁ ، انتقض P ، انتقص B⁶ ; وعجزاً P₁ ; 10B deest ; لها B⁹ ; هذا PP₁⁸ ; انتقاصاً recte ، انتقاصاً P₁ ; 16B ; ستحق P ، المستحق B¹⁵ ; جزو P ، جز P₁ ، حر B¹⁴ ; نظامه TPP₁¹³ ; وحافظته خارج P¹⁸ ; تحفظه recte ، يحفظه TIP₁ ، يحفظه B ، يحفظه P¹⁷ ; لقرينه I ، لقرنه B²³ ; متقوم BIPP₁²² ; ذلك IPP₁²¹ ; الموضوع P²⁰ ; والنفس I¹⁹ ; من خارج I ; 27-27²⁷ ; تختلف P₁ ، يختلف BTI ، يحلف P²⁶ ; لانواع B²⁵ ; يصير T ، يصير B²⁴ ; نتبعها IP ، سعتها B³¹ ; كك T³⁰ ; deest I²⁹ ; مفارقة P²⁸ ; deest

*P 159v الفصل¹ الرابع² في تبين ان اختلاف افعال النفس لاختلاف قواها
 *P₁ 217r * نقول³ ان للنفس افعالا تختلف⁴ على وجوه فيختلف⁵ بعضها بالشدة والضعف
 وبعضها بالسرعة والبطؤ فان الظن اعتقاد ما يخالف اليقين بالتأكيد والشدة والحدس
 يخالف⁶ اليقين⁷ بسرعة الفهم وقد يختلف ايضا بالعدم والملكة مثل ان الشك يخالف
 الراي فان الشك عدم اعتقاد من طرفي النقيض والراي⁸ اعتقاد احد طرفي النقيض⁹
 ومثل⁹ التحريك والتسكين وقد يختلف بالنسبة الى امور متضادة مثل الاحساس
 بالابيض والاحساس بالاسود وادراك الحلو وادراك المر وقد يختلف بالجنس
 مثل ادراك اللون وادراك الطعم بل مثل الادراك والتحريك وغرضنا¹⁰ الان ان نعرف
 القوي التي تصدر¹¹ عنها هذه الافاعيل « وانه هل يجب ان يكون لكل نوع من
 *P₁ 217v الفعل قوة تخصه¹² او لا يجب ذلك فنقول اما الافعال المختلفة بالشدة والضعف
 فان مبداها قوة واحدة لكنها¹³ تارة تكون¹⁴ اتم فعلا¹⁵ وتارة تكون¹⁶ انقص فعلا ولو
 كان النقصان يقتضي ان يكون هناك لانقص¹⁷ قوة غير القوة التي للاتم لوجب
 ان يكون عدد القوى بحسب عدد مراتب¹⁸ النقصان والزيادة التي يكاد¹⁹ لا¹⁹ تنتهي²⁰
 بل²¹ القوة²¹ الواحدة يعرض²² لها تارة ان تفعل²³ الفعل اشد واضعف بحسب
 الاختيار وتارة بحسب مؤاتاة²⁴ الالات²⁵ وتارة بحسب عوائق²⁶ من خارج ان تكون²⁷
 او لا تكون²⁸ وان تقل²⁹ او تكثر³⁰ فاما³¹ الفعل وعدمه « فقد سلف لك في

TP₁ , تختلف P , يختلف BI⁴ ; ونقول ا , دعول B³ ; BIPP₁ deest² ; فصل BIPP₁¹ ;
 P⁶ ; فيختلف ا , فنختلف T , فنختلف P₁ , يختلف B , وحلف P⁵ ; تختلف
 PP₁⁸⁻⁸ ; التلقن PP₁ , التلقين T , اليقين ا , اليقين B⁷ ; يخالف T , يخالف B , يخلف
 , وغرضنا P₁ , وغرضنا ا , وغرضنا P , عرضيا B¹⁰ ; ومثل TIPP₁ , مثل B⁹ ; deest ;
 T¹³ ; تخصه P₁ , يخصه TI , حصه BP¹² ; يصدر T , يصدر BP¹¹ ; وغرضنا T
 P₁ , يكون BT , يكون IP¹⁶ ; فعله B¹⁵ ; تكون P₁ , يكون TI , يكون BP¹⁴ ; لا كنها
 , deest لا , تكاد ا , لا تكاد B¹⁹⁻¹⁹ ; مراتبه B¹⁸ ; نقص ا , لانقص BPP₁¹⁷ ; تكون⁴
 ; تنتهي recte , تنتهي P , تنتها P₁ , ينتها T , تنهاى ا , ساهى B²⁰ ; لا تكاد PP₁
 TIPP₁ , مؤاتاه B²⁴ ; تفعل PP₁ , يفعل T , يفعل BI²³ ; تعرض P²² ; بالقوه B²¹⁻²¹
 BTI²⁸ ; تكون P₁ , يكون BTIP²⁷ ; عوائق TIPP₁²⁶ ; الالة BIPP₁²⁵ ; مؤاتاة recte , مؤاتاة
 ; واما PP₁³¹ ; تكثر P₁ , تكثر P , يكثر BTI³⁰ ; يقل T , يقل BIPP₁²⁹ ; تكون PP₁ , يكون

الاقاويل الكلية ان مبدا¹ ذلك قوة واحدة واما اختلاف افعالها التي من باب الملكة بالجنس كالأدراك والتحرك² او³ كالأدراك³ وإدراكك فذلك مما بالحرى ان يفحص عنه فاحص فينظر مثلا هل القوى المدركة كلها قوة⁴ واحدة الا ان لها ادراكات * ما⁵ بذاتها هي العقليات وادراكات ما باللات⁶ مختلفة⁶ بسبب اختلاف الالات فان⁷ كانت⁸ العقليات والحسيات مثلا لقوتين⁹ فهل¹⁰ الحسيات كلها التي تتخيل¹¹ من باطن والتي تدرك¹² في الظاهر بقوة¹³ واحدة وان¹⁴ كانت التي في الباطن لقوة او لقوى¹⁵ فهل التي في الظاهر لقوة واحدة¹⁶ تفعل¹⁷ في الالات¹⁸ مختلفة افعالا مختلفة * فانه ليس يمتنع¹⁹ ان تكون²⁰ قوة واحدة تدرك²¹ اشياء مختلفة الاجناس والانواع كما هو مشهور من حال العقل عند العلماء ومشهور من حال الخيال عندهم²² بل كما ان المحسوسات المشتركة التي زعموا²³ انها العظم والعدد والحركة والسكون والشكل قد تحس²⁴ بكل²⁵ واحد²⁶ من الحواس²⁷ او²⁸ بعدة²⁹ منها وان كانت بواسطة³⁰ محسوس اخر ثم هل قوة التحريك هي قوة الادراك ولم لا يمكن ذلك وهل قوة الشهوة بعينها هي قوة الغضب فاذا صادفت اللذة انفعلت على نحو وان صادفت الاذى انفعلت على نحو اخر بل هل الغذائية والنامية والمولدة شيء من هذه القوى * فان لم تكن³¹ فهل هي قوة واحدة حتى اذا كان الشيء لم يتم بصورة³² حرك³³ الغذاء الى اقطاره على هيئة وشكل فاذا استكمل حرك³⁴ ذلك التحريك بعينه الا ان الشكل قد تم ولا³⁵ يحدث شكل اخر

*P₁ 219r

باللات⁶⁻⁶ B deest⁵ ; A deest⁴ ; و كادراكك³ A deest² ; مبداء¹ P₁ ; مبداء¹ T¹ ;
 , سجل B¹¹ ; فهذا B¹⁰ ; القوتين⁹ ; كان T⁸ ; وان PP₁⁷ ; مختلفة باللات A , ما مختلفه
 , IPP₁¹³ ; يدرك BTI¹² ; تتخيل recte , يتخيل T , تتخيل P , تتخيل P₁ , تتخيل A
 , تفعل P₁ , يفعل B , تفعل TIP¹⁷ ; PP₁ deest¹⁶ ; قوى BIPP₁¹⁵ ; فان TI¹⁴ ; لقوة
 ; تكون recte , يكون TIP₁ , يكون BP²⁰ ; بممتنع PP₁ , يمنع A , يمنع B¹⁹ ; الالات
 , يحس TI , يحس BPP₁²⁴ ; يزعمون IP₁ , يزعمون BP²³ ; B in margine²² ; يدرك B²¹ ;
 , واعدة P²⁹ ; PP₁ deest²⁸ ; هذه الحواس BI²⁷ ; واحدة TPP₁²⁶ ; كل P²⁵ ; تحس recte
 ; تصوره PP₁³² ; تكن P₁ , يكن BTI , يكن P³¹ ; بوساطة B , بوساطة PP₁³⁰ ; وبعده P₁
 ; ولا BI , فلا TPP₁³⁵ ; حرك P₁³⁴ ; حرك A , حرك P₁³³ ;

والعظم قد بلغ مبلغا لا¹ تفي² القوة * بان تورد³ من الغذاء فيه اكثر مما
 يتحلل⁴ منه فيقف⁵ وهناك⁶ يفضل من الغذاء فضل⁷ يصلح للتوليد
 لتنفذه⁸ الى اعضاء التوليد كما تنفذ⁹ الغذاء اليها لتغذوها¹⁰ به لكنه يفضل عما
 تحتاج¹¹ اليه اعضاء التوليد من الغذاء فضل¹² يصلح¹³ لباب اخر فتصرفه¹⁴ تلك القوة
 بعينها اليه¹⁵ كما تفعل¹⁶ بفضول كثيرة¹⁷ من الاعضاء ثم تعجز¹⁸ هذه القوة¹⁹ في اخر
 الحيوة²⁰ * عن ايراد بدل ما يتحلل مساويا²¹ لما يتحلل²¹ فيكون * ذبول فلم²² تعرض²³
 قوة نامية ولا²⁴ تعرض²⁵ قوة²⁶ مذبلة واختلاف الافعال ليس يدل على اختلاف القوى
 فان القوة الواحدة بعينها تفعل²⁷ الاضداد بل القوة²⁸ الواحدة تحرك²⁹ بارادات مختلفة
 حركات مختلفة بل القوة الواحدة قد تفعل³⁰ في مواد مختلفة افاعيل مختلفة فهذه
 شكوكك يجب ان يكون حلها مهيبا عندنا حتى يمكننا ان نتقل³¹ ونثبت³² قوى
 النفس وان نثبت³³ ان عددها كذا³⁴ وان بعضها مخالف للبعض فان الحق عندنا
 هذا فنقول اما اولا فان القوة من حيث هي قوة بالذات³⁵ واولا هي قوة على امر ما
 ويستحيل ان تكون³⁶ مبداء لشيء اخر غيره فانه من حيث هي³⁷ قوة³⁵ عليه مبداء له

*T ٢٨٨

*1 168r
 *P1 219v

١P₁ bis ; ٢B de P , في P , في TI , في P₁ , في P₁ BTI³ ; تورد PP₁ ; يورد BTI³ ; تحلل B⁴ ;
 ? , تنفذه B⁸ ; فضلا ا , فضل P , فصل B⁷ ; وهناك P⁶ ; وصف BP⁵ ; تحلل PP₁ ;
 , ينفذ TP₁ , نفذ ا , سفذ P , سفذ B⁹ ; لتنفذه recte , لينفذه T , فينفذه IP₁ , هسهه P ,
 يحتاج TIP₁ , يحتاج BP¹¹ ; لتغذوها recte , ليغذوها TIPP₁ , لمعدوها B¹⁰ ; تنفذ recte
 ; فيصرفه ا , فيصرفه B¹⁴ ; فصلح P₁ , نصح B¹³ ; P₁ deest , افضل B¹² ; تحتاج recte
 B¹⁸ ; كثير IP₁ , كثر BP¹⁷ ; تفعل P₁ , بفضل ا , يفعل T , بفعل BP¹⁶ ; a deest¹⁵ ;
 P₁²¹⁻²¹ ; الحياة ا , الحياه BP₁²⁰ ; القوى ا¹⁹ ; تعجز PP₁ , يعجز T , يعجز ا , يعجز
 B²⁵ ; a deest²⁴ ; نفرض P₁ , نفرض P , يفرض ا , يعرض BT²³ ; فلم لا B²² ;
 , يفعل ا B²⁷ ; وقوة ا , B deest²⁶ ; نفرض P₁ , يفرض ا , يعرض P , يعرض T , يعرض
 P₁ , يتحرك ا , يتحرك T , يحرك B²⁹ ; لقوه B²⁸ ; تفعل PP₁ , يفعل T ,
 P³² ; نتقل TPP₁ , ينتقل ا , سهل B³¹ ; تفعل P , يفعل T , يفعل BIP₁³⁰ ; تُحرك
 B³⁴ ; نثبت TP₁ , يثبت ا , دست BP³³ ; ونثبت TP₁ , ويثبت ا , ويثبت B , دست
 B³⁶ ; P₁ deest³⁵⁻³⁵ ; كذا TI , كذا P₁ , كذا P , كذا P₁ , كذا P₁ ;
 ; هو TP³⁷ ; يكون

فان كان مبدا لشيء اخر فليس هو من حيث هو مبدا لذلك¹ الاول في ذاته¹
 فالقوى من حيث هي قوى انما تكون² *مبدا³ لافعال معينة بالقصد الاول لكنه
 *P₁ 220r قد يجوز ان تكون⁴ القوة⁵ مبدا⁶ * لافعال كثيرة بالقصد الثاني بان تكون⁷ تلك
 *P 160r كالفروع فلا⁸ تكون⁹ مبدا¹⁰ لها اولا مثل ان الابصار انما هو قوة اولا على
 ادراك الكيفية التي بها يكون الجسم بحيث اذا توسط بين جسم قابل للضوء وبين
 المضيء لم يفعل المضيء فيه الاضاءة¹¹ وهذا هو اللون واللون¹² يكون يابضا وسودا
 وايضا القوة¹³ المتخيلة هي¹⁴ التي¹⁴ تشبث¹⁵ صور الامور المادية من حيث هي مادية
 مجردة عن المادة نوعا من التجريد¹⁶ غير بالغ كما نذكره¹⁷ بعد ثم يعرض¹⁸ ان يكون
 ذلك لونا او طعما او عظما¹⁹ او صوتا¹⁹ * او غير ذلك والقوة العاقلة²⁰ هي²¹ التي²²
 *P₁ 220v تشبث²³ صور الامور من حيث هي برية²⁴ عن المادة وعلائقها²⁵ ثم يتفق ان يكون
 ذلك شكلا ويتفق ان يكون عددا وقد²⁶ يجوز²⁷ ان تكون²⁸ القوة معدة نحو فعل
 بعينه لكنها تحتاج²⁹ الى امر اخر ينضم اليها حينئذ³⁰ حتى يصير لها ما³¹ بالقوة
 حاصلها بالفعل فان لم يكن ذلك الامر لم يفعل فيكون³² مثل هذه³³ القوة تارة
 مبدا³⁴ للفعل بالفعل³⁵ وتارة غير مبدا³⁶ له بالفعل بل³⁷ بالقوة مثل القوة المحركة
 فانها اذا صح الاجماع من القوة الشوقية بسبب داع من التخيل او³⁸ المعقول³⁹ الى

¹P ; مبادى³ TIPP₁ ; تكون⁴ P₁ ; يكون BT , يكون² IP₁ ; في ذاته لذلك الاول PP₁¹⁻¹
 , تكون⁷ P ; مبداً P , مبداء⁶ P₁ ; القوة الواحدة BI⁵ ; تكون⁸ P₁ , يكون BTI , تكون
 PP₁¹¹ ; مبداء TP¹⁰ ; تكون⁹ P₁ , يكون BTI , يكون⁹ P ; ولا PP₁⁸ ; تكون⁸ P₁ , يكون BTI
 B¹⁴⁻¹⁴ ; deest¹³ ا ; ثم اللون TPP₁¹² ; الاضاءة ا ؟ الاضاءة B , الأصاثة T , الاضاءة
 المحرك B¹⁶ ; تشبث T , ؟ تشبب ا , تستبث BPP₁¹⁵ ; التي هي ا , هي deest , التي
 ; وهي P²¹ ; العادله B²⁰ ; صوتا او عظما PP₁¹⁹⁻¹⁹ ; عرض PI , B deest¹⁸ ; يذكره B¹⁷
 ; ؟ تبرئة ا , برئة P²⁴ ; ؟ تشبث ا , ؟ تشبثت T , شتبت P , تستبث BP²³ ; B deest²²
 ; تكون²⁵ P₁ , يكون BTI , يكون²⁸ P ; ويجوز ا²⁷ ; deest²⁶ ا ; وعلايقها omnes mss.²⁵
 BTP₁ , فكون ا , فكون P³² ; deest³¹ ا ; ح TI³⁰ ; تحتاج P₁ , يحتاج T , يحتاج BIP²⁹
 BIPP₁³⁸ ; deest³⁷ ا ; مبداء P₁ , مبداء T³⁵ ; BI deest³⁵ ; مبداء T³⁴ ; هذا ا³³ ; فيكون
 ; والمعقول BIPP₁³⁹ ; deest³⁹ ;

*P₁ 221r *التحريك حركت¹ لا محالة² فان لم يصح³ لم تحرك⁴ وليس يصدر عن قوة محركة واحدة بالة واحدة الاحركة واحدة اذ الحركات الكثيرة لكثرة⁵ الات المحركة التي هي العضل فينا⁶ وفي كل عضلة قوة محركة جزئية⁷ لا تحرك⁸ الا حركه بعينها وقد تكون⁹ القوة الواحدة ايضا¹⁰ يختلف تأثيرها بحسب القوابل المختلفة او¹¹ الالات¹² المختلفة وهذا ظاهر¹³ فنقول الان ان اول اقسام افعال النفس ثلاثة افعال يشترك¹⁴ فيها الحيوان والنبات كالتغذية¹⁵ والتربية والتوليد وافعال تشترك¹⁶ فيها الحيوانات اكثرها¹⁷ او جلها ولا خط فيها للنبات¹⁸ مثل الاحساس والتخيل والحركة الازادية * وافعال تختص¹⁹ بالناس مثل تعقل²⁰ المعقولات واستنباط الصنائع²¹ والروية²² في الكائنات²³ والفرقة التي²⁴ بين الجميل والقيبح فلو كانت القوى النفسانية واحدة وكانت الافعال النباتية تصدر²⁵ عن القوة التي * تصدر²⁶ عنها الحيوانية صدورا اوليا لكان عدم الاجسام النباتية واعضاء الحيوان التي تغتذى²⁷ ولا تحس²⁸ مما هر صلب او لين للاحساس²⁹ اما ان يكون بسبب عدم القوة او بسبب ان المادة ليست تنفعل³⁰ عنها ومحال³¹ ان يقال³² ان المادة ليست تنفعل³³ عن الحر والبرد³⁴ ولا تتاثر³⁵ عنهما وعن الطعوم * القوية والروائح³⁶ القوية فانها تنفعل³⁷ عنها فبقى ان يكون ذلك بسبب عدم القوة الفعالة لذلك وقد وجدت

ديحرك¹ T ، يحرك¹ IP₁ ، يحرك⁴ B ؛ يصلح³ T ؛ محة² T ؛ حرّكت⁴ TPP₁ ، حركة¹ B ؛ يحرك¹ A ، يحرك⁸ B ؛ حرويه⁷ P ؛ فيها⁶ B ؛ تحرك⁵ recte ، يحرك⁵ P ؛ BIPP₁¹¹ ؛ ايضا قد¹⁰ PP₁ ؛ تكون⁹ P₁ ، يكون⁹ BTI ، يكون⁹ P ؛ تحرك⁹ PP₁ ، يحرك⁹ T ؛ يشترك¹⁶ B ؛ كالتغذية والتنمية¹⁵ ؛ تشرك¹⁴ P ؛ ظ¹³ ؛ والالات¹² BIPP₁ ؛ P ، حصص¹⁹ B ؛ النبات¹⁸ B ؛ TIPP₁ deest¹⁷ ؛ تشرك¹⁷ P₁ ، تشرك¹⁷ P ، يشترك¹⁷ TI ؛ IP ، الصنائع²¹ TP₁ ؛ تصور²⁰ PP₁ ؛ يختص²⁰ P₁ ، يختص²⁰ T ، يختص²⁰ A ، يختص²⁰ ؛ الكائنات²³ IPP₁ ؛ والروية²² T ، والروية²² PP₁ ، والروية²² A ، والروية²² B ؛ الصنائع²¹ B ، الصنائع²¹ ؛ B ؛ تصدر²⁷ IP₁ ، يصدر²⁶ BT ، يصدر²⁶ P ؛ يصدر²⁵ T ، يصدر²⁵ B ؛ BIPP₁ deest²⁴ ؛ P₁ ؛ تحس²⁹ P₁ ، يحس²⁹ TIP ، يحس²⁸ B ؛ تغتذى²⁸ P ، تغتذى²⁸ P₁ ، يغتذى²⁸ TI ، بعدى²⁹ P₁ ؛ تنفعل³³ B ؛ يق³² T ؛ ومع³¹ A ؛ تنفعل³¹ PP₁ ، ينفعل³¹ T ، ينفعل³¹ B ؛ الاحساس³⁰ ؛ والروائح³⁶ P ، والروائح³⁶ IP₁ ؛ تتاثر³⁵ P₁ ، يتاثر³⁵ TIP ، يتاثر³⁵ B ؛ ولا البرد³⁴ ؛ ينفعل³⁴ T ؛ تنفعل³⁷ B ؛ تنفعل³⁷ PP₁ ، ينفعل³⁷ T ؛ تنفعل³⁷ B ؛

القوة الغازية فاذن القوتان مختلفتان وايضا فان تحريك النفس لا يخلو¹ اما ان يكون على سبيل نقل مطلق * وكل جسم قابل للنقل مطلقا² واما ان يكون لنقل³ *I 168v
 على سبيل قبض وبسط وفي اجسامنا * اعضاء⁴ هي اقبل لذلك من العضل وفيها *T ٢٨٩
 حيوة للتغذى⁵ وليس يمكن تحريكها فالسبب في ذلك ليس من جهتها بل من جهة فقد انها القوة⁶ المحركة⁷ وكذلك⁸ بعض الاعصاب تنفذ⁹ فيها¹⁰ قوة * الحس *P₁ 222v
 فقط دون الحركة وبعض¹¹ الاعصاب¹² تنفذ¹³ فيها¹⁴ قوة الحركة ولا تتفاضل¹⁵ بشيء يعتد به بل قد يوجد ما¹⁶ يشاكل ما ينفذ¹⁷ فيه الحس ويزيد عليه في الكيف وينقص وقد¹⁸ تنفذ¹⁹ فيه قوة الحركة وقد يوجد²⁰ ما هو²¹ كذلك وليس تنفذ²² فيه قوة الحس ولذلك²³ يمكنك ان تعلم²⁴ ان العين ليست²⁵ دون اللسان في ان تنفعل²⁶ عن الطعوم المجاورة²⁷ ولا تحس²⁸ العين بالطعم من حيث هو مذوق لست اقول من حيث هو²⁹ كيفية ولا بالصوت واما القوة³⁰ الانسانية فسنبين من³¹ امرها³¹ انها³² متبرئة³³ الذات عن الانطباع في * المادة ونبين³⁴ ان جميع الافعال المنسوبة الى *P₁ 223r
 الحيوان³⁴ يحتاج فيها الى آلة فاذن الحواس والتخيلات لقوة اخرى مادية غير القوة المحركة وان كانت³⁵ تفيض³⁶ عنها وقوى الحركة ايضا متعلقة من وجه كما سنبين بقوى الحس والتخيل فاذا³⁷ فهمت هذا وما³⁸ اعطينا³⁹ك من الاصول⁴⁰ سهل⁴¹

¹B deest ; النقل P₁ , P deest ; مط T² ; يخلوا P₁ , دحلوا P , دحلوا B دبخ T¹ ;
 ينفذ TIP , دنفذ P₁ , دنفذ B⁹ ; وكك T⁸ ; B⁷ deest ; للقوة PP₁⁶ ; التغذى PP₁⁵ ;
 IP₁ , ديفذ P , دنفذ B¹³ ; B¹² deest ; وبعضها B¹¹IP₁ ; فيه T¹⁰ ; تنفذ recte ,
 تتفاضل P , ديتفاضل TI , تتفاضل B¹⁵ ; فيه B¹⁴IP₁ ; تنفذ recte , دنفذ T , دنفذ
 P , دنفذ B¹⁹ ; قد B¹⁸IP₁ ; ننفذ ا , دنفذ P , دنفذ B¹⁷ ; فيه ما P₁¹⁶ ; تتفاضل P₁ ;
 يوجد IP₁ , توجد T , يوجد P , يوجد B²⁰ ; تنفذ recte , ينقص ا , دنفذ T , دنفذ P₁ ;
 PP₁ , وكك T²³ ; تنفذ recte , دنفذ T , دنفذ PP₁ , دنفذ ا , دنفذ B²² ; هو ليس B²¹IP₁ ;
 تنفعل recte , دنفعل T , دنفعل B¹IP₁ , دنفعل P²⁶ ; deest ا²⁵ ; يعلم B²⁴ ; وكذلك
 ; تحس P₁ , دبحس BTI , دبحس P²⁸ ; المجاورة TP₁ , المجاورة IP , المجاورة B²⁷ ;
 P₁³⁴⁻³⁴ ; متبرئة TP₁ , متبرئه B³³ ; deest B³² ; deest ا³¹⁻³¹ ; قوة T³⁰ ; هي B²⁹IP₁ ;
 T³⁹ deest ; واذا PP₁³⁷ ; تفيض PP₁ , ديفيض T , ديفيض B³⁶ ; كان T³⁵ ; deest ;
 سهلت ا , دسهل بل B⁴¹ ; ? امر اصول P⁴⁰ ; وواعطينا⁴¹ك

عليك ان تعرف فرقا¹ ما² بين القوى التي نحن في ترتيبها وتعديدها وتعلم ان كل قوة لها فعل اولي³ ولا⁴ تشارك⁵ قوة اخرى لها فعل اولي مخالف لفعالها⁶ الاولي⁷

*P₁ 223v *الفصل⁸ الخامس⁹ في تعديد قوى¹⁰ النفس على سبيل التصنيف

لنعد الان قوى النفس عدا على سبيل الوضع ثم لنشتغل ببيان حال كل قوة فنقول القوى النفسانية تنقسم¹¹ بالقسمة الاولي اقساما ثلثة¹² احدها النفس¹³ النباتية وهي الكمال الاول * لجسم طبيعي الى من جهة ما يتولد وينمي¹⁴ ويغتذى¹⁵ والغذاء جسم من شأنه ان يتشبه بطبيعة الجسم الذي قيل انه غذاء¹⁶ له¹⁷ فيزيد¹⁸ فيه مقدار¹⁹ ما يتحلل او اكثر * او اقل والثاني النفس الحيوانية وهي الكمال الاول لجسم طبيعي الى من جهة ما يدرك الجزئيات²⁰ ويتحرك بالارادة والثالث النفس الانسانية وهي كمال اول لجسم طبيعي الى من جهة ما ينسب اليه انه يفعل الافاعيل الكائنة²¹ بالاختيار الفكري والاستنباط بالراى ومن جهة ما يدرك الامور الكلية ولولا العادة لكان الاحسن ان يجعل²² كل اول شرطا مذكورا²³ في رسم الثاني ان اردنا ان نرسم النفس لا القوة النفسانية التي للنفس بحسب ذلك الفعل فان الكمال ماخوذ في حد * النفس لا في حد قوة²⁴ النفس وانت ستعلم الفرق بين النفس الحيوانية وبين قوة الادراك والتحريك وبين النفس الناطقة وبين القوة على الامور المذكورة من التميز²⁵ وغيره²⁶ فان اردت الاستقصاء فالصواب ان تجعل²⁷ النباتية جنسا للحيوانية والحيوانية جنسا للانسانية وتاخذ²⁸ الاعم في حد الاخص ولكنك اذا التفت الى

PP₁ ، يشارك BTI⁵ ؛ ولا T ، فلا BIPP₁⁴ ؛ P₁ deest³ ؛ BI deest² ؛ فرقان TPP₁¹ ؛ BIPP₁ deest⁹ ؛ فصل BIPP₁⁸ ؛ الاولي BIPP₁ ، الاول T⁷ ؛ لفعله PP₁⁶ ؛ تشارك وسمى B¹⁴ ؛ للنفس PP₁¹³ ؛ P deest¹² ؛ تنقسم TP₁ ، ينقسم ا ، ينقسم BP¹¹ ؛ bis¹⁰ ؛ BIPP₁ deest¹⁷ ؛ غذاه PP₁ ، غذاؤه ا ، غذاؤه B¹⁶ ؛ وتغذى P ، وبعدي B¹⁵ ؛ وتسمى P ، الحريبات P₁ ، الحرسات B²⁰ ؛ P₁ deest ، مقدار BP¹⁹ ؛ ويزيد P₁ ، ويزيد P¹⁸ ؛ يجعل P₁ ، يجعل P ، يحل B²² ؛ الكائنة P ، الكائنة IP₁ ، الكائنة B²¹ ؛ الجزويات super ، وغيرها T²⁶ ؛ التمييز IPP₁ ، التميز T ، التميز B²⁵ ؛ قوى T²⁴ ؛ مذكور B²³ ؛ ويأخذ B²⁸ ؛ تجعل TP₁ ، يجعل ا ، يجعل BP²⁷ ؛ وغيره B ، وغيرها IPP₁ ، غيره Iinea

النفس من حيث القوى الخاصة لها في حيوانيتها وانسانيتها فربما قنعت بما ذكرناه وللنفس النباتية قوى ثلث الغذائية¹ وهي قوة تحيل جسما² غير الجسم الذي هي³ فيه الى مشاكلة *الجسم الذي هي⁴ فيه فتلصقه⁵ به بدل ما يتحلل عنه والقوة *P₁ 225r المنمية وهي قوة تزيد⁶ في الجسم الذي هي فيه بالجسم المتشبه به زيادة متناسبة⁷ في اقطاره طولا وعرضا وعمقا لتبلغ⁸ به كمال النمو والقوة المولدة وهي قوة تاخذ⁹ من الجسم الذي هي¹⁰ فيه جزءا¹¹ هو شبيهه بالقوة فتفعل¹² فيه باستمداد اجسام اخرى تتشبه¹³ به¹⁴ من التخليق والتمزيج ما يصيره¹⁵ شبيها¹⁶ به بالفعل وللنفس الحيوانية بالقسمة الاولى قوتان محركة ومدركة والمحركة على قسمين اما محركة بانها¹⁶ باعثة على الحركة * واما محركة بانها فاعلة والمحركة¹⁷ على انها باعثة هي القوة التروعية الشوقية وهي القوة التي اذا ارتسنت¹⁸ في التخيل الذي سنذكره بعد صورة مطلوبة او مهروب¹⁹ عنها بعثت²⁰ القوة المحركة الاخرى التي²¹ نذكرها على التحريك ولها شعبتان شعبة²² تسمى²³ قوة شهوانية وهي قوة تبعث²⁴ على تحريك تقرب²⁵ به من الاشياء المتخيلة ضرورية²⁶ او²⁷ نافعة²⁸ طلبا للذة وشعبة تسمى²⁹ غضبية³⁰ وهي قوة تبعث³¹ على تحريك تدفع³² به الشيء المتخيل ضارا او مفسدا

*I 169r
OP₁ 225v

¹P deest; ²PP₁ ; جسما اخر ³PP₁ ; العاديه B , والقوه الغاذيه P₁ , والقوه الغاذيه ⁴P ;
⁵IP₁ , يزيد T , نزيد B⁶ ; فتلصقه recte , فيلصقه TIP₁ , فيلصقه BP⁵ ; ⁶PP₁ deest ;
B⁹ ; لتبلغ P₁ , ليلبغ TI , لسبلغ BP⁸ ; متناسبة TIP₁ , مناسبة P , مناسبه B⁷ ; تزيد
جزءا T , جزا BP₁¹¹ ; ¹⁰BI deest ; تاخذ P₁ , تاخذ T , ياخذ P , ياخذ I , ياخذ
تتشبه P , نسبه B¹³ ; فتفعل P₁ , فتفعل P , فيفعل BT , ففعل I¹² ; جزءا P , مجزا I
تصيره recte , يصيره PP₁ , يصيره TI , يصيره B¹⁵ ; ¹⁴B deest ; تتشبه P₁ , يتشبه TI
مهروبة T¹⁹ ; ترسنت PP₁ ; فالمحركة I , فالمحرکه B¹⁷ ; ¹⁶⁻¹⁶T in margine ;
TP₁²⁴ ; تسمى P₁ , يسمى TI , تسمى BP²³ ; ²²B deest ; الذي B²¹ ; حملت PP₁²⁰ ;
ضرورية T²⁶ ; تقرب recte , يقرب TIP₁ , تقرب B²⁵ ; تبعث IP , تبعث B , تبعث
تسمى P , تسمى B²⁹ ; ونافعه B²⁸ ; ²⁷B deest ; ضروريه B , ضروريه P , كانت
قوه عضيه P₁ , قوه عضيه P , عضيه B³⁰ ; تسمى P₁ , تسمى I , تسمى T
يدفع P₁ , يدفع TI , يدفع P , يدفع B³² ; تبعث IP₁ , تبعث T , تبعث B³¹ ;
تدفع recte ;

*T ٢٩٠ طلباً^١ للغلبة واما * القوة المحركة على انها فاعلة فهي قوة تنبعث في الاعصاب والعضلات من شانها ان تشنج^٢ العضلات فتجذب^٣ الاوتار والرباطات المتصلة بالاعضاء^٤ الى^٥ نحو جهة * المبدأ^٦ وترخيها^٧ او تمدها^٨ طولاً فتصير^٩ الاوتار والرباطات الى خلاف جهة المبدأ^{١٠} واما القوة المدركة فتقسم^{١١} قسمين منها قوة تدرك^{١٢} من خارج ومنها^{١٣} قوة تدرك^{١٤} من داخل فالمدركة^{١٥} من خارج^{١٦} هي الحواس الخمسة^{١٧} او^{١٨} الثمانية^{١٩} فمنها البصر وهي قوة مرتبة في العصبه المجوفة تدرك^{٢٠} صورة ما تنطبع^{٢١} في الرطوبة الجلدية^{٢٢} من اشباح^{٢٣} الاجسام ذوات اللون المتأدية في الاجسام الشفافة بالفعل الى سطوح الاجسام الصقيلة^{٢٤} ومنها السمع وهي قوة مرتبة في العصبه^{٢٥} المتفرقة^{٢٦} في سطح الصماخ تدرك^{٢٧} صورة ما تتأدى^{٢٨} اليها^{٢٩} من * تموج الهواء المنضغط بين قارع ومقروع مقاوم له^{٣٠} انضغاطاً^{٣١} يعنف يحدث منه صوت فيتأدى تموجه الى الهواء المحصور الراكد^{٣٢} في تجويف^{٣٣} الصماخ ويحركه بشكل حركته وتماس امواج تلك الحركه العصبية^{٣٤} فيسمع^{٣٥} ومنها الشم وهي قوة مرتبة في زائدتى^{٣٦} مقدم الدماغ الشبيهتين بحلمتى^{٣٧} الثدي تدرك^{٣٨} ما

OP: 226r
*B 134r

*P1 226v

١ فيجذب T ، فحدث B^٣ ؛ تشنج TP ، تشنج A ، شنج P_١ ، شنج B^٢ ؛ طالبا T^١ ، او ترخيها B ، او يرخيها A^٦ ؛ المبدأ P_١ ، المبدأ T^٥ ؛ التي P^٤ ؛ فتجذب IP_١ ، فتجذب P ، فتصير PP_١ ، فتصير B^٩ ؛ تمدها PP_١ ، يمدها TI ، يمدها B^٨ ؛ وترخيها T ، او ترخيها T ، فتقسم P ، فتقسم A ، فيقسم B^{١٠} ؛ المبدأ P_١^٩ ؛ فتصير recte ، فتصير TI ، تدرك B^{١٣} ؛ P_١ deest^{١٢-١٢} ؛ تدرك PP_١ ، يدرك T ، يدرك B^{١١} ؛ فتقسم P_١ ، فيقسم B^{١٨} ؛ والثمانية B^{١٧} ؛ B deest^{١٦} ؛ الخمس T^{١٥} ؛ والمدركة TP^{١٤} ؛ تدرك IP ، يدرك T ؛ تنطبع P_١ ، ينطبع TP ، ينطبع A ، ينطبع B^{١٩} ؛ تدرك IPP_١ ، يدرك T ، يدرك B^{٢٠} ؛ العصبه T ، العصب BIPP_١^{٢٣} ؛ والصقيل B^{٢٢} ؛ اشباح B^{٢١} ؛ الجلدية T ، الجلديه S^{٢٤} ؛ تدرك PP_١ ، يدرك T ، تدرك B^{٢٥} ؛ المتفرقة T ، المتفرقة IPP_١ ، المعرق T in margine^{٢٨-٢٨} ؛ اليها PP_١ ، اليه BTI^{٢٧} ؛ تتأدى recte ، يتأدى TP_١ ، تتأدى BP ، تلك العصبه PP_١^{٣١} ؛ محصور A^{٣٠} ؛ الرالد B^{٢٩} ؛ للأنضغاط : in textu ؛ بحلمة PP_١^{٣٤} ؛ زائدتى T ، زائدتى IP_١ ، زائدتى P ، زائدتى B^{٣٣} ؛ فيسمع T ، deest ؛ تدرك P_١ ، يدرك TI ، تدرك B^{٣٥} ؛

يؤدي اليه الهواء المستنشق من الرائحة¹ الموجودة في البخار المخالط له² او³ الرائحة⁴ المنطبعة فيه بالاستحالة من جرم ذى رائحة⁵ ومنها الذوق وهى قوة مرتبة في العصب المفروش * على جرم اللسان تدرك⁶ الطعوم المتحللة من الاجسام⁷ *P₁ 227r
 المماسية⁸ له المخالطة للرطوبة العذبة⁹ التى فيها¹⁰ مخالطة محيلة ومنها اللمس وهى قوة مرتبة في اعصاب جلد البدن كله ولحمه تدرك¹¹ ما¹² يماسه¹³ ويؤثر¹⁴ فيه بالمضادة المحيلة للمزاج او المحيلة لهيئة التركيب ويشبه ان تكون¹⁵ هذه * القوة *P 161r
 عند قوم لا نوعا اخيرا بل جنسا لقوى اربع او فوقها منبثة معا في الجلد كله واحديها¹⁶ حاكمة في التضاد الذى بين الحار والبارد¹⁷ والثانية حاكمة في التضاد الذى بين الرطب واليابس والثالثة حاكمة في التضاد * الذى¹⁸ بين الصلب واللين *P₁ 227v
 والرابعة حاكمة في التضاد¹⁹ الذى بين الخشن والاملس الا ان اجتماعها في الة واحدة يوهم تأحدها²⁰ في الذات واما القوى المدركة من باطن فبعضها قوى تدرك²¹ صور المحسوسات وبعضها تدرك²² معانى المحسوسات ومن المدركات ما يدرك²³ ويفعل²⁴ معا ومنها ما يدرك²⁵ ولا يفعل²⁶ ومنها²⁷ ما يدرك²⁸ ادراكا اوليا²⁷ ومنها ما يدرك²⁹ ادراكا ثانيا والفرق بين ادراك الصورة وادراك المعنى ان الصورة هو الشىء الذى يدركه³⁰ الحس الباطن والحس³¹ الظاهر³² معا لكن الحس³³ الظاهر يدركه اولا ويؤديه الى الحس الباطن * مثل ادراك الشاة لصورة الذئب³⁴ اعنى *P₁ 228r

¹B deest; ²B deest; الرائحة T, الراحة P₁, الريححة ا, الرائحة P, الريحه B;
³P₁ درايحة T, راحه B, الريححة ا⁵; الرائحة T, الراحة PP₁, الريححة ا, والراحه B⁴;
 الاجرام IPP₁, الاحرام B⁷; تدرك P₁ يدرك TI, تدرك BP⁶; رائحة P, راحة
⁸B; فيها T, فيه BIPP₁¹⁰; العذبة PP₁, الغذبة T, العذبة ا, العده B⁹; ? الماسية ا⁸;
¹⁵P; وتؤثر PP₁, B bis¹⁴; تماسه PP₁¹³; وما T¹²; تدرك PP₁, يدرك TI, يدرك
 واحديها T, واحدتها ا, واخذها P, واحداها BP¹⁶; تكون recte, يكون BTIP₁, تكون
 تأخذها TPP₁, تأخذها ا, باخذها B²⁰; التى P₁¹⁹; deest P₁¹⁸⁻¹⁸; واليابس ا¹⁷;
²³PP₁; تدرك P₁ يدرك TI, يدرك BP²²; تدرك PP₁, يدرك TI, يدرك B²¹;
²⁷⁻²⁷B; تفعل P, يفعل P₁²⁶; تدرك PP₁, يدرك B²⁵; وتفعل PP₁²⁴; تدرك
 TP deest³¹; يدركه ولا يؤديه الى الحس P₁³⁰⁻³⁰; يدرك P²⁹; يدرك P²⁸; deest;
 الذئب IPP₁³⁴; B in margine³³; والظاهر P, والظاهر T³²;

تشكله¹ وهيئته ولونه فان الحس الباطن من الشاة يدركها لكن انما يدركها اولاً
حسها الظاهر² واما المعنى فهو الشيء الذي تدركه³ النفس من المحسوس⁴ من غير
ان يدركه الحس الظاهر اولاً مثل ادراك الشاة للمعنى المضاد في الذئب⁵ او
للمعنى الموجب لخوفها اياه وهربها عنه من غير ان يدرك الحس ذلك البتة
فالذي * يدرك من الذئب اولاً الحس الظاهر ثم الحس الباطن فانه يخص في هذا
الموضع باسم الصورة والذي تدركه⁶ القوة⁷ الباطنة دون الحس فيخص في هذا
الموضع * باسم المعنى والفرق بين الادراك مع الفعل والادراك لا مع الفعل ان
من افعال بعض القوى الباطنة ان يركب⁸ بعض الصور والمعاني المدركة مع بعض
ويفصله⁹ عن بعض فيكون¹⁰ قد¹¹ ادرك¹² وفعل ايضاً فيما ادرك واما الادراك لا
مع الفعل فهو ان يكون¹³ الصورة والمعنى¹⁴ يرتسم¹⁵ في الشيء فقط من غير ان يكون
له ان يفعل فيه¹⁶ تصرفاً البتة والفرق بين الادراك الاول والادراك الثاني ان
الادراك الاول هو ان يكون حصول الصورة على نحو ما من الحصول وقد¹⁷ وقع
للشيء¹⁸ من نفسه والادراك الثاني هو ان يكون حصولها للشيء¹⁹ من جهة شيء اخر
* ادى اليها فمن القوى المدركة الباطنة الحيوانية قوة بنطاسيا والحس²⁰ المشترك
وهي قوة مرتبة في التجويف الاول من الدماغ تقبل²¹ بذاتها جميع الصور
المنطبعة في * الحواس الخمس المتبادية²² اليه ثم الخيال والمصورة وهي²³ قوة مرتبة
ايضاً في اخر التجويف المقدم²⁴ من الدماغ تحفظ²⁵ ما²⁶ قبله الحس المشترك
من الحواس الجزئية²⁷ الخمسة²⁸ ويبقى²⁹ فيه بعد غيبة تلك المحسوسات واعلم

المحسوسات⁴ P ; تدركه recte ، يدركه BTIP₁ ، يدركه P³ ؛ لطاهر B² ؛ لشكله PP₁¹ ؛
يتركب ا ، يتركب PP₁⁸ ؛ القوى TPP₁⁷ ؛ تدركه P₁ ، يدركه TI ، يدركه BP⁶ ؛ الذئب IPP₁⁵ ؛
فتكون P₁ ، فتكون P¹⁰ ؛ ويفصله T ، ويفصله P₁ ، ويفصله P ، ويفصله ا ، ويفصله B⁹ ؛
يرتسم P¹⁵ ؛ او المعنى BIPP₁¹⁴ ؛ تكون P₁ ، تكون P¹³ ؛ ادراك BI¹² ؛ BIPP₁ deest¹¹ ؛
وهي الحس PP₁²⁰ ؛ I deest ، الشيء B¹⁹ ؛ الشيء B¹⁸ ؛ قد BIPP₁¹⁷ ؛ فيها BI¹⁶ ؛ ترتسم P₁ ؛
BP²⁵ ؛ المقدم الاول T²⁴ ؛ هي T²³ ؛ متبادية PP₁²² ؛ تقبل PP₁ ، يقبل TI ، يصل B²¹ ؛
الجزوية P ، الجزوية B²⁷ ؛ P₁ bis²⁶ ؛ تحفظ recte ، يحفظ T ، يحفظ IP₁ ، يحفظ
؛ ويبقى P₁ ، ويبقى P ، ويبقى P²⁹ ؛ الخمس T²⁸ ؛ الجزية ا

ان القبول لقوة غير القوة التي بها¹ الحفظ فاعتبر ذلك من الماء فان له قوة قبول
النقش² والرقم وبالجملة الشكل³ وليس له قوة حفظه⁴ على انا نزيدك⁵ لهذا تحقيقا
من⁶ بعد واذا اردت ان تعرف⁷ الفرق بين فعل الحس الظاهر⁸ * وفعل الحس
المشترك وفعل المصورة⁹ فتامل حال القطرة¹⁰ التي¹¹ تنزل¹² من المطر فيرى¹³ خطأ
مستقيما وحال الشيء المستقيم الذي يدور فيرى¹⁴ طرفه دائرة¹⁵ ولا يمكن¹⁶ ان
يدرك¹⁷ الشيء خطأ او دائرة¹⁸ الا ويرى¹⁹ فيه مرارا والحس الظاهر لا يمكن ان يراه
مرتين بل يراه حيث هو لكنه * اذا ارتسم في الحس المشترك وزال قبل ان
تمحي²⁰ الصورة من²¹ الحس المشترك ادركه الحس²² الظاهر حيث هو وادركه
الحس المشترك كانه كائن²³ حيث كان فيه وكائن²⁴ حيث صار اليه فراى امتدادا
مستديرا او مستقيما وذلك * لا يمكن ان ينسب الى الحس الظاهر البتة واما²⁵
المصورة فتدرك²⁶ الامرين²⁷ وتتصورهما²⁸ وان بطل الشيء وغاب²⁹ ثم القوة التي
تسمى متخيلة²⁹ بالقياس الى النفس الحيوانية ومفكرة³⁰ بالقياس الى النفس الانسانية
وهي قوة مرتبة في التجويف الاوسط من الدماغ عند الدودة ومن³¹ شأنها ان تتركب³²
بعض ما في الخيال مع بعض وتفصل³³ بعضه عن بعض بحسب الازادة ثم القوة
الوهمية وهي قوة مرتبة في نهاية التجويف الاوسط من الدماغ تدرك³⁴ المعاني الغير
المحسوسة الموجودة في المحسوسات الجزئية كالقوة الموجودة في الشاة الحاكمة بان

دريدك B⁵ ; حط B⁴ ; لشكل B³ ; النفس P₁ ; ? النفس vel النفس B² ; لها PP₁¹
العام TI⁸ ; يعرف B ; يعرف PP₁⁷ ; deest⁶ ; نزيدك T ; نزيدك PP₁ ; نزيدك ا
الذي BI¹¹ ; القطر BI ; القطره PP₁¹⁰ ; المصورة P₁⁹ ; الظاهر B ; العام الظاهر PP₁
; فترى P ; فترى B¹⁴ ; فترى P₁ ; فترى ا ; فترى P ; فترى B¹³ ; ينزل B ; ينزل P¹²
; تدرك P₁ ; تدرك BP¹⁷ ; تمكن P₁ ; يمكن P¹⁶ ; دائرة T ; دائرة ا ; دايره BPP₁¹⁵
; ينمحي P ; ينمحي TI ; ينمحي B²⁰ ; وترى PP₁¹⁹ ; دايره P ; دايرة TI ; دايره BP₁¹⁸
; كساين TIPP₁ ; كائن B²³ ; in margine P²² ; عن B²¹ ; تمحي recte ; تنمحي P₁
; لالمرن B²⁷ ; فيدرك TI ; يدرك B²⁶ ; PP₁ deest²⁵⁻²⁵ ; وكاين omnes mss.²⁴
; متخيلة T ; متخيلة IP₁ ; محله B ; محله P²⁹ ; ويتصورهما TI ; ويتصورهما B²⁸
; ويفصل T ; ويفصل BI ; ويفصل P³³ ; يتركب BI³² ; ومن BI ; من TPP₁³¹ ; متفكرة T³⁰
; تدرك P₁ ; يدرك TI ; يدرك BP³⁴ ; وتفصل P₁

- *P₁ 230v هذا الذئب¹ مهروب عنه وان هذا الولد هو² المعطوف³ عليه ويشبه ان تكون⁴ هي⁵ ايضا⁶ المتصرف في المتخيلات تركيبا وتفصيلا ثم القوة الحافظة الذاكرة وهي قوة مرتبة في التجويف المؤخر من الدماغ تحفظ⁷ ما تدركه⁸ القوة الوهمية من المعاني الغمر المحسوسة في المحسوسات الجزئية⁹ ونسبة القوة الحافظة الى القوة الوهمية كنسبة القوة التي تسمى خيالا الى الحس المشترك¹⁰ ونسبة تلك القوة الى المعاني كنسبة هذه القوة الى الصور المحسوسة فهذه هي قوى النفس الحيوانية واما النفس الناطقة الانسانية فتقسم¹¹ قواها الى قوة عاملة وقوة عالمة * وكل واحدة¹² من القوتين تسمى عقلا¹³ باشتراك الاسم او تشابهه فالعاملة قوة هي مبدا محرك لبدن الانسان الى الافاعيل الجزئية الخاصة¹⁴ بالرؤية¹⁵ على مقتضى اراء تخصصها¹⁶ اصطلاحية¹⁷ ولها اعتبار بالقياس الى القوة الحيوانية التزوعية¹⁸ واعتبار * بالقياس الى القوة الحيوانية¹⁸ المتخيلة والمتوهمة واعتبار بالقياس الى نفسها فاعتبارها بحسب¹⁹ القياس²⁰ الى القوة الحيوانية التزوعية هو²¹ القبيل الذي يحدث منه²² فيها هيئات تخص²³ الانسان يتهيأ بها بسرعة²⁴ فعل وانفعال مثل الخجل والحياء والضحك والبكاء وما اشبه ذلك واعتبارها الذي بحسب القياس الى القوة الحيوانية المتخيلة والمتوهمة²⁵ * هو القبيل الذي تنحاز²⁶ اليه اذا اشتغلت باستنباط التدابير²⁷ في الامور الكائنة²⁸ الفاسدة واستنباط الصناعات الانسانية واعتبارها الذي بحسب

تكون¹ P₁ ، يكون BTI ، تكون⁴ P ؛ معطوف³ ؛ deest² ؛ الدب B ، الذئب¹ IPP₁ ؛
 P₁ ، يحفظ T ، يحفظ A ، يحفظ P ، يحفظ B⁷ ؛ ايضا هي⁶ P₁ ؛ هو A ، deest⁵ P₁ ؛
 BIPP₁¹⁰ ؛ الجزئية P ، الحريه B⁹ ؛ تدركه⁸ P₁ ، يدركه TI ، يدركه BP⁸ ؛ تحفظ
 B¹³ ؛ واحد¹² ؛ فتقسم P₁ ، فينقسم T ، فينقسم A ، فيقسم B¹¹ ؛ deest ؛
 ، بالرؤية TI ، بالرؤية B¹⁵ ؛ الخاصة T P₁ ، الخاصه A ، الخاصه P ، الخاصه B¹⁴ ؛ عقل
 B¹⁷ ؛ تخصصها P₁ ، يخصها TI ، يخصها P ، يخصها B¹⁶ ؛ بالرؤية P₁ ، بالرؤية P
 B²⁰ ؛ deest ؛ B¹⁹ ؛ deest ؛ T in margine¹⁸⁻¹⁸ ؛ اصطلاحية PP₁ ، صلاحية
 ؛ تخصص P₁ ، يخص T ، يخص A ، يخص BP²³ ؛ منها B²² ؛ هي B²¹ ؛ بالقياس
 recte ، ينحاز TI ، منحاز PP₁ ، نحاز B²⁶ ؛ او المتوهمة B²⁵ ؛ لسرعة PP₁ ، لسرعه²⁴ ؛
 ؛ الكائنة TBIP₁ ، الكائنه P²⁸ ؛ التدبير B²⁷ ؛ تنحاز

القياس الى نفسها هو القبيل الذي تتولد¹ فيه بين العقل² العملي والعقل النظري
الاراء التي تتعلق³ بالاعمال وتستفيض⁴ ذائعة⁵ مشهورة مثل ان الكذب قبيح والظلم
قبيح لا على سبيل التبرهن وما اشبه ذلك من المقدمات المحدودة للانفصال⁶ عن
الاوليات العقلية المخصصة في كتب المنطق وان⁷ كانت اذا برهن عليها صارت من
العقلية ايضا على ما عرفت في كتب المنطق⁷ وهذه القوة * تعجب⁸ ان تتسلط⁹ على
سائر¹⁰ قوى البدن على حسب ما توجه¹¹ احكام القوة الاخرى التي نذكرها حتى
لا تنفعل¹² عنها البتة بل تنفعل¹³ تلك¹⁴ عنها وتكون¹⁵ مقموعة¹⁶ دونها لثلاث¹⁷ تحدث¹⁸
فيها عن البدن هيئات¹⁹ انقيادية مستفادة من الامور الطبيعية وهي²⁰ التي تسمى²¹
اخلاقا رذيلة²² بل²³ يجب ان تكون²⁴ غير منفعلة * البتة وغير منقادة بل متسلطة
فتكون²⁵ لها اخلاق فضيلة²⁶ وقد يجوز ان تنسب²⁷ الاخلاق الى القوى البدنية
ايضا ولكن ان كانت هي الغالبة تكون²⁸ لها هيئة فعلية ولهذا * العقل²⁹ هيئة³⁰
انفعالية وليس كل هيئة خلقا فيكون شىء واحد يحدث منه³¹ خلق في هذا وخلق في
ذلك وان³² كانت هي المغلوبة تكون³³ لها هيئة انفعالية ولذلك هيئة فعلية غير

*P₁ 232i

*T ٢٩٢

*P₁ 232v

تتعلق P ، يتعلق BI ، تتعلق TP₁³ ؛ العقل² ؛ العقل¹ ؛ تتولد recte ، يتولد BIP₁ ، تتولد P¹ ؛
داعة P⁵ ؛ وتستفيض P₁ ، ويستفيض T ، ويستفيض P ، ويستفيض A ؛ ويستعص B⁴ ؛
للانفصال T ، لانفصال A ، الانفصال BP₁ ، الانفصال P⁶ ؛ ذائعة BTI ، ذائعة P₁ ؛
P₁ ، يتسلط TI ، تسلسط BP⁹ ؛ تعجب⁸ P₁ ، يجب TI ، يجب BP⁸ ؛ P₁ deest⁷⁻⁷ ؛
توجهه recte ، توجهه TIP₁ ، توجهه P ، توجهه B¹¹ ؛ ساير omnes mss.¹⁰ ؛ تتسلط¹⁰ ؛
ينفعل TI ، منفعل P₁ ، تفعل BP¹³ ؛ تفعل recte ، ينفعل T ، ينفعل IP₁ ، تفعل BP¹² ؛
BPP₁ ، متبوعة T¹⁶ ؛ وتكون P₁ ، ويكون BT ، ويكون IP¹⁵ ؛ ذلك PP₁¹⁴ ؛ تفعل recte ،
يحدث BTIP₁ ، يحدث P¹⁸ ؛ ليلا B ، ليلا PP₁ ، لثلاث T ، لثلاث A¹⁷ ؛ مقموعة A ، مقموعة
B²² ؛ تسمى TP₁ ، يسمى A ، يسمى BP²¹ ؛ هي BP₁²⁰ ؛ هيئة T¹⁹ ؛ تحدث recte ؛
P²⁵ ؛ تكون P₁ ، يكون T ، يكون BIP²⁴ ؛ B²³ deest ؛ رذيلة P₁ ، رذيلة P ، رذيلة
؛ فضيلية A ، فضيلته P₁ ، فضيله P ، فضيلته B²⁶ ؛ فتكون P₁ ، فيكون BTI ، فيكون
recte ، يكون TIP₁ ، يكون BP²⁸ ؛ تنسب recte ، ينسب TIP₁ ، ينسب B ، ينسب P²⁷ ؛
BPP₁³³ ؛ فان BI³² ؛ منها BI³¹ ؛ قوة T³⁰ ؛ الفعل T²⁹ sic in textu, super linea ؛ تكون
؛ تكون recte ، يكون TI ، يكون

غريبة فيكون ذلك ايضا هيئتين وخلقين او يكون الخلق واحدا له نسبتان وانما كانت الاخلاق التي فينا منسوبة الى هذه القوة لان النفس الانسانية كما يظهر من بعد جوهر واحد وله نسبة وقياس الى جنبتين جنبه¹ هي تحته وجنبه هي فوقه وله بحسب كل جنبه قوه بهما تنتظم² العلاقة بينه وبين تلك الجنبه فهذه القوة العملية هي القوة * التي لها³ لاجل العلاقة الى الجنبه التي دونها وهو البدن وسياسته *P₁ 233r
واما القوة النظرية فهي القوة التي لها⁴ لاجل العلاقة الى الجنبه التي فوقها⁵ لتنفعل⁶ وتستفيد⁷ منها وتقبل⁸ عنها فكان للنفس منا⁹ وجهين¹⁰ وجه الى البدن ويجب ان يكون هذا الوجه غير قابل البتة اثرا من جنس مقتضى طبيعة البدن ووجهه الى المبادئ العالية ويجب ان يكون هذا الوجه دائم¹¹ القبول عما هناك والتاثر منه فمن الجهة السفلية تتولد¹² الاخلاق ومن الجهة الفوقانية تتولد¹³ العلوم فهذه هي القوة العملية واما القوة النظرية فهي قوة من شانها ان تنطبع¹⁴ بالصور الكلية المجردة *P₁ 233v
عن المادة فان كانت مجردة بذاتها فاخذها لصورتها¹⁵ * في نفسها اسهل وان لم تكن¹⁶ فانها تصير¹⁷ مجردة بتجريدتها اياها حتى لا يبقى فيها من¹⁸ علائق¹⁹ المادة شيء وسنوضح كيفية هذا من بعد وهذه القوة النظرية لها الى هذه الصور نسب²⁰ مختلفة وذلك لان الشيء الذي من شانها ان يقبل شيئا قد يكون بالقوة قابلا له²¹ وقد يكون بالفعل قابلا له والقوة يقال على ثلاثة معان بالتقديم والتاخير فيقال²² قوة للاستعداد * المطلق الذي لا يكون خرج منه²³ بالفعل²³ شيء ولا ايضا حصل ما به *P₁ 234r
يخرج كقوة الطفل على الكتابة ويقال²⁴ قوة لهذا الاستعداد اذا كان لم يحصل

¹B deest; ²B دنظم P, دنظم ا, دنظم T, دنظم ا, دنظم P, دنظم B; ³BI له; ⁴BI له; ⁵B ويستفيد P; ⁶لتنفعل recte, لينفعل TIP₁, لسنفعل B, لسنفعل P; ⁷فوقه B; ⁸وتقبل P₁, ويقبل TI, ويقبل BP⁸; ⁹وتستفيد recte, ويستفيد TIP₁, ويستفيد B; ¹⁰P₁, يتولد TI, تتولد P, تتولد B; ¹¹P, دائيم P, دايم IP₁¹¹; ¹²وجهان PP₁¹⁰; ¹³منها BP₁⁹; ¹⁴تنطبع P₁, ينطبع TI, سطبع P, سطبع B; ¹⁵تتولد P₁, يتولد TI, يتولد P₁, يتولد B; ¹⁶تتولد B; ¹⁷تصير TPP₁, يصير ا, نصير B¹⁷; ¹⁸تكن P₁, دكن TI, دكن BP¹⁶; ¹⁹بصورتها T¹⁵; ²⁰بالفعل PP₁²³⁻²³; ²¹فيق T²²; ²²deest ا; ²³نسبة ا, نسبه B²⁰; ²⁴علايق omnes mss.¹⁹; ²⁵وقد حال B, وبق T²⁴; ²⁶منه

لشيء الا ما يمكنه^١ به ان يتوصل الى اكتساب الفعل بلا واسطة كقوة الصبى
 الذى ترعرع وعرف الدواة والقلم * وبسائط^٢ الحروف على الكتابة ويقال قوة^٣ لهذا
 الاستعداد اذا^٤ تم بالالة^٥ وحدث مع الالة ايضا كمال الاستعداد^٤ * بان يكون^٦
 له ان يفعل متى شاء بلا حاجة^٧ الى الاكتساب^٨ بل يكفي ان يقصد فقط كقوة
 الكاتب المستكمل للصناعة اذا كان لا يكتب والقوة الاولى تسمى مطلقة وهيولانية
 والقوة الثانية * تسمى^٩ قوة ممكنة والقوة الثالثة تسمى^{١٠} كمال القوة فالقوة النظرية اذن
 تارة تكون^{١١} نسبتها^{١٢} الى الصور^{١٣} المجردة التى ذكرناها نسبة ما بالقوة المطلقة وذلك
 حين ما^{١٤} تكون^{١٥} هذه القوة التى^{١٦} للنفس لم تقبل^{١٧} بعد شيئا^{١٨} من الكمال الذى
 بحسبها وحينئذ^{١٩} تسمى^{٢٠} عقلا هيولانيا وهذه^{٢١} القوة التى تسمى عقلا هيولانيا^{٢١}
 موجودة لكل شخص من النوع وانما سميت هيولانية تشبيها اياها باستعداد الهيولى
 الاولى التى ليست هى بذاتها ذات صورة من الصور وهى موضوعة لكل * صورة
 وتارة تكون^{٢٢} نسبة ما بالقوة الممكنة^{٢٣} وهى ان تكون^{٢٤} القوة الهيولانية قد حصل فيها
 من المعقولات^{٢٥} الاولى التى يتوصل منها وبها^{٢٦} الى المعقولات الثانية^{٢٧} اعنى
 بالمعقولات الاولى المقدمات التى يقع^{٢٨} بها التصديق لا باكتساب ولا بان يشعر
 المصدق بها انه كان يجوز له ان يخلو^{٢٩} عن التصديق بها وقتا البتة مثل اعتقادنا
 بان الكل اعظم من الجزء^{٣٠} وان الاشياء المتساوية^{٣١} لشيء واحد بعينه متساوية
 فما دام انما حصل^{٣٢} فيه من معنى ما بالفعل هذا القدر بعد فانه يسمى عقلا

^١T ; ^٢P_١ deest ; ^٣omnes mss ; ^٤B ; ^٥كان يمكنه B , كان يمكنه ا^٦ ;
^٧IP_١ , يسمى T , يسمى BP^٨ ; ^٩اكتساب T ; ^{١٠}? جارحه P_١ ; ^{١١}تكون P_١ ; ^{١٢}بالالة
 TP_١ , نسبتها يكون ا , يكون B , يكون P^{١١} ; ^{١٣}IP_١ , يسمى T , يسمى BP^{١٠} ; ^{١٤}تسمى
^{١٥}ا , ^{١٦}تكون P_١ , يكون BTI , يكون P^{١٥} ; ^{١٧}BI deest ; ^{١٨}الصورة PP_١^{١٣} ; ^{١٩}deest ا^{١٢} ; ^{٢٠}تكون
 , يسمى BIP^{٢٠} ; ^{٢١}وح TI^{١٩} ; ^{٢٢}شيء T^{١٨} ; ^{٢٣}تقبل P_١ , يقبل T , يقبل BIP^{١٧} ; ^{٢٤}? التى تسمى
 , يكون T , ^{٢٥}BIPP_١ deest , T in margine ; ^{٢٦}B deest^{٢١-٢٢} ; ^{٢٧}تسمى recte , يسمى TP_١
 ; ^{٢٨}تكون P_١ , يكون BTI , يكون P^{٢٤} ; ^{٢٩}الملكية الممكنة ا , الملكية B^{٢٣} ; ^{٣٠}تكون recte
 , يحلو B^{٢٩} ; ^{٣١}يقع P_١ , تقع T , تقع BIP^{٢٨} ; ^{٣٢}? الساسه B^{٢٧} ; ^{٣٣}IP_١ bis^{٢٥} ; ^{٣٤}PP_١ deest^{٢٦} ; ^{٣٥}يحصل TI^{٣٢} ; ^{٣٦}المتساوية T , المتساوية B , المتساوية IPP_١^{٣١} ; ^{٣٧}الحزو P^{٣٠} ; ^{٣٨}يخلوا P_١

*P₁ 235v *بالمملكة¹ ويجوز ان يسمى هذا عقلا¹ بالفعل بالقياس الى الاولى لان القوة الاولى ليس لها ان تعقل² شيئا بالفعل³ واما هذه فان لها ان تعقل⁴ اذا اخذت تبحث⁵ بالفعل وتارة تكون⁶ نسبة ما بالقوة الكمالية وهوان يكون حصل فيها ايضا⁷ الصور المعقولة *المكتسبة بعد المعقولة الاولى الا انه ليس يطالعها ويرجع اليها *T ٢٩٣
بالفعل بل كانها عنده مخزونة فمتى شاء طالع تلك الصور⁸ بالفعل فعقلها وعقل انه قد عقلها وسمى عقلا بالفعل لانه عقل يعقل متى شاء بلا تكلف اكتساب وان كان⁹ يجوز ان يسمى عقلا بالقوة بالقياس الى ما بعده *وتارة¹⁰ تكون¹¹ النسبة نسبة¹⁰ ما بالفعل المطلق وهوان تكون¹² الصورة¹³ المعقولة¹⁴ حاضرة فيه وهو يطالعها بالفعل فيعقلها¹⁵ بالفعل¹⁶ ويعقل انه يعقلها بالفعل¹⁵ فيكون ما حصل له حينئذ¹⁷ يسمى¹⁸ عقلا مستفادا وانما سمي عقلا مستفادا لانه سيتضح لنا ان العقل بالقوة انما يخرج الى الفعل بسبب عقل هو دائما¹⁹ بالفعل وانه اذا اتصل العقل بالقوة بذلك العقل الذي²⁰ بالفعل²⁰ نوعا من الاتصال انطبع فيه نوع من الصور تكون²¹ مستفادا من خارج فهذه ايضا مراتب القوى التي تسمى عقولا²² نظرية²² وعند العقل المستفاد يتم الجنس الحيواني والنوع الانساني * منه²³ وهناك تكون²⁴ القوة الانسانية قد تشبهت بالمبادئ الاولى²⁵ للوجود كله فاعتبر الان وانظر²⁶ الى حال هذه القوى كيف يرؤس بعضها بعضها وكيف يخدم بعضها بعضها فانك تجد العقل المستفاد رئيسا ويخدمه الكل وهو الغاية القصوى ثم العقل بالفعل يخدمه العقل بالملكة والعقل الهيلواني بما فيه من الاستعداد يخدم العقل بالملكة ثم العقل العملي يخدم جميع

يعقل T ، يعقل BIP⁴ ; P₁ deest³ ; تعقل PP₁ ، يعقل TI ، يعقل B² ; P₁ deest¹ ;
PP₁⁷ ; تكون P₁ ، يكون BT ، تكون IP⁶ ; تبحث P₁ ، يبحث TI ، بحث BP⁵ ; تعقل P₁ ;
P¹² ; تكون TP₁ ، يكون BI ، يكون P¹¹ ; P₁ bis¹⁰⁻¹⁰ ; deest⁹ ; الصورة T⁸ ; ابصار
P¹⁶ ; P¹⁵⁻¹⁵ deest ; المعقولة له PP₁¹⁴ ; الصور BI¹³ ; تكون P₁ ، يكون BTI ، يكون
دائما BIP₁¹⁹ ; يسمى T ، BIPP₁ deest¹⁸ ; حينئذ BP ، حينئذ P ، ح TI¹⁷ ; deest ;
P²⁴ ; P²³ deest ; عقلا نظريا 22-22²² ; تكون P₁ ، يكون BTI ، يكون P²¹ ; deest 20-20²⁰ ;
فانظر P²⁶ ; الاولى BIPP₁²⁵ ; تكون P₁ ، يكون BTI ، يكون

هذه¹ لان العلاقة² البدنية كما سيتضح بعد لاجل تكميل العقل النظرى وتركيبه
وتطهيره والعقل العملى * هو مدبر تلك العلاقة³ ثم العقل³ العملى يخدمه الوهم والوهم
تخدمه⁴ قوتان قوة بعده وقوة قبله فالقوة التى بعده هى القوة التى تحفظ⁵ ما اداه
الوهم اليها⁶ اى الذاكرة والقوة التى قبله هى جميع القوى الحيوانية ثم المتخيلة
تخدمها⁷ قوتان مختلفتا⁸ الماخذين فالقوة النزوعية⁹ تخدمها¹⁰ بالايتمار¹¹ لانها
تبعثها¹² على التحريك * نوعا من البعث والقوة الخيالية¹³ تخدمها¹⁴⁻¹¹ بعرضها¹⁵ الصور
المخزونة فيها المهيأة لقبول التركيب والتفصيل ثم هذان رئيسان لطائفتين¹⁶ اما القوة
الخيالية فتخدمها¹⁷ فنتاسيا¹⁸ وفتاسيا¹⁹ تخدمها²⁰ الحواس الخمس واما القوة النزوعية
فتخدمها²¹ الشهوة والغضب والشهوة والغضب²² تخدمها²³ القوة المحركة فى العضل
* فهنا²⁴ تفنى القوى²⁵ الحيوانية * ثم القوى²⁶ الحيوانية تخدمها²⁷ النباتية واولها²⁸
وراسها المولدة ثم النامية تخدم²⁹ المولدة ثم الغاذية تخدمها³⁰ جميعا ثم القوى
الطبيعية الارباع تخدم³¹ هذه والهاضمة منها³² تخدمها³³ الماسكة من جهة والجاذبة

*P₁ 237v
*B 135v

recte ، يخدمه BTI ، يخدمه P₁ ، يخدمه P¹ ؛ العقلى B³ ؛ العلاقة PP₁² ؛ هذا BIPP₁¹ ؛
TPP₁ deest⁶ ؛ تحفظ P₁ ، يحفظه T ، يحفظ ا ، يحفظ P ، يحفظ B⁵ ؛ تخدمه
P₁⁹ ؛ مختلفتى ا⁸ ؛ تخدمها P₁ ، يخدمها TI ، يخدمها BP⁷ ؛ ؟ اليها recte ، اليه BI
؛ تخدمها P₁ ، يخدمها TI ، يخدمها P ، يخدمها B¹⁰ ؛ النزوعيه المصوره الخيالية¹
؛ يخدمها B¹⁴ ؛ المصورة الحياليه P¹³ ؛ تبعثها P ، تبعثها TI ، تبعثها B¹² ؛ P₁ deest¹¹⁻¹¹ ؛
لطائفتين T ، لطائفتين IPP₁ ، لطائفتين B¹⁶ ؛ لعرضها PP₁¹⁵ ؛ تخدمها P ، يخدمها TI
؛ فنتاسيا PP₁ ، بنتاسيا TI ، بنتاسيا B¹⁸ ؛ فتخدمها P₁ ، فيخدمها TI ، يخدمها BP¹⁷ ؛
يخدمها IP ، يخدمها B²⁰ ؛ وفتاسيا PP₁ ، وبتاسيا T ، وبتاسيا ا ، وبتاسيا B¹⁹ ؛
فتخدمها P₁ ، فيخدمها TI ، يخدمها P ، يخدمها B²¹ ؛ تخدمها P₁ ، يخدمها T
؛ فهينا T²⁴ ؛ تخدمها recte ، يخدمها PP₁ ، يخدمها TI ، يخدمها B²³ ؛ B deest²² ؛
TI ، يخدمها B²⁷ ؛ القوة ا²⁶ ؛ ؟ القوى recte ، القوة TIPP₁ ، للقوى B²⁵ ؛ فهنا PP₁
B³⁰ ؛ تخدم IPP₁ ، يخدم T ، يخدم B²⁹ ؛ فاولها TPP₁²⁸ ؛ تخدمها PP₁ ، يخدمها
؛ تخدم IP₁ ، يخدم T ، يخدم BP³¹ ؛ تخدمها P₁ ، يخدمها TI ، يخدمها P ، يخدمها
؛ تخدمها IPP₁ ، يخدمها T ، يخدمها B³³ ؛ P₁ deest³² ؛

*P 162v من جهة والدافعة * تخدم¹ جميعها ثم الكيفيات الارباع تخدم² جميع ذلك
لكن الحرارة تخدمها³ البرودة فانها اما ان تعد⁴ للحرارة مادة او تحفظ⁵ ما هيأته⁶
الحرارة ولا مرتبة للبرودة في القوى الداخلة في الاعراض الطبيعية الا منفعة تابع⁷
وتال⁸ وتخدمها⁹ جميعها¹⁰ * اليبوسة والرطوبة وهناك اخر درجات القوى¹¹
*P₁ 238r

recte ، تخدم P₁ ، يخدم T ، يخدم I ، يخدم BP² ؛ تخدم P₁ ، يخدم TI ، يخدم BP¹ ؛
تعد P ، يعد BTI⁴ ؛ تخدمها P₁ ، يخدمها T ، يخدمها I ، يخدمها BP³ ؛ تخدم
ماهي P ، هيأته T⁶ ؛ تحفظ P₁ ، يحفظ TI ، يحفظ P ، يحفظ B⁵ ؛ تُعدّ P₁ ،
TI ، ويخدمها P ، ويخدم B⁹ ؛ تال IPP₁ ، B deest⁸ ؛ نافع PP₁⁷ ؛ ماهية P₁ ؛
جميعا I ، جميعا BP₁ ، جميعا P¹⁰ ؛ وتخدمها recte ، وتخدمها P₁ ، ويخدمها
تمت المقالة الاولى من الفن السادس من PP₁ in textu etiam ، P₁ deest¹¹ ؛
الطبيعات ؛

*المقالة الثانية

وهي¹ خمسة فصول¹

الفصل² الاول³ في تحقيق القوى المنسوبة الى النفس النباتية

الفصل⁴ الثاني في تحقيق اصناف الادراكات التي لنا

الفصل الثالث في الحاسة اللمسية

الفصل الرابع في الذوق والشم

الفصل الخامس في حاسة⁵ السمع

الفصل الاول في تحقيق القوى المنسوبة الى النفس النباتية⁴

فلنبدا⁶ بتعريف حال القوى المذكورة قوة⁷ قوة ولنعرفها من جهة افعالها واول

ذلك افعال القوى النباتية واولها حال التغذية فنقول قد علمت فيما سلف نسبة

الغذاء الى المغتذى⁸ وحد كل واحد منهما وخاصيته⁹ فنقول الان ان الغذاء ليس

انما يستحيل دائما¹⁰ الى طبيعة المغتذى دفعة بل اولا يستحيل استحالة ما عن

كيفيته ويستعد للاستحالة الى «جوهر المغتذى فتفعل¹¹ فيه قوة من خدم القوة *P₁ 239r

الغاذية «وهي الهاضمة وهي التي تذيب¹² الغذاء في الحيوان وتعدّه¹³ للنفوذ المستوى *T ٢٩٤

ثم ان القوة الغاذية تحيله¹⁴ في الحيوان الدموي اول الاحالة الى الدم والاخلط التي

¹⁻⁴BIPP₁ deest; ²BIPP₁ فصل T; الفصل³ BIPP₁ deest, T; الاول⁴ BIPP₁ deest;

المغتذى⁸ BP; وقوة⁷ BI; فلنبدا⁶ BIP₁; فلنبدا⁷ T, فلنبدا⁶ P; حاسته⁵ T;

دفعه¹³ B; تذيب¹² TP₁; د يذيب ا, د يذب P, د يذب B¹²; فتفعل¹¹ recte, فيفعل¹¹ TIP₁

د يحيله¹⁴ P₁; د يحيله T, د يحيله ا, د يحله BP¹⁴; وتعدّه¹³ P₁; د يعد ا, د يعدّه T, د يعدّه P

منها قوام البدن على ما بينا في مواضع اخرى¹ وكل عضو فانه يختص بقوة غذائية تكون² فيه وتحيل³ الغذاء الى مشابته الخاصة فتلصقه⁴ به فالقوة الغذائية تورد⁵ البديل اى بدل ما يتحلل وتشبه⁶ وتلصق⁷ فانه⁸ وان كان الغذاء اكثر منافعة انه يقوم بدل ما يتحلل فانه ليست الحاجة الى الغذاء لذلك فقط بل قد⁹ تحتاج¹⁰ اليه الطبيعية في اول الامر للتربية وان كان بعد ذلك انما يحتاج الى وضعه موضع المتحلل¹¹ فقط فالقوة الغذائية من قوى النفس النباتية تفعل¹² في جميع مدة بقاء الشخص وهي¹³ ما¹⁴ دامت موجودة تفعل¹⁵ افاعيلها وجد¹⁶ النبات والحيوان باقيين وان¹⁷ بطلت لم يوجد النبات والحيوان باقيين وليس كذلك¹⁸ حال سائر¹⁹ القوى النباتية والنامية تفعل²⁰ في اول كون الحيوان فعلا ليس هو التغذية فقط وذلك لان غاية التغذية ما حددناه²¹ واما هذه القوة فانها توزع²² الغذاء على خلاف مقتضى القوة الغذائية وذلك لان الذى للقوة الغذائية لذاتها ان²³ تؤتى²⁴ كل عضو * من²⁵ الغذاء بقدر عظمه وصغره وتلصق²⁶ به من الغذاء بمقداره²⁷ الذى له على السواء واما القوة النامية فانها تسلب²⁸ جانبا من البدن من الغذاء ما²⁹ تحتاج³⁰ اليه لزيادة في جهة اخرى فتلصقه³¹ بتلك الجهة لتزيد³² تلك الجهة فوق زيادة جهة اخرى مستخدمة للغذية³³ في جميع ذلك ولو كان الامر الى الغذائية لسوت³⁴ بينها او³⁵

*P₁ 239v

*P₁ 240r

دويحيل T ، ويحيل IP₁ ، ويحلل BP³ ؛ تكون IP₁ ، يكون T ، تكون BP² ؛ اخر BI¹ ؛
P⁶ ؛ يورد BI⁵ ؛ فتلصقه P₁ ، فيلصقه TI ، فيلصقه P ، فيلصقه B⁴ ؛ وتحيل recte
recte ، ويلصق TIP₁ ، ويلصق B⁷ ؛ وتشبه recte ، ويشبه TIP₁ ، ويشبه B ، ويشبه
يحتاج TI ، يحتاج PP₁ ، يحتاج B¹⁰ ؛ P deest⁹ ؛ فانه T ، وانه BIPP₁⁸ ؛ وتلصق
BIPP₁ deest¹³ ؛ تفعل PP₁ ، يفعل T ، يفعل BI¹² ؛ التحلل P¹¹ ؛ تحتاج recte
T¹⁸ ؛ فإين P₁ ، فان BP¹⁷ ؛ وحد¹⁶ ؛ تفعل PP₁ ، يفعل T ، يفعل BI¹⁵ ؛ وما BIPP₁¹⁴ ؛
توزع BI²² ؛ عددناه²¹ ؛ تفعل PP₁ ، يفعل TI ، فعل B²⁰ ؛ ساير omnes mss¹⁹ ؛ كك
P₁ bis²⁵ ؛ تؤتى recte ، يؤتى TIP₁ ، بوى B²⁴ ؛ لها ان B²³ ؛ توزع PP₁ ، يوزع T
T²⁹ ؛ يسلب T ، يسلب B²⁸ ؛ بمقدار BI²⁷ ؛ وتلصق P ، ويلصق TIP₁ ، ويلصق B²⁶ ؛
TIP₁ ، فيلصقه BP³¹ ؛ تحتاج recte ، يحتاج BIP₁ ، يحتاج P ، يحتاج T³⁰ ؛
الغذية PP₁³³ ؛ لتزيد recte ، ليزيد TIP₁ ، ليزيد BP³² ؛ فتلصقه recte ، فيلصقه
PP₁ T لسوت³⁴ ؛ T deest³⁵ ؛

لفضلت¹ الجهة التي نقصتها² النامية مثال ذلك ان الغازية اذا انفردت وقوى فعلها وكان ما يورد اكثر مما³ يتحلل فانها تزيد⁴ في عرض الاعضاء وعمقها زيادة ظاهرة * بالتسمين ولا تزيد⁵ في الطول زيادة⁶ يعتد بها واما المريية فانها تزيد⁷ في الطول اكثر كثيرا مما تزيد⁸ في العرض والزيادة في الطول اصعب من الزيادة في العرض وذلك لان الزيادة في الطول يحتاج فيها الى تنفيذ الغذاء في الاعضاء الصلبة من العظام والعصب تنفيذاً⁹ في اجزائها طولاً لتنميتها¹⁰ وتبعد¹¹ بين اطرافها والزيادة في العرض قد تغني¹² فيها¹³ تربية اللحم وتغذية العظم ايضاً عرضاً من غير حاجة الى تنفيذ شيء¹⁴ كثير فيه وتحريكه وربما كانت اعضاء هي في اول النشؤ¹⁵ صغيرة واطرافها هي في اول النشؤ¹⁶ كبيرة ثم يحتاج * في اخر النشؤ¹⁷ ان يصير ما هو اصغر اكبر وما¹⁸ هو اكبر اصغر فلو كان التدبير الى الغازية لكان يستمر ذلك على نسبة واحدة فالقوة الغازية¹⁸ من حيث هي غاذية تاتي¹⁹ بالغذاء²⁰ وتقتضى²¹ الصاقه بالبدن على النحو * المستوى او²² القريب²³ من المستوى وعلى الوجه الذي في الطبع²⁴ ان تفعله²⁵ عند الاسمان²⁶ واما النامية فتوعز²⁷ الى الغازية بان تقسم²⁸ ذلك الغذاء وتنفذه²⁹ الى³⁰ حيث تقتضى³¹ التربية خلافاً لمقتضى الغازية والغازية

*I 171v
OP₁ 240v

*P₁ 241r

*P 163r

P₁ ، لفضلت P ، لفصلت ا ، اذا فصلت in margine ، ولفضلت T ، لفصلت B¹ recte ، تقتضيها ا ، يقتضيها T ، تفصلها P₁ ، نقصتها P ، نقصتها B² ؛ لفضلت BTI ، تزيد P⁵ ؛ تزيد recte ، تزيد P₁ ، تزيد BTI ، تزيد P⁴ ؛ بما ا ، بما B³ ؛ نقصتها ، تزيد P ، تزيد BT⁷ ؛ زيادة ا ، بزيادة T ، بزيادة BPP₁⁶ ؛ تزيد recte ، تزيد P₁ ، تزيد P ، وينفذه ا ، وينفذه B⁹ ؛ تزيد recte ، يزيد BTIP⁸ ؛ تزيد ا ، تزيد P₁ ، PP₁ ، وسعد B¹¹ ؛ لتنميتها T ، لينميتها IP₁ ، لينميتها P ، لسمها B¹⁰ ؛ تنفيذاً TP₁ ، تنفيذاً T ، فيه BIPP₁¹³ ؛ تغني PP₁ ، يغني BTI¹² ؛ وتبعد recte ، وتبعد ا ، ويبعد T ، ويبعد PP₁ ، ويبعد T in margine¹⁸⁻¹⁸ ؛ النشاء PP₁¹⁷ ؛ النشاء PP₁¹⁶ ؛ النشاء PP₁¹⁵ ؛ deest¹⁴ ؛ فيها ، ويقتضى T ، ويقتضى BIP₁ ، ويقتضى P²¹ ؛ العذآ P²⁰ ؛ تايى P₁ ، ياتي BTI ، ياتي P¹⁹ ، super linea ، الطبع T ، طبعه PP₁²⁴ ؛ والقرب B²³ ؛ deest²² B recte ، ويقتضى recte ، فيوعر ا ، فيوعر B²⁷ ؛ النقصان²⁶ ؛ تفعله recte ، يفعله TIP₁ ، يفعله B ، يفعله P²⁵ ؛ طبعه ، وينفذه IP²⁹ ؛ تقسم P₁ ، يقسم TI ، يقسم B ، يقسم P²⁸ ؛ فتوعز T ، فتوعز P₁ ، فتوعز P ، تقتضى P₁ ، يقتضى TI ، ينصى BP³¹ ؛ deest³⁰ B ؛ وتنفذه P₁ ، وينفذه BT

تخدمها¹ في ذلك لان الغاذية لا محالة² هي الملتصقة لكنها تكون³ متصرفة تحت
تصريف القوة المربية والقوة المربية انما تنحو⁴ نحو تمام النشو⁵ واما المولدة فلها
فعلان احدهما تخليق البذر وتشكيله وتطبيعته والثاني افادة اجزائه في الاستحالة
الثانية صورها من القوى والمقادير والاشكال⁶ والاعداد⁷ والخشونة والملاسة وما يتصل
بذلك متسخرة تحت تدبير المتفرد⁷ بالجبروت فتكون⁸ الغاذية تمدها⁹ بالغذاء¹⁰
والنامية تخدمها¹¹ بالتمديدات المشاكلة¹² فهذا الفعل يتم منها¹³ في اول تكون¹⁴
الشيء ثم يبقى التدبير مفوضا الى النامية والغاذية * فاذا كان فعل النامية يستتم
فحينئذ¹⁵ تنبعث¹⁶ القوة المولدة في توليد البزر¹⁷ والمني^{17a} لتسكنها¹⁸ القوة * التي هي من
جنسها مع الخادمتين¹⁹ وبالجملة فان القوة الغاذية مقصودة ليحفظ بها جوهر
الشخص والقوة النامية مقصودة²⁰ ليتم²¹ بها جوهر الشخص والقوة المولدة مقصودة
ليستبقى بها النوع اذ كان حب الدوام امرا فائضا²² من الاله²³ تعالى²⁴ على كل
شيء فما لم يصلح ان يبقى بشخصه ويصلح ان يبقى بنوعه فانه تنبعث²⁵ فيه قوة
الى استجلاب²⁶ بدل يعقبه²⁷ ليحفظ به نوعه فالغاذية تورده²⁸ * بدل ما يتحلل من
الشخص²⁹ والمولدة³⁰ تورده³¹ بدل ما يتحلل من²⁹ النوع وقد ظن بعضهم ان الغاذية
نار لان النار تغتذى³² وتنمو³³ وقد اخطأ من وجهين³⁴ احدهما من جهة ان الغاذية

يخدم القوة المربية T in margine etiam ، تخدمها PP₁ ، يخدمها TI ، وخدمها B¹ ؛
النشئ PP₁⁵ ؛ تنحو PP₁ ، وينحو BTI⁴ ؛ تكون P₁ ، يكون BTI ، تكون P³ ؛ محة T² ؛
P₁ ، فيكون TI ، وكون BP⁸ ؛ المنفرد IP₁ ، المنفرد P⁷ ؛ والاعداد والاشكال BIPP₁⁶⁻⁴ ؛
وخدمها I ، وخدمها B¹¹ ؛ بالغاذية T¹⁰ ؛ تمدها IP ، يمدها TP ، ومدها B⁹ ؛ فتكون
BIP¹⁶ ؛ فتح TI¹⁵ ؛ يكون B¹⁴ ؛ فيها T¹³ ؛ المتشاكله PP₁¹² ؛ تخدمها PP₁ ، ويخدمها T
وليسكنها TP ، وليسكنها BP₁¹⁸ ؛ والمني P^{17a} ؛ البزور¹⁷ ؛ تنبعث P₁ ، ينبعث T ، ونبعث
؛ فايضا omnes mss²² ؛ ليستم P₁ ، ليستتم²¹ ؛ مصعود B²⁰ ؛ الخادمتين T¹⁹ ؛ لتسكنها I
P₁²⁶ ؛ تنبعث P₁ ، ينبعث T ، ونبعث P ، ونبعث BI²⁵ ؛ TIP₁ deest²⁴ ؛ الدلالة I²³ ؛
B²⁸ ؛ يعقبه I ، وبعقبه P₁ ، وبعقبه T ، وبعقبه BP²⁷ ؛ استجلاب in margine ، استحالات
IP ، وبعثى B³² ؛ يورده I³¹ ؛ والموردة T³⁰ ؛ B deest²⁹⁻²⁹ ؛ تورده PP₁ ، يورده TI ، وورده
؛ جهتين I³⁴ ؛ وتنمو T ، وتنمو PP₁ ، وينمو I ، وسمو B³³ ؛ تغتذى TP₁ ، وبعثى

- *P₁ 242v ليست تغذى¹ * بنفسها بل تغذى² البدن وتنمية³ والنار ان كانت⁴ تغذى⁵ فهي
انما تغذى⁶ وتنمي⁷ بنفسها⁸ ومن وجه اخر ان النار ليست⁹ تغذى بل تتولد¹⁰
شيئا بعد شيء ويطفأ¹¹ ما تقدم ثم لو كانت تغذى فكان¹² حكمها حكم غذاء
الابدان لما كان يجب ان يكون¹³ للابدان وقوف في النمو فان النار ما دامت
تجد مادة لم تقف¹⁴ بل تذهب¹⁵ الى غير نهاية¹⁶ واعجب من هذا^{16a} ما قال صاحب
هذا القول ان الاشجار تعرق¹⁷ من اسفل لان الارضية تتحرك¹⁸ الى اسفل وتتفرع¹⁹
الى فوق لان النار²⁰ تتحرك²¹ الى فوق فاول غلظه هو ان كثيرا من النبات اغصانه
اثقل من عروقه واثانيا انه لم لا ينفصل بهذه الحركة فيفارق الثقل الخفيف فان
كان ذلك لتدبير النفس فليجعل²² التعريق والتفرع²³ ايضا²⁴ للنفس وعلى انه يشبه
ان يكون فوق في النبات حيث راسه ورأس النبات عروقه ومنه منشأه²⁵ ثم ان آلة هذه
القوة الاولى هي الحار الغريزي فان الحار هو المستعد لتحريك المواد ويتبعها البرد
لتسكينها عند الكمالات من الخلق محتوية²⁶ عليها واما من الكيفيات * المنفصلة
فالتها الاولى الرطوبة فانها هي التي تتخلق²⁷ وتتشكل²⁸ وتتبعها²⁹ اليبوسة فانها

*P₁ 243r

*I 172r

دغدوا I ، دغدوا P ، دغدوا B² ؛ تغذى recte ، يقتضى T ، تغذى I ، دعتدى BPP¹
؛ وتنمية P₁ ، وتنمية P ، وينمية TI ، وينمية B³ ؛ تغذى recte ، تغذى T ، تغذوا P₁
دعتدى B ، تغذى P⁶ ؛ تغذى P₁ ، دغدوا T ، تغذى I ، دعتدى P ، دعتدى B⁵ ؛ كان T⁴
نفسها IPP⁸ ؛ وتنمي P₁ ، وينمي TI ، وينمي B ، وسمى P⁷ ؛ تغذى IP₁ ، دغدوا I
B¹³ ؛ وكان IPP¹² ؛ وتطفأ PP¹¹ ؛ تتولد recte ، يتولد TIP₁ ، تتولد BP¹⁰ ، ليس TP₁⁹
super linea ، يزيد T ، يذهب B¹⁵ ؛ تقف TP₁ ، يقف I ، يقف P ، يصف B¹⁴ ؛ deest
دعرق B¹⁷ ؛ ذلك T^{16a} ؛ النهاية T¹⁶ ؛ تذهب recte ، تزيدت PP₁ ، يزيد I ، يذهب
دوتفرع B¹⁹ ؛ تتحرك PP₁ ، يتحرك TI ، سحرك B¹⁸ ؛ تعرق PP₁ ، تعرق I ، دعرق T
دسحرك BP²¹ ؛ النارية PP₁²⁰ ؛ ؟ وتفرع recte ، وتفرع PP₁ ، ويفرع I ، ويفرع T
د²³ ؛ فليجعل TP₁ ، فليجعل I ، فليجعل P ، ولسجعل B²² ؛ تتحرك P₁ ، يتحرك TI
super linea ، محتوية T²⁶ ؛ منشأه T ، منشأه P₁ ، منشأه BIP²⁵ ؛ B bis²⁴ ؛ والتفرع
تتخلق TP₁ ، تتخلق P ، تتخلق I ، دسحلو B²⁷ ؛ محتوية BI ، محتوية PP₁ ، محتوية
P₁ ، ويتبعها T ، ويتبعها IP ، ودعها B²⁹ ؛ وتتشكل TP₁ ، وتتشكل IP ، وتتشكل B²⁸
؛ وتتبعها ؛

*P₁ 243v تحفظ¹ * الشكل وتفيد² التماسك والقوة النباتية التي في الحيوان فانها تولد جسما حيوانيا وذلك لانها نباتية³ تتعلق⁴ بها قوة الحيوان وهو⁵ الفصل الذي لها مما تشاركها⁶ في كونها ذات قوة التغذية والنمو⁷ فتمترج⁷ الاركان والعناصر مزاجا يصلح للحيوان اذ ليس يتولى مزاجها القوة⁸ المشتركة بين النبات والحيوان من حيث هي مشتركة فانها من حيث هي مشتركة لا توجب⁹ مزاجا خاصا بل انما توجب¹⁰ مزاجا خاصا فيها لانها مع انها غذية هي ايضا حيوانية¹¹ في طباعها ان تحس¹² وتحرك¹³ اذا حصلت الالة وهي بعينها حافظة لذلك * التاليف والمزاج حفظا اذا اضيف الى ذوات التاليف كان قسيريا¹⁴ لانه ليس من طباع العناصر والاجسام المتضادة ان تاتلف¹⁵ لذاتها¹⁶ بل من طباعها الميل الى جهات مختلفة وانما تؤلفها¹⁷ النفس الخاصة مثلا في النخلة نفس نخلية وفي العنب نفس عنبية وبالجملة النفس التي تكون صورة لتلك المادة والنفس اذا صارت نخلية كان لها مع¹⁸ انها نفس النمو زيادة¹⁹ انها نفس نخلية وفي العنب انها نفس عنبية وليست النخلة تحتاج²⁰ الى نفس نباتية ونفس اخرى تكون²¹ بتلك النفس نخلة وان كان²² ليس لها²³ افعال خارجة عن افعال النبات بل تكون²⁴ نفس²⁵ النباتية في نباتيتها انها نخلية واما النفس النباتية

*P 163v
OP₁ 244v

³P ; وتفيد P₁ ، ويفيد T ، ويفيد IP ، ويفيد B² ; تحفظ PP₁ ، يحفظ T ، يحفظ BI¹ recte ، متعلق PP₁ ، يتعلق TI ، سعلق B⁴ ; حيوانية P₁ ، نباتية in margine ، حيوانية ، فيمزج ا ، فمزج B⁷ ; تشاركها recte ، يشاركها omnes mss⁶ ; وهي PP₁⁵ ; تتعلق TP₁ ، يوجب ا ، يوجب BP⁹ ; لقوة B⁸ ; فتمترج recte ، فيمترج T ، فتمزج PP₁ ، يحس T ، يحس B¹² ; PP₁ deest¹¹ ; توجب PP₁ ، يوجب TI ، يوجب B¹⁰ ; توجب ; وتحرك recte ، وتحرك PP₁¹ ، وتحرك T ، وتحرك ا ، وتحرك B¹³ ; تحس IPP₁ PP₁ ، ياتلف TI ، ياتلف B¹⁵ ; ? كانت قسيرية recte ، قسيريا T ، قسيريا BIPP¹⁴ ، مع زياده BPP₁¹⁸ ; تولفها P₁ ، يؤلفها T ، يؤلفها BP¹⁷ ; لذواتها¹⁶ ; تاتلف ، تكون P²¹ ; تحتاج P₁ ، يحتاج T ، يحتاج BIP²⁰ ; BPP₁ deest¹⁹ ; مع T ; تكون P₁ ، يكون BTI ، يكون P²⁴ ; PP₁ deest²³ ; PP₁ deest²² ; تكون TP₁ ، يكون BI ; نفس B ، نفسها TIPP²⁵

التي في الحيوان فانها بعد¹ خلقه² الحيوان تنحو³ نحو⁴ افعال غير افعالها وحدها من حيث هي⁵ نباتية فهي مدبرة⁶ نفس⁷ حيوانية بل هي بالحقيقة غير نفس نباتية اللهم الا ان يقال انها نفس نباتية⁸ بالمعنى الذي ذكرنا اعنى العام فالفصل⁹ المقوم لنوعية¹⁰ نفس¹¹ نفس¹¹ من النفوس النباتية اعنى الفصول التي لثبت ما دون نبت¹² لا¹³ تكون¹⁴ الا¹⁵ مبدأ¹⁵ فعل نباتي مخصص فقط واما النفس النباتي الحيواني ففصلها القاسم اياها¹⁶ المقوم * لنوع¹⁷ نوع¹⁷ تحتها¹⁸ هو قوة النفس الحيوانية *P₁ 245r المقارنة لها¹⁹ التي²⁰ تعد²¹ لها²² البدن وهو فصل على نحو الفصول التي تكون²³ للبسائط لا²⁰ التي تكون²⁴ للمركبات واما النفس الانسانية فلا تتعلق²⁵ بالبدن تعلقا سوريا كما نتبين²⁶ فلا يحتاج ان يعد لها عضو نعم قد تتميز²⁷ الحيوانية التي لها²⁸ عن سائر²⁹ الحيوانات وكذلك الاعضاء المعدة لحيوانيتها ايضا

الفصل³⁰ الثاني³¹ في تحقيق اصناف الادراكات التي لنا

فلنتكلم الان في القوى الحاسة والدراكة ولنتكلم فيها كلاما كلياً فنقول يشبه ان يكون كل ادراك³² انما³² هو اخذ صورة المدرك بنحو من الانحاء فان كان الادراك³³ * ادراكا لشيء مادي فهو اخذ صورته مجردة عن المادة³³ تجريدا ما

*P₁ 245v
OT ٢٩٦

د خلقه¹ TIPP₁ ، وحلقه² B ؛ بعد B ، يعد ا ، تعد³ P₁ ، تعد P ، بعد In margine ، تعد T⁴ ؛ نحن B ، نحو⁵ P⁴ ؛ تنحو⁶ BIPP₁ deest ، T deest ، In margine ؛ خلقه⁷ T in margine ؛ نفس⁸ T ؛ مدبرة ا ، مدبره⁹ PP₁ ، مدبرة super linea ، مدبرة T ، مدبره¹⁰ B ؛ الذي¹¹ B ؛ بالفصل¹² ا ؛ نباتيه فهي مدبره نفس حيوانيه¹³ P₁ ؛ نفس¹⁴ super linea نفس¹⁵⁻¹⁶ PP₁ ؛ لنوعيته¹⁷ T ، ليس عنه¹⁸ P₁ ، وليس عنه¹⁹ P ، لذى تحتها²⁰ ا ، عنه²¹ ا ؛ تكون²² recte ، يكون²³ BTTP₁ ، ليكون²⁴ ا ؛ نبت²⁵ ما TIPP₁ ؛ نفس²⁶ ؛ P in margine²⁷⁻²⁸ ؛ له²⁹ PP₁ ؛ تحتها³⁰ PP₁ ؛ النوع³¹⁻³² ونوع³³ B ؛ اياه³⁴ PP₁ ؛ الاغتذاء ؛ تكون³⁵ TP₁ ، يكون³⁶ P ، يكون³⁷ B ، deest³⁸ ا ؛ له³⁹ PP₁ ؛ تعد⁴⁰ TPP₁ ، يعد ا ، بعد⁴¹ B ؛ PP₁⁴² ؛ تتعلق⁴³ P ، يتعلق⁴⁴ T ، تتعلق⁴⁵ P₁ ، سعلق⁴⁶ B ؛ تكون⁴⁷ PP₁ ، يكون⁴⁸ BT ، يكون⁴⁹ ا ؛ P₁ ؛ يتميز⁵⁰ TI ، يتميز⁵¹ BP⁵² ؛ ؟ نتبين⁵³ recte ، يتبين⁵⁴ T ، يدس⁵⁵ B ، تبين⁵⁶ ا ، نبين⁵⁷ ؛ فصل⁵⁸ BIPP₁ ؛ سائر⁵⁹ P ، سائر⁶⁰ BTIP₁ ؛ B deest⁶¹ ؛ تتميز⁶² ؛ من الادراك⁶³ B ؛ PP₁ deest⁶⁴ ؛

لان¹ اصناف التجريد مختلفة ومراتبها متفاوتة فان الصورة المادية تعرض² لها بسبب
المادة * احوال وامور ليست هي لها بذاتها³ من جهة ما هي تلك الصورة فتارة
يكون⁴ النزاع عن⁵ المادة⁵ نزعا مع تلك العلائق⁶ كلها او بعضها وتارة يكون النزاع
نزعا⁷ كاملا وذلك بان يجرد المعنى عن المادة وعن اللواحق التي لها من جهة
المادة مثاله ان الصورة الانسانية والماهية⁸ الانسانية طبيعة لا محالة⁹ تشترك¹⁰ فيها
اشخاص النوع كلها بالسوية وهي بحدها شيء * واحد وقد عرض لها ان وجدت
في هذا الشخص وذلك الشخص فتكثر وليس لها¹¹ ذلك¹¹ من جهة طبيعتها
الانسانية ولو كانت¹² للطبيعة¹³ الانسانية ما يجب فيها التكثر لما كان يوجد¹⁴
انسان¹⁴ محمولا على واحد بالعدد ولو كانت. الانسانية موجودة لزيد لاجل انها
انسانية لما كانت¹⁵ لعمرو فاذا احدى العوارض التي تعرض¹⁶ للانسانية من جهة
المادة هي هذا النوع من التكثر والانقسام * ويعرض لها ايضا غير هذه¹⁷ من¹⁸
العوارض وهو¹⁹ انها اذا كانت في مادة ما حصلت بقدر من الكم والكيف والوضع²⁰
والاين²⁰ * وجميع²¹ هذه امور غريبة عن طبائعها²² وذلك لانه لو كانت الانسانية
هي على هذا الحد او حد اخر من الكم والكيف والاين والوضع²¹ لاجل انها انسانية
لكان يجب ان يكون كل انسان مشاركا للاخر في تلك المعاني ولو
كانت²³ لاجل الانسانية على حد اخر وجهة اخرى من الكم والكيف والاين والوضع
لكان كل انسان يجب ان يشترك فيه فاذا²⁴ الصورة الانسانية بذاتها غير مستوجبة
ان يلحقها شيء من هذه اللواحق العارضة²⁵ لها بل من جهة المادة لان²⁶ المادة²⁶ التي
تقارنها²⁷ تكون²⁸ قد لحقتها²⁹ هذه اللواحق²⁵ فالحس ياخذ الصورة عن المادة مع³⁰

³T تعرض P₁ , يعرض TI , يعرض BP² ; لانّ super linea , الا ان T , الا ان PP₁¹
; محة T⁹ ; والمهية TI⁸ ; deest⁷ ; العلائق TIP₁⁶ ; BI⁵⁻⁵ ; تكون T⁴ ; لذاتها
; لطسه P¹³ ; كان PP₁¹² ; ذلك لها BI¹¹⁻¹¹ ; تشترك PP₁ , يشترك T , يشترك BI¹⁰
; PP₁ deest¹⁸ ; هذا TI¹⁷ ; يعرض BT¹⁶ ; كان T¹⁵ ; انسان يوجد B¹⁴⁻¹⁴ ; لطبعة P₁
; كان BIPP₁²³ ; طباعها²² ; P₁ deest²¹⁻²¹ ; والاين والوضع PP₁²⁰⁻²⁰ ; وهي PP₁¹⁹
; تقارنها T , تقارنها B²⁷ ; P²⁶⁻²⁶ in margine ; T²⁵⁻²⁵ in margine ; فاءذا P₁²⁴
; ومع PP₁³⁰ ; لهقها BPP₁²⁹ ; تكون P , يكون TI , يكون BP₁²⁸ ; تقارنها IPP₁

هذه اللواحق ومع وقوع نسبة بينها وبين المادة اذا زالت تلك النسبة بطل * ذلك *P₁ 247r
الاخذ وذلك لانه لا يتزع الصورة عن المادة مع¹ جميع لواحقها ولا يمكنه ان
تستثبت² تلك الصورة ان غابت المادة فيكون كانه لم يتزع الصورة عن المادة¹
نزعا محكما بل يحتاج³ الى وجود⁴ المادة ايضا في ان تكون⁵ تلك الصورة موجودة
له⁶ واما الخيال والتخيل⁷ فانه يبرى⁸ الصورة المنزوعة عن المادة تبرئة⁹ اشد
وذلك لانه ياخذها عن المادة بحيث لا تحتاج¹⁰ في¹¹ وجودها فيه¹² الى وجود مادتها
لان المادة وان غابت عن¹³ الحس¹³ او بطلت فان الصورة تكون ثابتة الوجود في
الخيال فيكون اخذه¹⁴ اياها قاصما للعلاقة بينها وبين المادة قصما تاما الا ان
الخيال لا يكون قد¹⁵ جردها عن اللواحق المادية فالحس لم يجردها عن المادة
تجريدا تاما * ولا جردها عن لواحق المادة واما الخيال فانه قد¹⁶ جردها¹⁷ عن المادة *P₁ 247v
تجريدا تاما ولكن لم يجردها البتة عن لواحق المادة لان الصورة¹⁸ التي في الخيال
هي¹⁹ على حسب الصورة²⁰ المحسوسة وعلى تقدير ما وتكييف ما ووضع ما
وليس يمكن في الخيال البتة ان تتخيل²¹ صورة²¹ هي بحال²² يمكن ان يشترك
فيه²³ جميع اشخاص ذلك²⁴ النوع²⁴ فان الانسان المتخيل يكون كواحد من الناس
ويجوز ان يكون ناس موحدين متخيلين²⁵ ليسوا على نحو ما يتخيل²⁶ خيال²⁷ ذلك
الانسان واما الوهم فانه قد يتعدى قليلا هذه المرتبة * في التجريد²⁸ لانه ينال المعاني
التي ليست هي في ذاتها بمادية وان عرض لها ان تكون²⁸ في مادة وذلك لان

*P 164r
OP₁ 248r

¹-BIPP₁ deest; ²T يستثبت recte, يستثبت T; ³P₁ تحتاج; ⁴T in margine;
د ببرى P, سرى B⁸; او التخيل P⁷; له ا, لها BTPP₁⁶; تكون P₁, يكون BTI, يكون P⁵
BIPP₁¹⁰; تبرئة P, تبريه P₁, تبرية TI, سربه B⁹; ببرى P₁, ببرى T, تبرى ا
deest; ¹³⁻¹³BIPP₁ deest; فيها PP₁¹²; ¹¹P₁ deest; تحتاج recte, يحتاج T, يحتاج
PP₁²⁰; ¹⁹deest; الصور PP₁¹⁸; جرده B¹⁷; ¹⁶deest; ¹⁵deest; اخذها PP₁¹⁴
فيها BI²³; محاله B²²; تتخيل recte, يتخيل T, يتخيل IPP₁, سحل B²¹; الصور
T, بخيال ا²⁷; نخيل PP₁²⁶; ومتخيلين PP₁²⁵; ذلك النوع deest, الناس ا²⁴⁻²⁴
تكون P₁, يكون TI, يكون BP²⁸; خيال B, الخيال PP₁, خيال super linea, الخيال

الشكل واللون والوضع وما اشبه ذلك امور لا يمكن ان تكون¹ الا لمواد جسمانية
واما الخير والشر والموافق والمخالف وما اشبه ذلك فهي امور في انفسها² غير
مادية وقد يعرض لها ان تكون³ مادية والدليل على ان هذه الامور غير مادية ان⁴
هذه الامور لو كانت بالذات مادية لما كان يعقل خيرا⁵ او شرا⁶ او موافقا⁸ او⁹
مخالف¹⁰ الا عارضا لجسم وقد يعقل ذلك بل يوجد فين ان هذه الامور هي¹¹
في انفسها غير مادية وقد عرض لها ان كانت مادية والوهم انما ينال ويدرك
امثال هذه الامور فاذا الوهم قد يدرك امورا غير مادية⁴ وياخذها¹² عن المادة
كما يدرك ايضا معاني غير محسوسة وان كانت مادية فهذا النزاع¹³ اذن¹⁴ اشد
استقصاء واقرب الى البساطة * من النزعين¹⁵ الاولين الا انه مع ذلك لا يجرد هذه
* الصورة¹⁶ عن لواحق المادة لانه ياخذها جزئية¹⁷ وبحسب مادة¹⁸ وبالقياس اليها
ومتعلقة بصورة¹⁹ محسوسة مكتوفة²⁰ بلواحق المادة وبمشاركة الخيال فيها واما القوة
التي تكون²¹ الصورة²² المثبتة²³ فيها اما صور موجودات ليست بمادية البتة ولا عرض
لها ان تكون²⁴ مادية او صور موجودات مادية ولكن مبراة عن علائق²⁵ المادة من
كل وجه فبين انها تدرك الصور بان تاخذها²⁶ اخذا مجردا عن المادة من كل
وجه فاما²⁷ ما هو متجرد بذاته عن المادة فالامر فيه ظاهر²⁸ واما ما هو موجود
للمادة اما لان * وجوده مادي واما عارض له ذلك²⁹ فتتزعها²⁹ عن المادة وعن
لواحق المادة معه³⁰ وتاخذها³¹ اخذا مجردا حتى * تكون³² مثل الانسان الذي يقال

*T ٢٩٧

*P₁ 248v

*P₁ 249r
O I 173r

*B 137r

¹⁻⁴P₁ تكون ; يكون BTI , تكون P³ ; ماديتها P² ; تكون P₁ , يكون BTI , تكون P¹
deest ; BIP deest⁹ ; ووافق BI⁸ ; BI deest⁷ ; وشر BIP⁶ ; BIP deest⁵ ;
النوعين BI¹⁵ ; اذا P₁ , اذا B¹⁴ ; النوع BI¹³ ; وتاخذها PP₁¹² ; BI deest¹¹ ; ومخالف
تكون TIP²¹ ; مكفوفة²⁰ ; بصور P¹⁹ ; omnes mss bis¹⁸ ; جرية P¹⁷ ; الصور BI¹⁶
B²⁴ ; المثبتة recte , المثبتة T , المستثبته BIPP₁²³ ; الصور BIP²² ; تكون P₁ , يكون B
د ياخذها P , ياخذها B²⁶ ; علائق P , علائق BITP₁²⁵ ; تكون PP₁ , يكون TI , تكون
د فينزع PP₁ دسرعه B²⁹ ; ظ²⁸ ; فاما T , اما BIPP₁²⁷ ; تاخذها T , ياخذها IP₁
د وياخذها , دياخذها PP₁ , وواحد B³¹ ; معا BI³⁰ ; فتتزعها recte , فينزعها T , فينزعها
تكون I , يكون BT , يكون PP₁³² ; وتاخذها recte , دياخذها T

على كثيرين وحتى يكون قد اخذ الكثير طبيعة واحدة وتفرضه¹ عن كل كم وكيف
 واين ووضع مادي² ولو لم تجرده³ عن ذلك لما صلح ان يقال⁴ على الجميع
 فبهذا⁵ يفترق ادراك الحاكم الحسى وادراك الحاكم الخيالى وادراك الحاكم
 الوهمى وادراك الحاكم العقلى والى⁶ هذا⁶ المعنى⁷ كنا نسوق الكلام فى هذا
 الفصل فنقول ان الحاس فى قوته ان يصير مثل المحسوس بالفعل اذ كان الاحساس
 هو قبول صورة الشىء مجردة * عن مادته⁸ فيتصور⁹ بها الحاس فالمبصر¹⁰ هو مثل
 *P₁ 249v المبصر¹¹ بالقوة وكذلك¹² الملموس والمطعموم وغير ذلك والمحسوس الاول بالحقيقة
 هو الذى ارتسم¹³ فى آلة الحس وياه يدرك ويشبه ان يكون اذا قيل احسست الشىء
 الخارجى كان معناه غير معنى احسست فى النفس فان معنى قوله احسست الشىء
 الخارجى ان صورته تمثلت فى حسى ومعنى¹⁴ احسست فى النفس ان الصورة نفسها
 تمثلت فى نفسى¹⁵ فلهدا يصعب اثبات وجود الكيفيات المحسوسة فى الاجسام
 لكننا نعلم يقينا ان جسمين واحدهما¹⁶ يتاثر عنه الحس شيئا والاخر لا يتاثر عنه ذلك
 الشىء انه مختص فى ذاته بكيفية هى مبداء¹⁷ احالة الحاسة دون * الاخر واما
 *P₁ 250r ديمقراطيس¹⁸ وطائفة¹⁹ من الطبيعيين فلم²⁰ يجعلوا لهذه الكيفيات وجودا البتة بل
 جعلوا الاشكال التى يجعلونها للاجرام التى لا تتجزأ²¹ اسبابا لاختلاف ما يتاثر فى
 الحواس باختلاف ترتيبها ووضعها قالوا ولهذا ما يكون الانسان الواحد قد يحس
 لونا²² واحدا على لونين مختلفين بحسب²³ وقوفين منه يختلف بذلك نسبتهم²⁴ من

P₁ , مجردة B³ ; ومادى B² ; وتفرضه recte , ويفرضه TPP₁ , ويفرضه ا , ويفرضه B¹
 PP₁⁶⁻⁶ ; فهذا B⁵ ; بق T⁴ ; تجرده recte , ويجرده T , ويجرده P , مجردة ا , مجردة
 ; المبصر P¹¹ ; والمبصر P₁ , والمبصر P¹⁰ ; فصور B⁹ ; ماديه P₁⁸ ; I deest⁷ ; ولهذا
 ; نفسى T , حسى BIP¹⁵ ; P₁ deest¹⁴⁻¹⁴ ; ارتسم T , يرتسم IPP₁ , يرسم B¹³ ; وكك T¹²
 ; ديمقراطيس P₁ , ديمقراطيس P¹⁸ ; مبداء P₁¹⁷ ; واحدهما P₁ , واحدهما P¹⁶
 ; يتجزى T , سحرا B²¹ ; فلن PP₁²⁰ ; وطائفه B , وطائفة P , وطائفة P₁ , وطائفة TI¹⁹
 , بحسب P , ويحسب ا , ويحسب B²³ ; ثوبا²² ; تتجزأ P₁ , تتجزأ P , يتجزأ ا
 ; نسبه BI²⁴ ; بحسب T , بحسب P₁

اوضاع المرثى الواحد كطوق الحمامة فانها¹ ترى² مرة³ شقراء⁴ ومرة ارجوانية ومرة على لون الذهب وبحسب اختلاف المقامات فلهذا ما يكون شيء واحد عند انسان صحيح حلوا وعند⁵ انسان * مريض مرا فهاؤلاء هم الذين جعلوا الكيفيات المحسوسة لا حقائق⁶ لها في انفسها انما هي اشكال وههنا⁷ قوم اخرون ايضا ممن لا يرون هذا المذهب لا يجعلون لهذه الكيفيات حقيقة في الاجسام بل يرون ان هذه الكيفيات انما هي انفعالات للحواس فقط من غير ان يكون في المحسوسات شيء منها وقد بينا فساد هذا الراى وبيننا ان⁸ في بعض الاجسام⁹ خاصية تؤثر¹⁰ في اللسان¹¹ مثلا الشيء الذي نسميه اذا ذقناه¹² حلاوة ولبعضها خاصية اخرى من جنسها وهذه الخاصية¹³ * نسميها¹⁴ الطعم لا غير¹⁵ واما مذهب اصحاب الاشكال فقد نقضنا اصله فيما سلف ثم قد يظهر لنا سريعا بطلانه فانه لو كان المحسوس هو الشكل لكان يجب اذا لمسنا الشكل وادركناه خصوصا بالحدقة ان يكون¹⁵ راينا ايضا لونه فان الشيء الواحد من جهة واحدة يدرك¹⁶ شيئا واحدا فان ادركك من جهة ولم يدركك من جهة فالذى لم يدركك منه غير المدرك¹⁷ فيكون اللون اذن غير الشكل وكذلك ايضا الحرارة غير الشكل اللهم الا ان يقال ان الشيء الواحد يؤثر في شيئين اثيرين مختلفين فيكون اثره * في شيء ما ملموسا واثره¹⁸ في شيء اخر مرثيا فاذا كان كذلك لم يكن الشكل نفسه محسوسا بل اثر مختلف يحدث عنه في الحواس المختلفة غير نفسه والحاس ايضا جسم وعنده انه لا يتاثر الا بالشكل فيكون ايضا الحاس¹⁹ انما يتاثر بالشكل فيكون الشيء الواحد يؤثر في الة شكلا ما وفي الة اخرى شكلا اخر لكن لا شيء من الاشكال * عنده الا ويجوز ان يلمس فيكون هذا المرثى ايضا يجوز ان يلمس ثم من الظاهو البين ان اللون فيه

*P₁ 251r
OP 164v

*P₁ 251v

*T ٢٩٨

TIP , سعرا⁴ ; deest³ ; مرة يرى ا , ترى PP₁ , يرى BT² ; فانها BI , فانه TPP₁¹ ; P⁸ ; وهاهنا PP₁ , وههنا T⁷ ; حقايق omnes mss⁶ ; وعن B⁵ ; شقراء P₁ , شقرا
دحاسة اللسان T¹¹ ; تؤثر P₁ , يؤثر T , يؤثر ا , يؤثر BP¹⁰ ; هذه الاجسام ا⁹ ; deest ;
نسميه ا¹⁴ ; P₁ bis¹³ ; ذقناه TP₁ , ذقناه B , اذقنا ا , اذقناه P¹² ; خاصية اللسان PP₁ ;
بالحاس T¹⁹ ; اثره ا¹⁸ ; المدرك P , المدرك الى B¹⁷ ; تدرك P , يدرك B¹⁶ ; تكون PP₁¹⁵ ;

- *I 173v
OP₁ 252r مضادة وكذلك الطعم وكذلك¹ اشياء اخرى ولا شيء من الاشكال * بمضاد لشيء وهؤلاء بالحقيقة يجعلون كل محسوس ملموسا فانهم يجعلون ايضا البصر ينفذ فيه² شيء ويلمس ولو كان كذلك لكان يجب ان يكون المحسوس بالوجهين³ جميعا هو الشكل فقط ومن العجائب⁴ غفلتهم عن ان الاشكال لا تدرك⁵ الا ان تكون⁶ هناك الوان او طعوم او روائح⁷ او كيفيات اخرى ولا يحس⁸ البتة بشكل مجرد فان كان لان الشكل المجرد اذا صار محسوسا احدث في الحس اثرا من هذه الاثار غير الشكلية فقد صح وجود هذه الاثار وان لم يكن⁹ هذه الاثار الا نفس * الشكل وجب ان يحس شكل مجرد من غير ان يحس معه شيء *P₁ 252v
اخر وقال قوم من الاوائل¹⁰ ان¹¹ المحسوسات قد يجوز ان تحس¹² بها النفس بلا واسطة¹³ البتة ولا الات اما الوسائط¹⁴ فمثل الهواء للابصار¹⁵ واما الات فمثل العين للابصار وقد بعدوا عن الحق فانه لو كان الاحساس يقع للنفس بذاتها من غير هذه الات لكانت¹⁶ هذه الات¹⁶ معطلة في الخلقة لا تنتفع¹⁷ بها وايضا فان * النفس اذا¹⁸ كانت¹⁹ غير جسم عندهم ولا ذات وضع فيستحيل ان يكون بعض²⁰ الاجسام قريبا منها ومتجها اليها فيحس²¹ وبعضها بعيدا عنها محتجبا²²⁻²⁰ * عنها²³ فلا يحس²⁴ وبالجملة يجب ان لا يكون اختلاف *P₁ 253r
في اوضاع الاجسام منها وحجب واظهار فان²⁵ هذه الاحوال تكون²⁶ للاجسام عند

P₁ , العجايب ا¹ ; في الوجهين T³ ; منه P₁ , منه in margine , فيه P² ; وكك T¹ recte , يدرك TI , يدرك BPP₁⁵ ; العجايب T , العجايب P , العجايب B , العجايب ; روايح P , روايح BT , روايح IP₁⁷ ; تكون recte , يكون TIP₁ , يكون BP⁶ ; تدرك ; الاوائل T , الاوائل B , الاوائل IPP₁¹⁰ ; يكن TI , تكن P₁ , تكن BP⁹ ; تحس PP₁⁸ ; وسائط IP₁ , وسائط B¹³ ; تحس recte , يحس TIPP₁ , يحس B¹² ; BI deest¹¹ ; مثلا للابصار BIPP₁¹⁵ ; الوسائط B , الوسائط P , الوسائط TIP₁¹⁴ ; واسطة T , وسائط P ; اذا B¹⁸ ; تنتفع recte , تنتفع A , ينتفع TP₁ , ينفع P , ينفع B¹⁷ ; P₁ deest¹⁶⁻¹⁶ ; ومحتجبا P₁ , ومحتجبا P²² ; فيحس T , فيحس BIPP₁ deest²¹ ; P₁ bis²⁰⁻²⁰ ; كان PP₁¹⁹ ; يكون TI , يكون B²⁶ ; فاءن P₁²⁵ ; يحس TI , تحس P₁ , يحس BP²⁴ ; منها PP₁²³ ; تكون P₁⁹ ;

الاجسام فيجب ان تكون¹ النفس اما مدركة لجميع المحسوسات واما غير مدركة وان لا تكون² غيبة المحسوس تزيله³ عن الادراك لان هذه الغيبة⁴ غيبة عند شيء لا محالة هي⁵ خلاف الحضرة منه فيكون عند ذلك الشيء لهذا الشيء غيبة مرة وحضور مرة وذلك مكاني وضعي فيجب ان تكون⁶ النفس جسما وليس ذلك بمذهب هؤلاء وسنين * لك بعد⁷ ان الصورة⁸ المدركة التي لا يتم نزعها عن المادة وعلاقتي⁹ المادة يستحيل ان تستثبت¹⁰ بغير¹¹ الة جسدانية ولو لم تحتج¹² النفس في ادراك الاشياء الى المتوسطات لوجب ان لا يحتاج البصر الى الضوء والى توسط الشاف ولكان تقرب المبصر من العين لا يمنع الابصار ولكان سد الاذن لا يمنع الصوت ولكانت¹³ الافات العارضة لهذه الالات لا تمنع¹⁴ الاحساس ومن الناس من جعل المتوسط عائقا¹⁵ وقال انه لو¹⁶ كان المتوسط كلما كان ارق كان ادل¹⁷ فلو لم يكن بل كان خلاء صرف لتمت الدلالة ولا يصير¹⁸ الشيء اكبر¹⁹ مما يبصر²⁰ حتى كان يمكن * ان تبصر²¹ نملة في السماء وهذا كلام باطل²² فليس اذا اوجب²³ رفته زيادة يجب²⁴ ان يكون عدمه يزيد ايضا في ذلك فان الرقة ليس هو طريق²⁵ الى عدم الجسم واما الخلاء فهو عدم الجسم عندهم بل لو كان الخلاء موجودا لما كان بين المحسوس والحاس المتباينين موصل البتة ولم يكن²⁶ فعل ولا انفعال البتة²⁷ ومن الناس من ظن شيئا اخر وهو ان الحاس المشترك او النفس

¹BP تكون ، TI يكون ، P₁ تكون ؛ ²BP تكون ، TI يكون ؛ ³B يزيله ؛ ⁴TI تكون ، P₁ يكون ، TI يكون ؛ ⁵P هي ؛ ⁶BP تكون ، TI يكون ؛ ⁷T تستثبت ، P تستثبت ؛ ⁸BIPP₁ الصور ؛ ⁹BIPP₁ ؛ ¹⁰P تستثبت ، P تستثبت ؛ ¹¹B بغير ؛ ¹²TP₁ ، تغير ا ، بغير P ، بغير B ؛ ¹³BP ؛ ¹⁴TI ، بغير P ، بغير B ؛ ¹⁵TI ، بغير P ، بغير B ؛ ¹⁶BIPP₁ ؛ ¹⁷TI ، بغير P ، بغير B ؛ ¹⁸TI ، بغير P ، بغير B ؛ ¹⁹TI ، بغير P ، بغير B ؛ ²⁰TI ، بغير P ، بغير B ؛ ²¹TI ، بغير P ، بغير B ؛ ²²TI ، بغير P ، بغير B ؛ ²³TI ، بغير P ، بغير B ؛ ²⁴TI ، بغير P ، بغير B ؛ ²⁵TI ، بغير P ، بغير B ؛ ²⁶TI ، بغير P ، بغير B ؛ ²⁷TI ، بغير P ، بغير B ؛

- متعلق بالروح وهو جسم لطيف سنشرح حاله بعد وانه الة الادراك وانه وحده
يجوز ان يمتد الى المحسوسات فيلاقيها او يوازيها او يصير منها بوضع ذلك
الوضع يوجب الادراك وهذا المذهب * ايضا فاسد فان الروح لا يضبط جوهره
*P₁ 254v الا في هذه الوقايات التي تكتنفه¹ وانه اذا خالطه شيء من خارج افسد جوهره مزاجا
*P 165r وتركيبا ثم ليس له حركة انتقال خارجا وداخلا² ولو كان له هذا لجاز * ان يفارق
الانسان ويعود اليه فيكون للانسان ان يموت وان يحيى باختياره في ساعته ولو كان³
الروح بهذه الصفة لما احتيج الى الالات البدنية فالحق ان الحواس محتاجة الى
الالات الجسدانية وبعضها الى وسائط⁴ فان الاحساس انفعال ما لانه قبول منها
*P₁ 255r لصورة المحسوس واستحالة الى مشاكلة المحسوس بالفعل⁵ فيكون⁵ الحاس * بالفعل
مثل المحسوس بالفعل والحاس بالقوة مثل المحسوس بالقوة والمحسوس بالحقيقة
القريب هو ما يتصور به الحاس من صورة المحسوس فيكون⁶ الحاس من وجه⁷
*I 174r ما⁸ يحس ذاته * لا الجسم المحسوس⁶ لانه المتصور بالصورة التي هي المحسوسة
القريبة منها واما الخارج * فهو المتصور بالصورة التي⁹ هي⁹ المحسوسة البعيدة
*T ٢١٩ فهي تحس¹⁰ ذاتها لا الثلج وتحس¹¹ ذاتها لا القار¹² اذا عنينا اقرب الاحساس
الذي¹³ لا واسطة فيه وانفعال الحاس من المحسوس ليس على سبيل الحركة اذ ليس
هناك تغير من ضد الى ضد بل هو استكمال اعنى ان يكون الكمال الذي كان
بالقوة قد صار * بالفعل من غير ان بطل فعل الى القوة واذ قد تكلمنا الان¹⁴ على
*P₁ 255v الادراك الذي هو اعم من الحس ثم تكلمنا في كيفية احساس الحس مطلقا
فتقول ان كل حاسة فانها تدرك¹⁵ محسوسها وتدرك¹⁶ عدم محسوسها اما محسوسها
فبالذات واما عدم محسوسها كالظلمة للعين والسكوت للسمع وغير ذلك فانها¹⁷

كانت BPP₁³ ; ? وداخا B² ; تكتننه P , تكسفه P₁ , ديكتننه T , نكسفه I , نكسفه B¹
; P₁ deest⁶⁻⁶ ; بالفعل مثل المحسوس بالفعل فيكون B⁵⁻⁵ ; وسائط P , وسائط BTIP₁⁴
 , ويحس BP¹¹ ; تحس PP₁ , يحس TI , يحس B¹⁰ ; T deest⁹⁻⁹ ; B deest⁸ ; جهة B⁷
 , يدرك I , يدرك B¹⁵ ; deest I¹⁴ ; والذي PP₁¹³ ; النار PP₁¹² ; وتحس P₁ , ويحس TI
 , فلانها BPP₁¹⁷ ; وتدرك IP₁ , ويدرك BT , ويدرك P¹⁶ ; تدرك TPP₁

تكون¹ بالقوة لا بالفعل واما ادراكك انها ادركت فليست² له الحاسة² فان الادراك
ليس هو لونا فيبصر او صوتا فيسمع ولكن³ انما يدركك ذلك⁴ . بالفعل العقلي والوهم⁵
على ما يتضح من⁶ حالهما بعد⁶ *P₁ 256r

الفصل⁷ الثالث⁸ في الحاسة اللمسية

فاول⁹ الحواس الذي يصير به الحيوان حيوانا هو اللمس فانه كما ان كل ذى
نفس ارضية فان له قوة غاذية ويجوز ان يفقد قوة قوة من الاخرى ولا ينعكس
كذلك¹⁰ حال كل ذى نفس حيوانية فله حس اللمس ويجوز ان يفقد قوة قوة
من الاخرى ولا ينعكس وحال الغاذية عند سائر¹¹ قوى النفس الارضية فيه¹² حال
اللمس عند سائر¹³ قوى الحيوان وذلك لان الحيوان تركيبه الاول هو¹⁴ من الكيفيات
الملموسة فان مزاجه منها وفساده باختلالها¹⁵ والحس طبيعة للنفس¹⁶ فيجب ان
تكون¹⁷ الطبيعة الاولى وهو¹⁸ ما يدل على ما يقع به الفساد ويحفظ به الصلاح وان
تكون¹⁹ قبل الطلائع²⁰ التي تدل²¹ على امور تتعلق²² ببعضها منفعة خارجة عن القوام
او مضرة خارجة عن الفساد واللوق وان كان دالا على الشيء الذي به²³ تستبقى²⁴
الحيوة²⁵ من المطعومات . فقد يجوز ان يعدم اللوق ويبقى الحيوان حيوانا فان
الاحساس²⁶ الاخر ربما اعان²⁶ على ارباد الغذاء الموافق واجتناب المضار واما
الحواس الاخرى فلا تعين²⁷ على معرفة ان الهواء المحيط بالبدن مثلا محرق او

¹P₁ bis ; ²PP₁ deest ; فليس للحاسة²⁻²BIPP₁ ; تكون² P₁ ; يكون BTI , تكون¹P ;
BIP ; فصل⁷BIP ; P₁ hic desinit ; بعد من حالهما⁶⁻⁶PP₁ ; او الوهم⁵TIPP₁ ;
deest ; BIP deest , فيه¹²T ; سائر¹¹P , سائر¹¹BTI ; كك¹⁰T ; واول⁹TIP ;
تكون¹⁷P ; النفس¹⁶ ; باختلافها¹⁵BIP ; B deest ; سائر¹³T , سائر¹³BIP ; فيه¹³sine ;
تكون¹⁷recte ; يكون¹⁷BTI , تكون¹⁷P ; وهو¹⁸T , هو¹⁸BIP ; تكون¹⁷recte ; يكون¹⁷BTI ;
تتعلق²²BTP ; تدل²¹IP , يدل²¹T , يدل²¹B ; الطلائع²⁰B , الطلائع²⁰P , الطلائع²⁰T ;
B²⁵ ; تستبقى²⁵recte , يستبقى²⁵T , تستبقى²⁵BIP ; تستبقى²⁵BP deest ; يتعلق²³recte , يتعلق²³A ;
الاحساس²⁶ الاخرى ربما اعانت²⁶P , الحواس الاخرى ربما اعانت²⁶⁻²⁶AB ; الحساه²⁶⁻²⁶ ;
يعين²⁷T , يعين²⁷A , يعين²⁷B ;

مجعد وبالجملة فان الجوع شهوة اليابس الحار والعطش شهوة البارد الرطب والغذاء بالحقيقة ما يتكيف بهذه الكيفيات التي يدركها اللمس واما الطعوم فتطبيقات فلذلك كثيرا ما يبطل حس الذوق لافة تعرض ويكون¹ الحيوان باقيا² فاللمس هو اول الحواس ولا بد منه لكل حيوان ارضى واما الحركة فلقال ان يقول انها اخت اللمس للحيوان وكما ان من الحس نوعا متقدما كذلك³ قد يشبه ان تكون⁴ من قوى الحركة نوع متقدم واما المشهور فهو ان من الحيوان ما له حس اللمس وليس له قوة الحركة⁵ مثل ضروب من الاصداف لكننا نقول ان الحركة الازادية على ضريبين حركة انتقال من مكان الى مكان وحركة انقباض وانبساط للاعضاء من الحيوان وان لم يكن له⁶ انتقال الجملة من⁷ موضعه فيبعد ان يكون حيوان له حس اللمس ولا قوة حركة فيه البتة فانه⁸ كيف⁹ يعلم¹⁰ انه¹¹ له حس اللمس الا بان¹² يشاهد فيه نوع هرب من ملموس وطلب لملموس واما ما يتمثلون هم¹³ به من الاصداف والاسفنجيات وغيرها فانا نجد للاصداف في غلفها¹⁴ حركات انقباض وانبساط والتواء وامتداد في اجوافها وان كانت لا تفارق¹⁵ امكتتها ولذلك يعرف انها تحس¹⁶ بالملموس فيشبه ان يكون كل ما له لمس فله في ذاته حركة ما¹⁷ ارادية اما لكليته واما لاجزائه واما¹⁸ الامور¹⁹ التي تلمس فان المشهور من امرها انها²⁰ الحرارة والبرودة والرطوبة واليبوسة والخشونة والملاسة والثقل والخفة واما الصلابة²¹ واللين واللزوجة والهشاشة وغير ذلك فانها تحس²¹ تبعا لهذه المذكورات²² فالحرارة والبرودة كل منهما يحس²³ بذاته لا²⁴ لما يعرض في الالة من الانفعال بها واما الصلابة واللين واليبوسة والرطوبة فيظن انها لا تحس²⁵ بذاتها²⁶ بل

OP 165v
*1 174v

¹ يكون BIP ; ² كك T ; ³ باقيا P , ? نادرا , ? نادرا , ? ساورا B ; فتكون T , ويكون BP¹ ; ⁴ P deest ; ⁵ فانك ا⁶ ; عن BIP⁷ ; به BIP⁸ ; حركة B⁵ ; تكون recte , يكون T ; ⁹ جعلتها P¹⁴ ; هم P¹³ ; ان ا¹² ; ان IP deest , B¹¹ ; يعلم IP , اعلم B¹⁰ ; وكيف¹⁷ ; تحس recte , يحس TI , يحس BP¹⁶ ; يفارق BTI¹⁵ ; غلفها in margine ; ¹⁸ BIP deest ; ¹⁹ BIP deest ; ²⁰ BIP deest ; ²¹ BIP deest ; ²² BIP deest ; ²³ BIP deest ; ²⁴ BIP deest ; ²⁵ BIP deest ; ²⁶ BIP deest ;

يعرض للرطوبة¹ ان تطيح² لنفوذ³ ما ينفذ في جسمه ويعرض لليبوسة⁴ ان تعصى⁵ فتجمع⁶ العضو الحاس وتعصره⁷ والخشونة ايضا يعرض لها⁸ * مثل ذلك بان تحدث⁹ للاجزاء¹⁰ النباتية منها¹¹ عصرا ولا¹² تحدث¹³ للغائرة¹⁴ فيها¹⁵ شيئا والاملس يحدث ملاسة¹⁶ واستواء واما الثقل فيحدث تمدا¹⁷ الى اسفل والخفة خلاف ذلك فنقول لمن يقول هذا القول انه¹⁸ ليس من شرط المحسوس بالذات ان يكون الاحساس به من غير انفعال يكون منه فان الحار ايضا ما لم يسخن لم يحس وبالْحَقِيقَةُ لَيْسَ انْما يحس ما في المحسوس بل ما يحدث منه في الحاس حتى انه ان لم يحدث ذلك لم يحس به لكن المحسوس بالذات هو الذي يحدث¹⁹ منه كيفية في الالة الحاسة مشابهة²⁰ لما فيه فتحس²¹ وكذلك²² الانعصار عن اليابس والخشن والتملس من²³ الاملس والتمدد الى جهة معلومة من الثقيل والخفيف فان الثقل والخفة ميلان²⁴ والتمدد ايضا²⁵ ميل²⁵ الى نحو جهة ما فهذه الاحوال اذا²⁶ حدثت في الالة²⁶ احس بها لا بتوسط حر او برد²⁷ او لون او طعم او غير ذلك من المحسوسات حتى كان يصير لاجل ذلك المتوسط غير محسوس اولي او غير محسوس بالذات بل محسوسا ثانيا او بالعرض ولكن ههنا²⁸ ضوب اخر مما يحس مثل تفرق الاتصال الكائن²⁹ بالضرب وغير ذلك وذلك ليس بحرارة ولا برودة³⁰ ولا رطوبة ولا يبوسة ولا صلابة³¹ ولا شيء من المعدودات وكذلك³² ايضا الاحساس

لنفوذ P ، من النفوذ B³ ؛ تطيح ا ، تطيع TP ، بطع B² ؛ من الرطوبة ا ، من الرطوبة BP¹ ؛ فيجمع TI ، فجمع BP⁶ ؛ تعصى recte ، يعصى TI ، يعصى BP⁵ ؛ من اليبوسة T⁴ ؛ تحدث P⁹ ؛ له BIP⁸ ؛ وتعصره recte ، ويعصره TI ، ويعصره BP⁷ فتجمع recte ؛ منها recte ، منه BTIP¹¹ ؛ الاجزاء BI ، الاجزا P¹⁰ ؛ تحدث recte ، يحدث BTI ؛ العايره P ، العايره B¹⁴ ؛ تحدث recte ، يحدث T ، يحدث BIP¹³ ؛ فلا P¹² ؛ P¹⁹ ؛ deest ا¹⁸ ؛ تمدد T¹⁷ ؛ ملاسته T¹⁶ ؛ TIP deest¹⁵ ؛ ؟ للغائرة recte ، الغائرة ؛ فيحس TIP ، فتحس B²¹ ؛ متشابهة ا²⁰ ؛ تحدث recte ، يحدث BTI ، يحدث B bis²⁶⁻²⁶ ؛ ميل ايضا B²⁵⁻²⁵ ؛ ميلان P²⁴ ؛ وكذلك T²² ؛ فتحس recte ؛ وكذلك T³² ؛ صلابة ولا لين ا³¹ ؛ برد ا³⁰ ؛ الكاين BI²⁹ ؛ T deest ، هاهنا P²⁸ ؛ بر B²⁷ ؛

باللذات¹ اللمسية مثل اللذة التي² للجماع³ وغير ذلك فيجب ان ننظر⁴ انها⁵ كيف هي وكيف تنسب⁶ الى القوة اللمسية وخصوصا وقد⁷ ظن بعض الناس ان سائر⁸ الكيفيات انما يحس⁹ بتوسط ما يحدث من تفرق الاتصال وليس كذلك¹⁰ فان الحار والبارد من حيث يتغير به المزاج يحس على استوائه وتفرق¹¹ الاتصال لا يكون مستويا متشابهها في جميع الجسم¹² لكننا نقول انه¹³ كما ان الحيوان متكون بالمزاج الذي¹⁴ للعناصر كذلك¹⁵ هو متكون ايضا بالتركيب وكذلك¹⁶ الصحة والمرض فان منهما ما ينسب الى المزاج ومنها ما ينسب الى الهيئة والتركيب وكما ان من فساد المزاج ما¹⁷ هو مفسد كذلك¹⁸ من فساد التركيب ما¹⁹ هو مهلك وكما ان اللمس حس يتقى²⁰ به ما يفسد المزاج كذلك²¹ هو حس يتقى²² به ما يفسد التركيب فاللمس ايضا يدرك به تفرق الاتصال ومضاده²³ وهو عوده الى الالتئام²⁴ ونقول ان كل حال مضادة لحال البدن فانها يحس²⁵ بها عند الاستحالة وعند الانتقال اليها ولا يحس بها عند حصولها واستقرارها وذلك لان الاحساس انفعال ما او مقارن لانفعال ما والانفعال انما يكون عند زوال شيء وحصول شيء واما المستقر فلا انفعال به وذلك في الامزجة * الموافقة والرديئة²⁶ معا فان الامزجة الرديئة²⁷ اذا استقرت وابطلت الامزجة الاصلية حتى صارت هذه الرديئة²⁸ كأنها اصلية لم يحس بها ولذلك²⁹ لا يحس³⁰ بحرارة الدق وان كانت اقوى من حرارة الغب واما ان كانت الاصلية موجودة بعد وهذه الطارئة مضادة لها احس بها

*B 138v

¹IP ; ²T deest ; ³لذة الجماع ; ⁴ننظر B , ننظر P ; ⁵باللذات ; ⁶BP ; ⁷وقد TP , فقد A , وقد B ; ⁸تنسب recte , ينسب TI , ينسب BP ; ⁹BP ; ¹⁰سائر P ; ¹¹ويفرق A , ويفرق BP ; ¹²كك T ; ¹³deest ; ¹⁴الاجسام T ; ¹⁵كك T , الذي T , التي BIP ; ¹⁶وتفرق T ; ¹⁷وتقى T , يبقى A , يبقى B ; ¹⁸منه ما BIP ; ¹⁹كك T ; ²⁰منه ما BIP ; ²¹كك T ; ²²وتقى B ; ²³مضادة A ; ²⁴مضادة A ; ²⁵وتقى P , يبقى A ; ²⁶الرديئة T , الرديئة P , الرديئة A , والرديئة P , والرديئة T , والرديئة B ; ²⁷وتقى T , يحس B ; ²⁸وتقى T , والرديئة A , والرديئة T , والرديئة P , والرديئة B ; ²⁹وتقى T , والرديئة A , والرديئة T , والرديئة P , والرديئة B ; ³⁰وتقى T , والرديئة A , والرديئة T , والرديئة P , والرديئة B ;

وهذا¹ يسمى¹ سوء المزاج المختلف وهذا المستقر² يسمى سوء المزاج المتفق والالم والراحة من³ الالم³ ايضا من المحسوسات اللمسية ويفارق اللمس في هذا المعنى سائر⁴ الحواس وذلك لان الحواس الاخرى منها ما لا لذة لها في محسوسها ولا الم ومنها ما يلتذ ويالم بتوسط احد⁵ المحسوسات واما⁶ التي لا لذة فيها⁷ فمثل البصر لا يلتذ بالالوان⁸ ولا يالم بل النفس *تالم⁹ من¹⁰ ذلك¹¹ وتلتذ¹² من داخل وكذلك الحال في الاذن فان تالمت الاذن من صوت شديد والعين من¹³ لون¹³ مفرط كالضوء فليس يالم من حيث يسمع او يبصر بل من حيث يلمس¹⁴ لانه يحدث فيه الم لمسى وكذلك¹⁵ تحدث¹⁶ فيه¹⁷ بزوال¹⁸ ذلك لذة لمسية واما الشم والذوق فيالمان ويلتذان اذا تكيفا¹⁹ بكيفية منافرة او ملائمة²⁰ واما اللمس فانه قد يالم²¹ بالكيفية الملموسة ويلتذ بها وقد يالم²² ويلتذ²³ بغير توسط كيفية هي المحسوسة²⁴ الاولى²⁵ بل بتفرق الاتصال والتسامه²⁶ ومن الخواص التي للمس²⁷ ان الالة الطبيعية التي يحس بها وهي لحم عصبى * او لحم وعصب يحس²⁸ باللماسة وان لم يكن متوسط البتة فانه لا محالة يستحيل عن المماسات ذوات الكيفيات * واذا استحال عنها²⁹ احس ولا كذلك حال كل حاسة مع محسوسها وليس يحب ان يظن ان الحساس³⁰ هو العصب فقط فان العصب بالحقيقة³¹ هو³² مؤد للحس اللمسى الى عضو غيره وهو اللحم ولو كان الحساس نفس³³ العصب فقط لكان الحساس³³ في جلد الانسان ولحمه شيئا منتشرا كالليف وكان حسه

¹ ا ; سائر P , ساير BTI⁴ ; B deest³⁻³ ; المزاج المستقر T² ; ويسمى هذا ا¹⁻¹ ; ¹⁰ P deest ; تالم P , يالم TI , دالم B⁹ ; بالوان BI⁸ ; منها BI⁷ ; فاما TIP⁶ , deest ; ¹⁵ T ; اللمس T¹⁴ ; bis¹³⁻¹³ ; وتلتذ P , ويلتذ ا , ويلتذ T , ويلتذ B¹² ; بذلك P¹¹ ; زوال B¹⁸ ; منه T¹⁷ ; تحدث recte , يحدث TI , يحدث BP¹⁶ ; ولذلك ا , وذلك تالم ا , دالم B²¹ ; منافيه P , ملائمة²⁰ ; تكيفا ا , تكيفا P , تكيفتا T , تكيفا B¹⁹ ; والمحسوسه B²⁴ ; ويلتذ T , وتلتذ ا , ويلتذ P , ويلتذ B²³ ; يالم T , دالم ا , دالم BP²² ; بلمس B²⁷ ; والسامه B , والتسامه TIP²⁶ ; الاول TP²⁵ ; المحسوسة ا , المحسوس TP ; BIP deest³² ; P deest³¹ ; الحساس BI³⁰ ; BIP deest²⁹ ; تحس P , يحس B²⁸ ; ³³⁻³³ P deest ;

ليس بجميع¹ اجزائه بل اجزاء ليفية فيه بل العصب الذى يحس اللمس مؤد وقابل
معا والعصبة المجوفة مؤدية للبصر لكنها غير قابلة انما القابل ما اليه يؤدى وهو
البردية او ما هو مشتمل² عليه³ وهو الروح فبين اذن ان من طباع اللحم ان يقبل
الحس فان كان يحتاج ان يقبله من مكان اخر ومن قوة عضو اخر توسط⁴ بينهما
العصب واما ان كان المبدأ موجودا فيه فهو حساس بنفسه وان⁵ كان لحما وذلك
كالقلب وان انتشر في جوهر القلب ليف عصبى فلا يبعد ان يكون⁶ يلتقط⁷ منه⁸
الحس ويؤديه الى اصل واحد يتادى عنه الى الدماغ وعن الدماغ الى اعضاء اخرى
كما سيتضح⁹ بعد وكالحال¹⁰ في الكبد من جهة انبثا¹¹ عروق ليفية فيه ليقتبل عنه
ويؤدى الى غيره ويجوز ان يكون انبثا¹² الليف فيه ليقوى قوامه ويشد لحمه
وسنشرح هذه الاحوال في مواضع¹³ اخر مستقبل¹⁴ ومن خواص اللمس ان جميع
الجلد الذى يطيف بالبدن حساس باللمس ولم يفرده له جزء¹⁵ منه وذلك لان هذا
الحس لما كان طليعة تراعى الواردات على البدن التى تعظم مفسدتها ان تمكنت
من اى عضو وردت عليه وجب ان يجعل جميع البدن حساسا باللمس ولان
الحواس الاخرى قد تتادى¹⁶ اليها الاشياء من غير مماسه ومن بعيد فيكفى ان تكون¹⁷
التها عضوا واحدا اذا¹⁸ اورد عليه المحسوس الذى يتصل به ضرر عرفت النفس
ذلك فاتقته¹⁹ وتنحت²⁰ بالبدن عن جهته فلو كانت الالة اللامسة بعض الاعضاء
لما شعرت²¹ النفس الا²² بما يماسها وحدها من المفسدات ويشبه ان تكون²³ قوى

مشتمل P ، مستول ا ، مستولى In textu ، مشتمل T super linea² ؛ لجميع BI¹ ،
للتقط P ، يلتفت ا ، يلمط B⁷ ؛ deest⁶ ؛ فان T⁵ ؛ يتوسط ا⁴ ؛ عليها A³ ؛ مستولى B
B ، اسنا¹¹ P ؛ كالحال P¹⁰ ؛ سيتضح T ، سنوضح BIP⁹ ؛ عنه BIP⁸ ؛ يلتقط T
مواضع T ، موضع BIP¹³ ؛ اسنا¹³ P ، اسنا¹² B ؛ انبثا¹² T ، اسنا¹¹ ا ، انبثا¹¹
TI ، تتادى P ، سادى B¹⁶ ؛ جرؤ P¹⁵ ؛ مستقبل T ، نستقبله ا ، نستقبله B ، نستقبله P¹⁴
، ؟ فابقه ا¹⁹ ؛ اذ P¹⁸ ؛ تكون recte ، يكون TI ، يكون BP¹⁷ ؛ تتادى recte ، يتادى
T²² ؛ اشعرت P ، شعرت B²¹ ؛ وتنحت BT ، وسحت P ، ؟ وينحت ا²⁰ ؛ واتقته P
تكون recte ، يكون BTIP²³ ؛ ذلك الا

اللمس قوى كثيرة كل واحدة¹ منها تختص² بمضادة فيكون ما يدرك به المضادة التي بين الحار³ والبارد³ غير⁴ الذي⁵ يدرك⁶ به⁶ المضادة التي بين الثقيل⁷ والخفيف⁴ فان هذه افعال اولية للحس⁸ يجب ان يكون لكل جنس منها قوة خاصة الا ان هذه القوى لما انتشرت في جميع الالات بالسوية ظنت قوة واحدة كما لو كان اللمس والذوق منتشرين في البدن كله انتشارهما في اللسان لظن مبداهما⁹ قوة واحدة فلما¹⁰ تميزا¹¹ في غير اللسان عرف اختلافهما وليس يجب ضرورة¹² ان تكون¹³ لكل واحدة¹⁴ من هذه القوى آلة تخصصها¹⁵ بل يجوز ان تكون¹⁶ آلة واحدة مشتركة لها¹⁷ ويجوز ان يكون هناك انقسام في الالات غير محسوس وقد اتفق في اللمس ان كانت الالة¹⁸ الطبيعية بعينها هي الواسطة ولما كان كل واسطة يجب ان يكون عادما في ذاته لكيفية ما يؤديه¹⁹ حتى اذا اقبلها²⁰ واداءها ادى شيئا جديدا فيقع الانفعال عنه ليقع²¹ الاحساس به والانفعال لا يقع الا عن جديد كان كذلك ايضا آلة اللمس لكن المتوسط الذي ليس هو مثلا بحار ولا بارد يكون على وجهين احدهما على²² انه لا خط²³ له²³ من هاتين الكيفيتين اصلا والثاني ما له خط منهما ولكن صار فيه²⁴ الى الاعتدال فليس بحار ولا بارد بل معتدل متوسط ثم لم يمكن²⁵ ان تكون²⁶ آلة اللمس خالية اصلا عن هذه الكيفيات لانها مركبة منها فوجب ان يكون خلوها عن هذه الاطراف بسبب المزاج والاعتدال لتحس²⁷ ما يخرج عن القدر الذي لها وما كان من امزجة اللامسات اقرب الى الاعتدال كان الطف احساسا ولما كان الانسان اقرب الحيوانات كلها من

*I 175v

*B 139r

ويختص TI ، يختص B ، يحصص²P ؛ واحدة A ، واحد P ، واحد واحد T ، واحده B¹ ؛ يدركه به T⁶⁻⁶ ؛ التي P⁵ ؛ deest⁴⁻⁴ ؛ الثقيل والخفيف BP³⁻³ ؛ تختص recte ؛ BIP¹³ ؛ ضر¹² ؛ بمنز B¹¹ ؛ فلا A¹⁰ ؛ مبداؤهما P⁹ ؛ بلحس B⁸ ؛ الحار والبارد BP⁷⁻⁷ ؛ تخصصها P ، يخصها T ، تخصصها B¹⁵ ؛ واحد P¹⁴ ؛ تكون recte ، يكون T ، يكون الالات¹⁸ ؛ لها super linea ، له T¹⁷ ؛ تكون recte ، يكون BTI ، يكون P¹⁶ ؛ تخصصها A ؛ B²³⁻²³ deest²² ؛ وقع P²¹ ؛ قبلها P²⁰ ؛ يؤديه T ، تؤديه A ، يؤديه P ، يؤديه B¹⁹ ؛ BTI ، لحس P²⁷ ؛ تكون recte ، يكون TI ، يكون BP²⁶ ؛ نكس B²⁵ ؛ منه BI²⁴ ؛ خطله ؛ لتحس recte ، ليحس ؛

الاعتدال كان الطفها لمسا ولما كان اللمس اول الحواس وكان الحيوان الارضى لا يجوز ان يفارقه وكان لا يكون الا بتركيب معتدل ليحكم¹ به بين الاضداد فبين من هذا انه ليس للبسائط² وما يقرب منها حس البتة ولا حيرة الا النمو في³ بعض⁴ ما يقرب من البسائط⁵ فليكن هذا مبلغ ما نقوله في اللمس

الفصل⁶ الرابع⁷ في الذوق والشم

*P 166v
OT ٣٠٢

واما الذوق، فانه تال للمس⁸ ومنفعته ايضا في الفعل الذي⁹ به⁹ يتقوم⁹ البدن وهو تشهية الغذاء واختياره ويجانس¹⁰ اللمس في شىء وهو ان المذوق¹¹ يدرك في اكثر الامر بالملامسة ويفارقه في ان نفس الملامسة لا تؤدي¹² الطعم كما ان نفس ملامسة الحار مثلا يؤدي الحرارة بل كانه محتاج الى متوسط يقبل الطعم ويكون في نفسه لا طعم له وهو الرطوبة اللعابية المنبعثة من الالة المسماة الملعة¹³ فان كانت هذه الرطوبة عديمة الطعوم ادت¹⁴ الطعوم¹⁴ بصحة وان خالطها طعم كما يكون للممرورين من المرارة ولمن في معدته خلط حامض من الحموضة شابت¹⁵ ما تؤديه¹⁶ بالطعم الذي فيه¹⁷ فتحيله¹⁸ مرا او حامضا ومما فيه موضع نظر هل هذه الرطوبة انما تتوسط¹⁹ بان تخالطها²⁰ اجزاء²¹ ذى الطعم مخالطة²² تنتشر²³ فيها ثم تنفذ²⁴ فتغوص²⁵ في اللسان حتى تخالط²⁶ اللسان فيحسه او تكون²⁷ نفس الرطوبة

¹TIP ; لبعض BI⁴ ; للبسائط P , للبسائط TI , بسائط B² ; وليحكم B¹ , للمس BI⁸ ; BIP deest⁷ ; الفصل T , فصل IP , فصل B⁶ ; البسائط B , البسائط ; ويجانس T , ويجانس I , ويجانس P , ويجانس B¹⁰ ; يتقوم به A⁹ ; للمس P B¹³ ; تؤدي recte , يؤدي T , يؤدي I , يؤدي B , يؤدي P¹⁶ ; شاب BP¹⁵ ; B deest¹⁴⁻¹⁴ ; بالملمعة recte , فيحيله T , فيحيله P , فيحيله I , فيحيله B¹⁸ ; فيها BI¹⁷ ; تؤديه , يخالطها TI , يخالطها B , يخالطها P²⁰ ; تتوسط recte , تتوسط P , يتوسط BIT¹⁹ ; تنتشر recte , ينتشر T , ينتشر IP , ينتشر B²³ ; يخالطه I²² ; امرا P²¹ ; تخالطها recte , فيغوص P , فيغوص I , فيغوص B²⁵ ; تنفذ recte , تنفذ T , تنفذ P , تنفذ B²⁴ ; يكون BIT²⁷ ; تخالط recte , يخالط BIT , يخالط P²⁶ ; فتغوص recte , فيغوص T , تكون recte , تكون P

تستحيل¹ الى قبول الطعم من غير مخالطة فان هذا موضع نظر فان كان المحسوس هو المخالط فليست² الرطوبة بواسطة مطلقة بل واسطة³ تسهل⁴ وصول الجوهر المحسوس الحامل للكيفية نفسها الى الحاس واما الحس نفسه فانما هو بملامسة الحاس للمحسوس بلا واسطة وان كانت الرطوبة تقبل⁵ الطعم وتتكيف⁶ به فيكون المحسوس بالحقيقة ايضا هو الرطوبة ويكون ايضا بلا واسطة ويكون الطعم اذا لاقى الة الذوق احسته فيكون لو كان للمحسوس الوارد من خارج سبيل الى المماسمة الغائصة⁷ من غير هذه الواسطة لكان ذوق لا كالمبصر الذي لا يمكن ان يلاقي الة الابصار بلا واسطة واذا مست الالة المبصرة⁸ لم تدرك⁹ البتة¹⁰ لكنه بالحرى ان تكون¹¹ هذه¹² الرطوبة للتسهيل¹³ وانها تتكيف¹⁴ وتختلف¹⁵ معا ولو كان سبيل الى الملامسة المستقصاة من غير¹² هذه الرطوبة لكان يكون ذوق فان قيل ما بال العفوصة¹⁶ تذاق¹⁷ وهي¹⁸ تورث¹⁹ السدد وتمنع²⁰ النفوذ فنقول،²¹ انها اولا تخالط²² بوساطة هذه الرطوبة ثم²³ يؤثر²⁴ اثرها من التكثيف²⁵ وقد خالطت والطعوم التي يدركها الذوق هي الحلاوة والمرارة والحموضة والقبض²⁶ والعفوصة والحرافة والدمومة والبشاعة والتفه والتفه²⁷ يشبه ان يكون كانه²⁸ عدم الطعم وهو كما يذاق من الماء ومن بياض البيض واما هذه الاخرى فقد تكثرت بسبب انها متوسطات وانها ايضا

¹T ; فليست . P ، فليس ² ; تستحيل recte ، يستحيل TI ، يستحيل P ، يستحيل B³ ; تقبل ا ، يقبل T ، يصل BP⁵ ; تسهل ا ، تسهل P ، يسهل T ، سهل B⁴ ; بواسطة ؛ ؟ الغائصة ا ، العائصة B⁷ ; وتتكيف recte ، ويتكيف TI ، وتكف P ، وسكف B⁶ ; تدرك TI ، تدرك BP⁹ ; المبصرة T ، المبصر P ، المبصر BI⁸ ; الغائصة T ، ؟ الغائصة P ، تكون recte ، يكون BIT ، يكون P¹¹ ; B¹²⁻¹² deest ; تدرك recte ، يكون BIP deest¹⁰ ; تدرك recte ، يدرك ، ويختلط P¹⁵ ; تتكيف recte ، يتكيف T ، يتكيف ا ، يتكف P¹⁴ ; للتسهيل P¹³ deest ; T ، مذاق ا ، بذات B¹⁷ ; العفوصة B¹⁶ ; ؟ وتختلف recte ، ويختلف T ، ويختلط ا ، وتمنع T ، وتمنع BIP²⁰ ; تورث T ، يورث ا ، يورث BP¹⁹ ; وهو BI¹⁸ ; مذاق P ، مذاق ، يخالطه ا ، يخالط BP²² ; فنقول T ، فنقول ا ، فنقول P ، فنقول B²¹ ; وتمنع recte ، الكف B²⁵ ; يؤثر T ، يؤثر P ، يؤثر BI²⁴ ; ثم P²³ ; يخالط recte ، يخالط T ، والتفه P²⁷ ; والقبض TI ، والمضض P ، والمضض B²⁶ ; التكثيف T ، التكثيف P ، التكثيف ا ، deest²⁸ ; التفه B

مع¹ ما¹ تحدث² ذوقا تحدث³ بعضها لمسأ⁴ فيترب⁵ من الكيفية الطعمية ومن التأثير اللمسي شيء واحد لا يتميز في الحس فيصير ذلك الواحد كطعم محض متميز فانه يشبه ان يكون طعم من الطعوم المتوسطة⁶ بين الاطراف يصحبه طعم⁷ وتفريق⁸ واسخان وتسمى⁹ جملة ذلك حرافة * واخر يصحبه طعم¹⁰ وتفريق¹¹ من غير اسخان وهو الحموضة واخر يصحبه¹⁰ مع الطعم تجفيف وتكثيف وهو العفوصة وعلى هذا القياس ما قد شرح في الكتب الطبية

واما الشم فانه وان كان الانسان ابغ حيلة في التشم من سائر¹¹ الحيوانات فانه يثير الروائح¹² الكامنة بالدلك وهذا¹³ ليس¹³ لغيره ويتقصى في تحسسها¹⁴ بالاستنشاق وهذا لا¹⁵ يشاركه فيه غيره فانه لا يقبل الروائح¹⁶ قبولا قويا حتى يحدث في خياله منها مثل ما¹⁷ ياتيه¹⁸ كما يحصل للملوسات والمطعمات بل تكاد¹⁹ ان تكون²⁰ رسوم الروائح²¹ في نفسه²² رسوما ضعيفة ولذلك لا يكون للروائح²³ عنده اسما الا من جهتين احدهما²³ من جهة الموافقة والمخالفة بان يقال طيبة وممتنة كما لو قيل للطعم انه طيب وغير طيب من غير²⁴ تصور فصل او تسمية والجهة²⁵ الاخرى ان يشتق لها من جهة²⁶ مشاكلتها للطعم اسم فيقال²⁷ رائحة²⁸ حلوة ورائحة²⁹ حامضة كان³⁰ الروائح³¹ التي اعتيد³² مقارنتها لطعوم ما تنسب³³ اليها وتعرف³⁴ بها

¹P deest; ⁵B; تحدث P, يحدث BTI³; تحدث P, يحدث BTI²; معما P¹⁻¹; تفريق B⁸; BIP deest⁷; المتوسط T⁶; فيترب T, فتررب P, فتررب A, فتررب; وتسمى recte, ويسمى T, يسمى A, يسمى P, يسمى B⁹; وتفريق T, تفريق IP; تحسسها P¹⁴; وليس هذا¹³⁻¹³; الروائح TI¹²; ساير BTIP¹¹; T in margine¹⁰⁻¹⁰; BP¹⁹; ياتيه T, ثابتة B, ثابتة P, ثابتة A¹⁸; الروائح BTIP¹⁶; P deest¹⁵; B, الروائح TI²¹; تكون recte, يكون BTI, يكون P²⁰; ? تكاد recte, يكاد TI, تكاد; احديها T²³; للروائح P, للروائح B, للروائح TI²³; نفسها BI²²; الروائح P, الروائح; ورائحة TI²⁹; رائحة TI, رائحة BP²⁸; فيق T²⁷; P deest²⁶; وللجهة T²⁵; جهة P²⁴; B³³; اعند B³²; الروائح BTI, الروائح P³¹; كانت P³⁰; ورائحة P, ورائحة B; وتعرف recte, ويعرف BTI, ويعرف P³⁴; تنسب recte, ينسب TI, ينسب P, ينسب

ويشبه ان يكون حال ادراك الروائح¹ من الناس كحال ادراك اشباح الاشياء
والوانها من الحيوانات الصلبة العين فانها تكاد² ان تكون³ انما⁴ تدركها⁵ كالتخيل
غير⁶ المحقق وكما يدرك ضعيف البصر شبحا من بعيد * واما كثير من الحيوانات *B 139v
الصلبة العين فانها⁷ قوية⁸ جدا في ادراك الروائح⁹ مثل¹⁰ النمل¹¹ ويشبه ان لا
تحتاج¹² امثالها الى * الشمس والتنشق بل تتادى¹³ اليها¹⁴ الروائح¹⁵ في الهواء^o واسطة
الشم ايضا جسم لا رائحة¹⁶ له كالهواء والماء هي¹⁷ التي¹⁷ تحمل¹⁸ رائحة¹⁹
المشمومات فقد²⁰ اختلف الناس في الرائحة²¹ فمنهم من زعم انها تتادى²² بمخالطة
شيء من جرم ذي الرائحة²³ متحلل²⁴ متبخر²⁵ فتخالط²⁶ المتوسط²⁷ ومنهم من زعم
انها تتادى²⁸ باستحالة من المتوسط من غير ان يخالطه شيء من جرم ذي الرائحة²⁹
متحلل عنه³⁰ ومنهم من قال انها تتادى³¹ من غير مخالطة شيء اخر³² من جرمه ومن
غير استحالة من المتوسط ومعنى هذا ان الجسم ذا الرائحة³³ يفعل في الجسم عديم
الرائحة³⁴ وبينهما جسم لا رائحة³⁵ له من غير ان يفعل في المتوسط بل يكون
المتوسط ممكنا من فعل ذلك في³⁶ هذا³⁶ على ما يقال في تادى³⁷ الاصوات

*T ٣٠٢
OP 167r

١ يكون BTI ، تكون P³ ؛ ? تكاد recte ، يكاد BTI ، تكاد P² ؛ الروح BP ، الروح TI¹ ؛
الغير T⁶ ؛ تدركها recte ، يدركها TIP ، يدركها B⁵ ؛ انها انما P ، انها B⁴ ؛ تكون recte ؛
P¹² ؛ كالتنمل¹¹ ؛ deest¹⁰ ؛ الروائح P ، الروائح B ، الروائح TI⁹ ؛ قوة P⁸ ؛ فلها P⁷ ؛
تتادى P ، يتادى TI ، سادى B¹³ ؛ تحتاج recte ، يحتاج TI ، يحتاج B ، يحتاج
deest¹⁷⁻¹⁷ BI ؛ رائحة BTI ، رائحة P¹⁶ ؛ الروائح BTIP¹⁵ ؛ اليه T¹⁴ ؛ تتادى recte ؛
فقد T ، وقد BI ، وقد P²⁰ ؛ رائحة BP ، رائحة TI¹⁹ ؛ تحمل P ، يحمل TI ، يحمل B¹⁸ ؛
تتادى recte ، يتادى TI ، تتادى P ، سادى B²² ؛ الرائحة P ، الرائحة B ، الرائحة TI²¹ ؛
دمسحر B²⁵ ؛ متحلل T ، يتحلل ا ، ? تتحلل P ، سحلل B²⁴ ؛ الرائحة P ، الرائحة BIT²³ ؛
فيخالط T ، فيخالط P ، فيخالط ا ، بمخالطه B²⁶ ؛ متبخر T ، فيتبخر ا ، فيتبخر P ؛
تتادى recte ، يتادى TI ، تتادى P ، سادى B²⁸ ؛ المتوسطه B²⁷ ؛ فتخالط recte ؛
تتادى IP ، يتادى T ، سادى B³¹ ؛ deest³⁰ ؛ الرائحة P ، الرائحة B ، الرائحة TI²⁹ ؛
P ، رائحة BTI³⁵ ؛ الرائحة P ، الرائحة BTI³⁴ ؛ الرائحة P ، الرائحة BTI³³ ؛ deest³² P ؛
؟ يادى ، ؟ يادى B³⁷ ؛ deest³⁶ ، رائحة

والالوان فحرى بنا ان نحقق هذا وتامله ولكن لكل واحد من المدعين¹ بشيء² من هذه المذاهب حجة فالقائل³ بالبخار والدخان يحتج ويقول انه لو لم تكن⁴ الرائحة⁵ تسطع بسبب تحلل شيء ما كانت الحرارة وما يهبج الحرارة من الدلك والتبخير وما يعجرى مجرى ذلك مما يذكى⁶ الروائح⁷ ولا⁸ كان البرد يخفيها⁹ فبين ان الروائح¹⁰ انما تصل¹¹ الى الشم ببخار يتبخر من ذى الرائحة¹² تخالط¹³ الهواء وتنفذ¹⁴ فيه ولهذا اذا استقصيت تشمم التفاحة ذبلت لكثرة ما يتحلل منها والقائلون¹⁵ بالاستحالة احتجوا وقالوا¹⁶ انه لو كانت الروائح¹⁷ التي تملأ المحافل انما تكون¹⁸ بتحلل شيء لوجب ان يكون الشيء ذو الرائحة ينقص وزنه ويقل حجمه مع تحلل ما يتحلل منه¹⁹ فقال²⁰ اصحاب التادية خصوصا²¹ انه لا يمكننا ان نقول ان البخار يتحلل من ذى الرائحة²² فيسافر مائة فرسخ فما فوقه ولا ايضا يمكننا ان نحكم²³ ان ذا الرائحة²⁴ اشد احالة للجسام من النار في تسخينها والنار القوية انما تسخن²⁵ ما حولها الى حد واذا بلغ ذلك غلوة فهو امر عظيم وقد نجد من وصول الروائح²⁶ الى بلاد بعيدة ما يزيل الشك في ان وصولها لم يكن بسبب بخار انتشر او استحالة فشت فقد علم ان بلاد اليونانيين والمغاربة لا ترى²⁷ فيها رخمة²⁸ البتة ولا تاوى²⁹ اليها وبينها وبين البلاد³⁰ المرخمة³¹ مسافة كثيرة تقارب³² ما ذكرناه وقد

¹BIP المدعين P ، المدعس B ، المدعين A ، المدعين super linea ، المدعين T² recte ، يكن BTIP⁴ ؛ فالقائل T ، والقائل P ، فالقائل A ، فالعالم B³ ؛ بشيء T ، ولشيء الروائح B ، الروائح TI⁷ ؛ يذكى P ، يذكى A⁶ ؛ الرائحة P ، الراحة B ، الرائحة TI⁵ ؛ تكن الراحة B¹⁰ ؛ يخفيها A ، تحفها B ، تحفها P ، مما يحتبسها T⁹ ؛ ولما T⁸ ؛ الروائح P ، الراحة TI¹² ؛ تصل P ، يصل TI ، يصل B¹¹ ؛ الروائح T ، الراحة P ، الراحة A ، وسمد B¹⁴ ؛ تخالط recte ، يخالط A ، يخالط BP ، يخالطه T¹³ ؛ الرائحة P ، الراحة وقالوا B¹⁶ ؛ والقائلون P ، والقائلون A¹⁵ ؛ وتنفذ recte ، وينفذ T ، وينفذ P ، وينفذ A ؛ super linea ، عنه P¹⁹ ؛ تكون recte ، يكون T ، تكون BIP¹⁸ ؛ الروائح P ، الروائح BTI¹⁷ ؛ الرائحة P ، الراحة B ، الرائحة TI²² ؛ وخصوصا B²¹ ؛ فقال T ، وقال A ، وقال P²⁰ ؛ مند ؛ تسخن P ، ويسخن TI ، تسخن B²⁵ ؛ الرائحة P ، الراحة B ، الرائحة TI²⁴ ؛ يحكم A²³ ؛ ناوى B²⁹ ؛ حمة A²⁸ ؛ ترى P ، يرى TI ، يرى B²⁷ ؛ الروائح P ، الروائح B ، الروائح TI²⁶ ؛ تقارب P ، يقارب TI ، يقارب B³² ؛ المزحمة A³¹ ؛ بلاد T³⁰ ؛ تاوى P ، داوى TI

*1 176v اتفق « في بعض السنين ان وقعت ملحمة بتلك البلاد فسافرت الرخم الى الجيف ولا دليل لها الا الرائحة¹ فتكون² الرائحة³ قد دلت من مسافة بعدها بعد لا يعجز معه ان يقال ان الابخرة او الاستحالات من الهواء وصلت اليه فنقول نحن انه⁴ يعجز ان يكون المشموم هو البخار ويعجز⁵ ان يكون الهواء نفسه يستحيل عن ذى الرائحة⁶ فيصير له⁷ رائحة⁷ فيكون حكمه ايضا⁸ حكم البخار فيكون كل شيء لطيف الاجزاء من شأنه ان ينفذ اذا بلغ الة الشم ولا قامها كان بخارا او هواء مستحيلا الى الرائحة⁹ احس به¹⁰ وقد علمت ان كل متوسط يوصل اليه بالاستحالة فان المحسوس ايضا لو¹¹ تمكن من ملاقة¹² الحاس¹³ لاحس به بلا واسطة ومما يدل على ان الاستحالة لها مدخل في هذا الباب انما¹⁴ مثلا نبخر الكافور تبخيرا ياتي على جوهره كله فتكون¹⁵ منه رائحة¹⁶ منتشرة انتشارا¹⁷ الى حد قد يمكن ان تنتشر¹⁸ منه تلك الرائحة¹⁹ في اضعاف ذلك الموضع بالنقل والوضع جزء²⁰ جزء²⁰ من ذلك المكان كله حتى يتشم منه في بقعة²¹ ضيقة²² صغيرة²³ من تلك الاضعاف²⁴ مثل تلك الرائحة²⁵ فاذا كان في²⁶ كل واحدة²⁷ من تلك البقاع الصغيرة يتبخر منه شيء فيكون مجموع الابخرة التي تتحلل²⁸ منه في جميع تلك البقاع التي تزيد²⁹ على البقعة المذكورة اضعافا مضاعفة للبخار كله الذي يكن³⁰ بالتبخير او مناسبا له فيجب ان يكون النقصان الوارد عليه في ذلك قريبا من ذلك او مناسبا

١الرائحة BTI³؛ فتكون T، فيكون B، فتكون ا، فتكون P²؛ الرائحة P، الرائحة BTI¹؛
 ٢ان الرائحة B⁷⁻⁷؛ الرائحة P، الرائحة BTI⁶؛ P deest⁵؛ a deest⁴؛ الرائحة P
 ٣B deest¹¹؛ الرائحة T super linea¹⁰؛ الرائحة P، الرائحة B، الرائحة TI⁹؛ a deest⁸؛
 ٤BTI¹⁶؛ فتكون recte، فتكون P، فيكون BTI¹⁵؛ انما ا¹⁴؛ الحس ا¹³؛ ملاقات T¹²؛
 ٥TI¹⁹؛ تنتشر recte، ينتشر TI، ينتشر B، منتشر P¹⁸؛ انتشار B¹⁷؛ رائحة P، رائحة
 ٦TIP bis²¹؛ جزءا جزءا T، جزءا جزءا BIP²⁰⁻²⁰؛ الرائحة P، الرائحة B، الرائحة
 ٧P deest²⁶؛ الرائحة P، الرائحة BTI²⁵؛ الاصناف P²⁴؛ صغيره ضيقه P²³؛ deest
 ٨يزيد BT²⁹؛ تتحلل recte، يتحلل TI، تتحلل P، تتحلل B²⁸؛ واحدة T، واحد BIP²⁷؛
 ٩B deest³⁰؛ تزيد recte، تزيد ا، تزيد P

له¹ ولا² يكون فبين ان ههنا³ للاستحالة مدخلا⁴ واما حديث التادية المذكورة فامر بعيد وذلك لان التادية لا تكون⁵ الا بنسبة ما⁶ او⁷ نصبة⁸ للمؤدى عنه الى المؤدى اليه واما الجسم ذو الرائحة⁹ فليس يحتاج الى شىء من ذلك فانك¹⁰ لو توهمت الكافور قد نقل¹¹ الى حيث لا تتادى¹² اليك رائحته¹³ بل قد¹⁴ عدم دفعة لم يمنع ان تكون¹⁵ رائحته¹⁶ بعده¹⁷ باقية¹⁷ في الهواء * فذلك لا محالة¹⁸ لاستحالة او مخالطة *T ٣٠٤

واما حديث الرحم * فانه قد¹⁸ يجوز ان تكون¹⁹ رياح قوية تنقل²⁰ الروائح²¹ *P 167v

والابخرة المتحللة عن الجيف الى المسافة المذكورة في اعلى الجو فيحس بها ما هو اقوى حسا من الناس واعلى مكانا مثل الرحم²² وغيره وانت تعلم ان الروائح²³ وان كانت قد²⁴ تصل²⁵ الى كثير من الحيوانات فوق ما²⁶ يصل الى²⁷ الناس بكثير * فقد تتادى²⁸ اليها²⁹ المبصرات من مسافات بعيدة وهي³⁰ تحلق³¹ في الجو حتى *B 140r

يبلغ ابصارها في البعد مبلغا بعيدا جدا³² حتى³³ يكون ارتفاعها اضعاف ارتفاع قلل الجبال الشاهقة وقد³⁴ راينا قلل جبال شاهقة جدا وقد جاوزتها النور محلقة حتى يكاد ان يكون ارتفاعها ضعف ارتفاع تلك الجبال وقلل تلك الجبال قد ترى³⁵ من ست او³⁶ سبع مراحل وليس نسبة الارتفاع الى الارتفاع كنسبة بعد المرثى³⁷ الى بعد³⁸ الرائي³⁹ فانك ستعلم في الهندسة ان النسب في الابعاد التي منها يرى اعظم

recte , يكون , P , يكون BTI⁵ ; مدخلا ما P⁴ ; ها هنا P , ههنا T³ ; فلا B² ; B deest¹ ;
 فانه BI¹⁰ ; الرائحة P , الرائحة BTI⁹ ; ونسبة P⁸ ; P deest⁷ ; B deest⁶ ; تكن
 , رائحة A¹³ ; تتادى recte , يتادى TI , تتادى P , سادى B¹² ; نقل B , يقل A¹¹ ;
 , رائحته T¹⁶ ; تكون recte , يكون TI , يكون BP¹⁵ ; BI deest¹⁴ ; رائحته BP , رائحته T
 P²⁰ ; تكون recte , يكون TI , يكون BP¹⁹ ; T deest¹⁸ ; محة T¹⁸ ; باهية بعده P¹⁷⁻¹⁷ ;
 ; الروائح B , الرويح TI , بالروائح P²¹ ; تنقل recte , ينقل T , نقل A , نقل B , سنقل
 BT²⁵ ; P deest²⁴ ; الروائح BP , الروائح TI²³ ; الرحم T , الرحم P , الزحم A , الزحم B²² ;
 recte , يتادى TI , تتادى P , سادى B²⁸ ; B deest²⁷ ; الى ما B²⁶ ; تصل A , يصل P , يصل
 ; تعلقو super linea , تعلق T , تتعلق PI , وهو B³¹ ; وهو BI³⁰ ; اليه BI²⁹ ; تتادى
 , المرثى P , المرثى B³⁷ ; BIP deest³⁶ ; ترى P , يرى BTI³⁵ ; فقد BIP³⁴ ; وحتى P³³ ; A deest³² ;
 ; المرثى P , المرثى A , الرائي super linea , المرثى T , المرثى B³⁹ ; P deest³⁸ ; المرثى T

واكبر فلا يبعد ان تكون¹ الرحم² قد علت في الجو بحيث ينكشف لها بعد هذه المسافة فرات الجيف فان كان يستنكر تادى اشباح هذه الجيف اليها فتادى روائحها³ التي هي اضعف تاديا اولى بالاستنكار وكما انه ليس يحتاج⁴ كل حيوان⁴ الى⁵ تحريك الجفص والمقلة الى⁶ ان يبصر كذلك⁷ ليس يحتاج كل حيوان الى استنشاق حتى يشم فان كثيرا منها ياتيها⁸ الشم من غير تشم .

الفصل⁹ الخامس¹⁰ في حاسة¹¹ السمع

واذ قد تكلمنا في امر اللمس والذوق والشم^{11a} فبالحرى ان نتكلم في امر السمع فنقول ان الكلام في امر السمع يقتضى الكلام في امر الصوت وماهيته¹² وقد يليق بذلك الكلام في الصدا^{12a} فنقول ان الصوت ليس امرا قائم¹³ الذات موجودا ثابت الوجود يجوز فيه ما يجوز في البياض والسواد والشكل من احكام الثبات على ان يصح فرضه ممتد الوجود * وانه مثلا لم يكن له مبدا وجود زمانى كما يصح هذا الفرض في غيره بل الصوت بين واضح من امره انه امر يحدث وانه ليس يحدث الا عن قلع او قرع واما القرع فمثل ما يقرع صخرة¹⁴ او خشبة فيحدث صوت واما القلع فمثل ما يقلع احد شقى مشقوق عن¹⁵ الاخر كخشبة ينحى عليها بان يبين احد شقيها عن الاخر طولا ولا نجد¹⁶ ايضا¹⁷ مع كل قرع صوتا¹⁸ فان قرعت جسما كالصوف بقرع لين جدا لم تحس¹⁹ صوتا بل يجب ان تكون²⁰ للجسم الذى تقرعه²¹ مقاومة ما وان يكون للحركة²² التى للمقروع به الى المقروع عنف صادم فهناك يحس²³ وكذلك ايضا²⁴ اذا شققت شيئا يسيرا يسيرا او²⁵ كان²⁶

*I 177r

BP , روايحها TI³ ; الرحم TP , الزحم ا , الرحم B² ; تكون recte , يكون BT , تكون IP¹ P , سانه B⁸ ; كك T , وكذلك P⁷ ; فى ا⁶ ; فى T⁵ ; كل حيوان يحتاج P⁴⁻⁴ ; روايحها BI deest¹¹ ; الخامس T , BIP deest¹⁰ ; الفصل T , فصل BIP⁹ ; ياتيها T , تاتيها ا , ياتيها صخره ا , صخره BP¹⁴ ; قائم BTIP¹³ ; الصدا IP , الصدا BT^{12a} ; ومهيته TI¹² ; deest^{11a} T , يحس ا , يحس BP¹⁹ ; ايضا صوتا P¹⁸ ; deest P¹⁷ ; يجد ا¹⁶ ; من ا¹⁵ ; صخرة T²³ ; الحركة T²² ; يقرعه ا , يقرعه P²¹ ; تكون recte , يكون BTI , تكون P²⁰ ; تحس صادم فهناك يحس²³ وكذلك ايضا²⁴ اذا شققت شيئا يسيرا يسيرا او²⁵ كان²⁶ ; وكان P²⁶ ; deest P²⁵ ; تحس

الشيء¹ لا صلابة له لم يكن للقلع صوت البتة والقرع بما هو قرع لا² يختلف والقلع ايضا³ بما³ هو قلع لا⁴ يختلف لأن احدهما اساس⁵ والاخر تفريق لكن الامساس يخالف الامساس بالقوة والسرعة والتفريق ايضا⁶ يخالف التفريق⁶ بمثل ذلك ولان كل صائر⁷ الى مماسة شيء فيجب ان يفرغ⁸ لنفسه مكان جسم اخر كان مماسا⁹ له لينتقل اليه وكل مقلوع عن شيء فقد يفرغ¹⁰ مكانه حتى يصار اليه وهذا الشيء الذي فيه هذه الحركات شيء رطب سيال لا محالة¹¹ اما ماء واما هواء فتكون¹² مع كل قرع وقلع حركة للهواء او¹³ ما¹⁴ يجرى مجراه¹⁵ اما قليلا قليلا وبرفق واما¹⁶ دفعة على سبيل تموج او¹⁷ انجذاب¹⁸ بقوة وقد¹⁹ وجب ههنا²⁰ شيء لا بد ان يكون موجودا عند حدوث الصوت وهو حركة قوية من الهواء او²¹ ما²² يجرى مجراه²³ فيجب ان يتعرف هل الصوت هو نفس القرع او القلع او هو²⁴ حركة موجية²⁵ تعرض²⁶ للهواء من ذلك او شيء ثالث يتولد من ذلك او يقارنه اما القلع والقرع فانهما يحسان بالبصر بتوسط اللون ولا شيء من الاصوات يحس بتوسط اللون فليس القلع والقرع بصوت بل²⁷ ان كان ولا بد فسيبا الصوت واما الحركة فقد يتشكك²⁸ في²⁹ امرها فيظن ان الصوت نفس تموج الهواء وليس كذلك³⁰ ايضا فان جنس الحركة يحس ايضا بسائر³¹ الحواس وان كان بتوسط محسوسات اخر والتموج الفاعل للصوت قد يحس حتى يولم فان صوت الرعد يعرض³² منه ان * تدكك³³ الجبال وربما ضرب حيوانا فافسده وكثيرا ما يستظهر على هدم الحصون العالية باصوات البوقات بل حس اللمس كما اشرنا اليه قبل ايضا قد

*T ٣٠٥

صاير BTIP⁷; T in margine⁶; مساس B⁵; لم ا⁴; ايضا³ ما³; لم BI²; شيء T¹;
محة T¹¹; يفرغ T, يفرغ ا, يفرغ P, يفرغ B¹⁰; مما B⁹; يفرغ TP, يفرغ ا, يفرغ B⁸;
مجره T¹⁵; وما T¹⁴; recte فتكون T¹³; فيكون TI, فيكون P, فيكون B¹²;
هاهنا P, ههنا T²⁰; وقد T, فقد IP, وانجذاب B¹⁸; وما B¹⁷; او BI¹⁶;
? حوجية T, موجية P, موجية ا, موحه B²⁵; BI deest²⁴; مجريه T²³; وما B²²; B deest²¹;
يتشكك T, تشكك P, يتشكل ا, نسكل B²⁸; هل ا²⁷; تعرض TP, يعرض ا, يعرض B²⁶;
يدكك TI, يدكك BP³³; قد يعرض P³²; سائر P, بساير BTI³¹; كك T³⁰; من BIP²⁹;
تدكك recte

ينفعل من تلك الحركة من حيث هي حركة ولا يحس الصوت * ولا ايضا من فهم *P 168r
 ان شيئاً حركة فهم انه صوت ولو كانت حقيقة الصوت حقيقة¹ الحركة لا انه امر
 يتبعها ويلزم عنها² لكان من عرف ان صوتا عرف ان حركة وهذا ليس بوجود
 فان³ الشيء الواحد النوعى لا يعرف ويجهل معا الا من جهتين وحالين فجهة كونه
 صوتا في ماهية⁴ ونوعية⁵ ليس جهة كونه حركة في ماهيته⁶ ونوعيته فالصوت اذن
 عارض يعرض⁷ من هذه الحركة الموصوفة يتبعها ويكون⁸ معها فاذا⁹ انتهى التموج
 من الهواء والماء¹⁰ الى الصماخ¹¹ وهناك تجويف فيه هواء راكد يتموج بتموج ما
 ينتهى اليه ووراءه كالجدار مفروش عليه العصب الحاس للصوت * احس بالصوت *B 140v
 ومما يشكل من امر¹² الصوت هل هو شئ موجود من¹³ خارج تابع لوجود¹³ الحركة
 او مقارن او انما يحدث من حيث هو صوت اذا تآثر السمع به فانه للمعتقد¹⁴ ان
 يعتقد ان الصوت لا وجود له من خارج وانه يحدث في الحس من ملامسة الهواء
 المتموج بل كل الاشياء التي تلامس ذلك الموضع باللمس¹⁵ ايضا يحدث فيه¹⁶
 صوتا¹⁶ فهل ذلك الصوت حادث¹⁷ بتموج الهواء الذى في الصماخ او لنفس
 المماسه وهذا امر يصعب الحكم¹⁸ فيه¹⁸ وذلك لان¹⁹ نافي¹⁹ وجود الصوت من
 خارج لا يلزمه²⁰ ما يلزمنا²¹ في²² الكيفيات * الاخرى²³ المحسوسة لان هنا²⁴ له ان
 *I 177v
 يثبت للمحسوس الصوتى خاصية معلومة هي تفعل الصوت وتلك الخاصية هي
 التموج فتكون²⁵ نسبة التموج من الصوت نسبة الكيفية التي في العسل الى ما يتاثر
 منه في الحس لكنه يختلف الامر ههنا²⁶ وذلك²⁷ لان²⁸ الاثر الذى يحصل من

ونوعية T ، ونوعيته BIP⁵ ؛ مهية T ، مهية ا ، ماهيته BP⁴ ؛ لان BI³ ؛ منها P² ؛ BI deest¹ ؛
 الصماخ P ، الصماخ B¹¹ ؛ والمائة T¹⁰ ؛ فان B⁹ ؛ او يكون P⁸ ؛ تعرض B⁷ ؛ مهية T⁶ ؛
 للمعتقد T ، لمعتقد IP ، المعتمد B¹⁴ ؛ من خارج تابع من خارج لوجود TP¹³⁻¹³ ؛ ان BI¹² ؛
 وفيه الحكم¹⁸⁻¹⁸ ؛ حادثه T¹⁷ ؛ صوتا فيه T¹⁶⁻¹⁶ ؛ باللمس T ، فاللمس P ، باللمس BI¹⁵ ؛
 نلزمه²⁰ ؛ ؟ لان نافي T ، لان نافي P ، لان نافي ا ، لان نافي B¹⁹⁻¹⁹ ؛ الحكم عليه T
 ، هذا BIP²⁴ ؛ الاخر BI²³ ؛ في BT ، في نافي ا ، نافي P²² ؛ يلزمنا T ، نلزم ا ، يلزم BP²¹ ؛
 ؛ BIP deest²⁷ ؛ ها هنا P ، ههنا T²⁶ ؛ فتكون recte ، فكون P ، فيكون BIT²⁵ ؛ هنا T
 ؛ ان P²⁸ ؛

العسل¹ في الحاسة ومن النار في الحاسة هي من جنس ما فيهما ولذلك² فان الذي
يمس³ الحرارة قد يسخن ايضا غيره اذا ثبت فيه الاثر وليس الصوت والتموج
حالهما هكذا⁴ فان التموج شيء والصوت شيء والتموج يحس بالة اخرى وتلك
الكيفية لا تحس⁵ بالة اخرى وليس يجب ايضا ان يكون كل ما يؤثر اثرا ففى نفسه
مثل ذلك الاثر فيجب ان تتعرف⁶ حقيقة الحال في⁷ هذا فنقول مما يعين على
معرفة ان العارض المسموع له وجود من خارج ايضا انه لو كان انما يحدث⁷ في
الصماخ⁸ نفسه لم يخل اما ان يكون التموج الهوائى⁹ يحس بالسمع من¹⁰ حيث
هو تموج او لا يحس فان كان التموج الهوائى يحس بالسمع¹⁰ لست اقول يحس
بلمس الة السمع حسا من حيث هو تموج فاما ان يحس به اولا او بتوسط الصوت
فلو¹¹ كان يحس به اولا والمحسوس الاول بالسمع هو الصوت وهذا مما¹² لا شك¹³
فيه كان التموج من حيث هو تموج صوتا وقد ابطنا هذا ولو كان يحس به بتوسط
الصوت لكان كل من سمع الصوت علم ان تموجا كما ان¹⁴ كل من احس لون¹⁵
المربع والمربع بتوسطه¹⁶ علم ان هناك مربعا وليس كذلك¹⁷ وان كان انما
يحس باللمس ايضا¹⁸ عرض¹⁸ منه ما قلنا فادن ليس بواجب ان يحس التموج
عند سماع الصوت فلينظر ما يلزم بعد هذا فنقول ان الصوت كما يسمع تسمع¹⁹
له جهته²⁰ فلا يخلو²¹ اما ان تكون²² الجهة تسمع²³ لان الصوت مبدا²⁴ تولده²⁵
وجوده في تلك الجهة ومن هناك²⁶ ينتهى واما لان المنتقل²⁷ المتادى الى الاذن
الذى لا صوت فيه بعد ان يفعل الصوت اذا اتصل بالاذن ينتقل من تلك الجهة

كذا T ، كذا P⁴ ؛ يمس P ، يمس T ، يحس ا ، يحس B³ ؛ وكذلك P² ؛ الاثر ا¹ ؛
7-7B recte ؛ تتعرف TI ، تتعرف BP⁶ ؛ تحس ا ، يحس BT ، يحس P⁵ ؛
يشك ا¹³ ؛ ما P¹² ؛ فان ا¹¹ ؛ T in margine¹⁰⁻¹⁰ ؛ الهوائى T⁹ ؛ الصماخ P⁸ ؛
deest ؛ P¹⁴ deest ؛ ؟ عرض ، ؟ عرف ا¹⁸⁻¹⁸ ؛ كك T¹⁷ ؛ توسط B¹⁶ ؛ كون ا¹⁵ ؛
BIP²² ؛ بخلوا P ، بخلوا B ، يخ T²¹ ؛ حهه B²⁰ ؛ تسمع recte ؛ يسمع P ، يسمع T
تولدها P²⁵ ؛ مبدا T²⁴ ؛ تسمع IP ، يسمع T ، يسمع B²³ ؛ تكون recte ، يكون T ، يكون
المنتقل T ، المسقل P ، المسقل B ، المنقل ا²⁷ ؛ هنالك T²⁶ ؛

ويصدم¹ من تلك الجهة¹ فيتخيل² ان الصوت ورد من تلك الجهة واما للامرين جميعا فان كان لاجل المتقل وحده فمعنى هذا هو ان المتقل نفسه محسوس فانه اذا لم يشعر به كيف يشعر بجهة³ مبداه⁴ فيلزم ان يحس بالسمع عند ادراكك جهة الصوت تموج الهواء وقد قلنا ان ذلك ليس بواجب وان كان لاجلها جميعا عرض من ذلك هذا المحال⁵ ايضا وصح ان الصوت كان يصحب⁶ التموج فبقي ان يكون ذلك لان الصوت نفسه تولد هناك ومن هناك انتهى ولو كان الصوت انما يحدث في الاذن فقط لكان سواء اتى⁷ سببه من⁸ اليمين او⁹ اليسار¹⁰ وخصوصا وسببه لا يحس به وههنا¹¹ مؤثر فيه¹² مثل نفسه * فلا¹³ تدرك¹⁴ جهته لانه انما يدرك عند وصوله فكيف ما لا حدوث له الا عند وصول سببه فقد بان ان للصوت وجودا ما من خارج لا من حيث هو مسموع * بالفعل بل من حيث هو مسموع بالقوة وامر¹⁵ كهيئة ما من الهيئات للتموج¹⁶ غير¹⁷ نفس التموج ويجب ان نحقق الكلام في القارع والمقروع فنقول¹⁸ انه لا بد في القرع من حركة قبل القرع وحركة تتبع¹⁹ القرع فاما الحركة قبل القرع فقد تكون²⁰ من احد الجسمين وهو الصائر²¹ الى الثاني وقد تكون²² من كليهما ولا بد من قيام كل واحد منهما او احدهما في وجه الاخر²³ قياما محسوسا فانه ان اندفع احدهما كما يمس بل في زمان لا يحس لم يكن صوت والقارع والمقروع كلاهما فاعلان للصوت لكن اولاهما²⁴ به ما كان اصلبهما واشدهما مقاومة فان خطه في ذلك اشد واما الحركة الثانية فهو انقلاب²⁵ الهواء²⁵ وانضغاطه²⁶ بينهما بعنف والصلابة تعين²⁷ على شدة ضغط

مبداه T ، مبدائه P ، ؟ مبدائه ا ، ؟ مبداه B ؛ ؟ بجهته ا³ ؛ فخييل² P ؛ B deest¹⁻¹ ؛
 وهاهنا P ، وههنا T¹¹ ؛ واليسار B¹⁰ ؛ B deest⁹ ؛ عن T⁸ ؛ الى P⁷ ؛ بصحت B⁶ ؛ الملح ا⁵ ؛
 يدركك TIP ، يدرك B¹⁴ ؛ فلا T super linea ، فلا B¹³ ، فلا P ، اذ قد لا T¹³ ؛ IP deest¹² ؛
 TI دسع BP¹⁹ ؛ فصول P ، فيقول B¹⁸ ؛ عن B¹⁷ ؛ B deest¹⁶ ؛ او امر P¹⁵ ؛ تدرك recte ؛
 الصائر T ، الصائر BTI²¹ ؛ تكون recte ، يكون TIP ، تكون B²⁰ ؛ تتبع recte ، تتبع T ؛
 انقلابا لها B²⁵⁻²⁵ ؛ اوليهما T²⁴ ؛ امر اخر P²³ ؛ تكون recte ، يكون TIP ، تكون B²² ؛
 وانضغاطه B ، وانضغاطه T²⁶ ؛ انقلاب الهواء ا ، انقلابات الهواء P ، انقلابات الهواء ؛
 تعين P ، تعين T ، يعين ا ، دعس B²⁷ ؛ وانضغاطه ا ، وانضغاطه P

الهواء والملاسة ايضا لثلا¹ ينتشر الهواء في فرج الخشونة والتكاثف² اولى بذلك¹
 لثلا ينفذ الهواء في فرج التخلخل * وربما كان الجسم المقروع في غاية الرطوبة
 *I 178r واللين لكنه اذا حمل عليه بالقوة وكلف الهواء المتوسط ان ينفذ فيه او ان³ ينضغط⁴
 فيما بينهما لم يكن ذلك الجسم ايضا بحيث يمكن الهواء المتوسط ان ينفذ فيه
 ويشقه في زمان⁵ قصير بل قاوم ذلك فلم يندفع من⁶ وجه ذلك الهواء المتوسط
 بل⁷ وقاوم ايضا القارع لان القارع كان يسوقه⁸ انخراقا كثيرا في زمان قصير جدا
 *B 141r وليس ذلك في قوة القابل ولا في قوة الفاعل⁹ * القارع فامتنع من الانخراق فقام
 في وجه القارع وضغط الهواء¹⁰ المتوسط فكانت المقاومة فيه مكان الصلابة وانت
 تعلم هذا اذا اعتبرت امراك السوط¹¹ في الماء برفق فانك¹² يمكنك ان تشقه¹³
 شقا من حيث لا تلزمك¹⁴ فيه مونة¹⁵ فان استعجلت استعصى عليك وقاوم والهواء¹⁶
 ايضا كذلك¹⁷ بل¹⁸ قد يجوز ان يكون الهواء نفسه يصير جزء¹⁹ منه مقاوما وجزء²⁰
 بينه وبين المزاحم القارع منضغطا بل²¹ يجوز ان يصير الهواء²² ثلاثة²³ اجزاء²³ جزء
 منه قارع كالرياح وجزء²⁴ مقاوم وجزء²⁵ منضغط²¹ فيما بينهما على هيئة من التموج
 وليست الصلابة والتكاثف علة اولية لاحداث²⁶ هذا التموج بل ذلك لهما من
 حيث يعينان على المقاومة²⁷ والعلة²⁸ الاولية هي المقاومة فالصوت يحدث من تموج
 الجسم الرطيب²⁹ السيال منضغطا بين جسمين متصاكين متقاومين من حيث هو
 كذلك وكما³⁰ ان³¹ الماء والهواء والفلك يشترك³² في طبيعة اداء الالوان وتلك³³
 الطبيعة لها اسم وهو الشفيف فكذلك الماء والهواء لهما معنى يشتركان فيه من

في TP⁶; B deest⁵; نضغط P⁴; ان T, BIP deest³; والمتكاثفه T²; P deest¹⁻¹
 معه BIP¹⁰; A deest⁹; يسومه IP, يسوقه super linea, يتسومه T, يسومه B⁸; B deest⁷
 تشقه T, يشقه A, يشقه B, سقه P¹³; فانه B¹²; للسوط T¹¹; ? الهواء recte, هواء T
 super linea, مؤذية T, مونة A, مونه B¹⁵; تلزمك recte, يلزمك BTI, يلزمك P¹⁴
 وجزء B²⁰; جزء IP, جزء T, جزء B¹⁹; A deest¹⁸; كك T¹⁷; فالهواء B¹⁶; مؤنة P, مؤنة
 اجزاء ثلاثة T, اجزا الهوا ثلاثة P²³⁻²³; P deest, الهوا B²²; A deest²¹⁻²¹; وجزء TI, وجزء P
 الرطب P²⁹; العلة والمقاومة T²⁸; A deest²⁷; لاحداث P²⁶; وجزء P²⁵; وجزء P²⁴
 ويكون تلك B³³; تشترك P³²; وكان B³⁰;

حيث يحدث فيهما الصوت وليكن اسمه قبول التموج وليس ذلك من حيث المتوسط ماء او هواء كما ان الاشفاف لم يكن من حيث المتوسط فلكا¹ او² هواء³ ويشبه ان يكون الماء والهواء لهما ايضا من حيث يؤديان الرائحة⁴ او الطعم معنى لذلك⁵ لا اسم له فليكن للرطوبة⁶ المؤدية للطعم العذوبة واما ما يشترك فيه نقل⁷ الرائحة⁸ فلا اسم له

واما الصدا^{8a} فانه يحدث من تموج يوجبه هذا التموج فان⁹ هذا التموج⁹ اذا قاومه¹⁰ شيء من الاشياء كجبل او جدار حتى وقفه لزم ان¹¹ ينضغط ايضا بين هذا التموج¹² المتوجه¹³ الى قرع الحائط¹⁴ او الجبل وبين ما يقرعه هواء اخر يرد ذلك ويصرفه الى خلف بانضغاطه فيكون¹⁵ شكله الشكل الاول على¹⁶ هيئة كما يلزم الكرة المرمى بها الى¹⁷ الحائط¹⁸ ان يضطر الهواء الى التموج فيما بينهما وان ترجع¹⁹ القهقري وقد بينا فيما سلف ما²⁰ العلة²⁰ في رجوع تلك الكرة قهقري²¹ فليكن هي العلة في رجوع الهواء وقد بقي علينا ان ننظر²² هل الصدا^{22a} هو²³ صوت يحدث بتموج الهواء الذي هو التموج²⁴ الثاني او هو لازم لتموج²⁵ الهواء الاول المنعطف النابى²⁶ نبوا فيشبه ان يكون هو تموج الهواء المنعطف النابى²⁷ ولذلك يكون على²⁸ صفة²⁹ وهيئة²⁹ وان لا يكون القرع الكائن³⁰ من هذا الهواء يولد صوتا من تموج هواء³¹ ثان يعتد به فان قرع مثل هذا الهواء قرع ليس بالشديد ولو كان شديدا

كذلك TIP⁵ ; الرائحة P , الراحه B , الريحه TI⁴ ; وهواء B³ ; B deest² ; فلك P¹ ;
الصدا BTI^{8a} ; الريحه ا⁸ ; نقل IP , فعل T , نصل B⁷ ; للرطوبة T , الرطوبة IP , الرطوبه B⁶ ;
التموج P¹² ; ا B¹¹ ; قاومه super linea , قارنه T¹⁰ ; B deest⁹⁻⁹ ; الصدا P ;
الحائط B , الحائط TI¹⁸ ; وعلى TP¹⁷ ; فيكون T , ويكون BIP¹⁵ ; الحائط TIP¹⁴ ;
ينظر ا , ينظر B²² ; قهقري T²¹ ; بالعله B²⁰⁻²⁰ ; ترجع TP , يرجع BI¹⁹ ; الحائط P ;
تموج P²⁵ ; التموج P²⁴ ; الصدا IP , الصدا BT^{22a} ; ننظر T , ننظر P ;
الكائن IP³⁰ ; صفة وهيئة T , صفته وهيئته BIP²⁹⁻²⁹ ; B deest²⁸ ; الثاني B²⁷ ; الثاني B²⁶ ;
هو B³¹ ;

- *T ٣٠٧ بحيث * يحدث صوتا لاضر^١ بالسمع ويشبه ان يكون لكل صوت صدا^{١٥} ولكن لا يسمع كما ان لكل ضوء عكسا ويشبه ان يكون السبب في ان لا يسمع الصدا^{١٦} في البيوت والمنازل في اكثر الامر ان المسافة اذا كانت قريبة بين المصوت^٢ وبين^٣ عاكس^٤ الصوت لم يسمعا^٥ في زمانين متباينين بل يسمعان معا كما يسمع صوت القرع معه^٦ وان كان بعده بالحقيقة واما ان كان العاكس بعيدا * فرق الزمان بين الصوتين تفريقا محسوسا وان كان صلبا^٧ املس فهو لتواتر الانعكاس منه بسبب قوة النبو يبقى زمانا كثيرا كما في الحمامات ويشبه ان يكون هذا هو السبب في ان يكون صوت المغنى في الصحراء اضعف وصوت المغنى تحت السقوف اقوى لتضاعفه بالصدا^٨ المحسوس^٩ معه في زمان كالواحد * ويجب ان يعلم^{١٠} ان التموج ليس هو حركة انتقال من هواء واحد بعينه بل كالحال في تموج الماء يحدث بالتداول بصدمة بعد صدمة مع سكون قبل سكون وهذا التموج الفاعل للصوت سريع لكنه ليس يقوى الصكك ولمتشكك ان يتشكك^{١١} فيقول^{١٢} انه كما قد تشككتم في اللمس فجعلتموه قوى كثيرة لانه يدرك مضادات^{١٣} كثيرة فكذلك السمع ايضا يدرك المضادة التي بين^{١٤} الصوت الثقيل والحاد^{١٥} ويدرك المضادة التي بين الصوت الخافت والجهر^{١٦} والصلب والاملس^{١٧} والمتخلخل وغير^{١٨} ذلك فلم لا تجعلونه^{١٩} قوى فالجواب عن ذلك ان^{٢٠} محسوسه الاول هو الصوت وهذه اعراض تعرض^{٢١} لمحسوسه الاول بعد ان يكون صوتا واما هناك فكل واحدة^{٢٢} من المتضادات تحس^{٢٣} لذاتها^{٢٤} لا بسبب الاخر فليكن هذا المبلغ في تعريف الصوت والاحساس به كافيا^{٢٥}

المصوت B ، الصوت TIP^٢ ؛ الصدا BP ، الصداء TI^{١٥} ؛ صدا IP ، صداء BT^{١٥} ؛ لأضر P^١ ، بالصدا B^٨ ؛ صداء B^٧ ؛ معه T ، الذي معه BIP^٦ ؛ سماعها B^٥ ؛ وعاكس A^١ ؛ deest^٣ ؛ فيقول B ، فنقول^{١٢} ؛ يشكك^{١١} ؛ تعلم IP^{١٠} ؛ المحشوش A^٩ ؛ بالصدا P ، بالصداء T ، بالصدى A ؛ والجهر IP^{١٦} ؛ والحادة^{١٥} ؛ هي T^{١٤} ؛ مضادات T ، متضادات BIP^{١٣} ؛ فيقول T ، فيقول P ؛ ان T ، لان BIP^{٢٠} ؛ يجعلونه T ، يجعلونه B^{١٩} ؛ والمتكاثف وغير P^{١٨} ؛ الاملس T^{١٧} ؛ تحس recte ، يحس TI ، تحس BP^{٢٣} ؛ واحد BI^{٢٢} ؛ تعرض recte ، تعرض TI ، تعرض كافيا ، تمت المفاله السانه من الفن السادس من الطبسمات P^{٢٥} ؛ بذاتها^{٢٤} والحمد لله والصلوة على.....

المقالة الثالثة

في الإبصار² ثمانية³ فصول³

الفصل⁴ الأول⁵ في الضوء والشفيف واللون⁶
الفصل⁷ الثاني في مذاهب وشكوك في امر النور والشعاع وان النور ليس بجسم
بل هو كيفية تحدث فيه
الفصل الثالث في مناقضة المذاهب المبطله لان يكون النور شيئاً غير اللون الظاهر
وكلام في الشفاف واللامع
الفصل الرابع في تامل مذاهب قيلت في الالوان وحدوثها
الفصل الخامس في اختلاف المذاهب في الرؤية وابطال المذاهب الفاسدة بحسب
الامور انفسها
الفصل السادس في ابطال مذاهبهم من الاشياء المقولة في مذهبهم
الفصل السابع في حل الشبه التي اوردوها⁸ في اتمام القول في المبصرات التي لها
اوضاع مختلفة من شفاف ومن صقيله
الفصل الثامن في سبب رؤية الشيء الواحد شيئين

الفصل الأول في الضوء والشفيف⁷ واللون
وحرى⁹ بنا الان¹⁰ ان نتكلم في الإبصار والكلام فيه يقتضى الكلام في الضوء

الإبصار وكيفية الاتصال بين الحاس²؛ من المن السادس من الطبيعيات في P¹،
BIP deest⁵؛ الفصل T، فصل IP، فصل B⁴؛ deest³⁻³؛ والمحسوس البصرى
؛ اوردوها recte، اوردتها T⁸؛ BIP deest⁷⁻⁷؛ واللون P deest، in margine⁶؛ الأول T
؛ وحر⁹ B¹⁰؛ BIP deest¹⁰؛ وحر⁹ B⁹؛

وفي المشف² وفي اللون⁴ وفي كيفية الاتصال الواقع بين الحاس والمحسوس
البصرى فلتتكلم اولا على الضوء فنقول انه يقال ضوء ويقال نور ويقال شعاع ويشبه
ان لا يكون بينها⁵ في وضع اللغة كثير تفاوت لكننا نحتاج في استعمالنا اياها ان
نفرق⁶ بينها لان ههنا⁷ معاني⁸ ثلاثة متقاربة احدها الكيفية التي يدركها⁹
البصر في الشمس والنار من غير ان يقال¹⁰ انه سواد او بياض او حمرة او شيء من
هذه¹¹ الالوان والثاني الامر الذي يسطع من هذا الشيء فيتخيل انه يقع على الاجسام
فيظهر بياض¹² وسواد¹² وخضرة والآخر الذي يتخيل على الاجسام كانه يتفرق
وكانه¹³ يستر لونها وكانه شيء يفيض منها فان كان في جسم قد استفاد ذلك من
جسم اخر سمى بريقا كما يحس في المرآة وغيرها وان كان في¹⁴ الجسم الذي له
بذاته سمى شعاعا ولسنا نحتاج الان الى الشعاع والبريق بل نحتاج الى القسمين
الاولين فليكن احدهما وهو الذي للشيء من ذاته ضره¹⁵ وليكن المستفاد نورا وهذا
الذي نسميه ضوء¹⁶ مثل الذي للشمس والنار فهو المعنى الذي يرى لذاته فان الجرم
الحامل لهذه الكيفية اذا وجد بين¹⁷ البصر وبينه¹⁷ شيء كالهواء والماء رؤى¹⁸ ضرورة
من غير حاجة الى وجود ما يحتاج اليه الجدار الذي لا يكفي في ان يرى على ما هو
عليه وجود الهواء والماء وما يشبههما بينه وبين البصر بل يحتاج الى ان يكون الشيء
الذي سميناه نورا قد غشيه حتى يرى حينئذ¹⁹ ويكون ذلك النور تائيرا من جسم
ذي ضوء فيه اذا قابله وكان بينهما جسم ليس من شأنه ان يحجب تأثير المضيء²⁰
في قابل النور كالهواء والماء فانه يعين²¹ ولا يمنع فالاجسام بالقسمة الاولى على
قسمين جسم ليس من شأنه هذا الحجب المذكور ولنسم²² الشاف وجسم من شأنه
هذا الحجب كالجدار²³ والجبل²³ والذي من شأنه هذا الحجب فمنه ما من شأنه

*T ٣٠٨

د ههنا⁷ T ; يفرق⁶ ا ; سنهما⁵ B ; واللون⁴ BI deest ; والمشف² BI deest ;
١٢-١٢P هذا¹¹ B ; يق¹⁰ T ; يدركها⁹ T ، يدركها⁹ BP ، تدرك⁹ ا ; معان⁸ B ; هاهنا⁹ P
TI ، ضوءا¹⁶ B ؛ ضوءا¹⁶ TIP ، ضوءا¹⁵ B ؛ من¹⁴ P ؛ فكانه¹⁴ ا ، كانه¹³ B ؛ سواد وبياض
؛ ح¹⁹ TI ؛ رأي¹⁹ P ؛ رؤى¹⁸ T ؛ رؤى¹⁸ BI ؛ بينه وبين البصر¹⁷⁻¹⁷ ؛ ضوءا¹⁷ P ؛ ضوءا¹⁷
٢٣-٢٣ ؛ ولنسم²² TI ، وليس²² P ، وليس²² B ؛ يعين²² TI ، يعين²² P ، نسم²¹ B ؛ المضيء²⁰ BT ؛
كالجبل والجدار ؛

ان يرى من غير حاجة الى حضور شيء اخر بعد وجود المتوسط الشاف وهذا هو
المضىء¹ كالشمس والنار ومثله² فانه³ غير شفاف بل هو حاجب عن ادراك ما
وراءه⁴ فتامل اظلال⁵ المصباح عن المصباح فان احدهما يمنع
ان⁶ يفعل الثانى فيما هو بينهما وكذلك⁷ يحجب البصر عن رؤية ما وراءه⁸ ومنه
ما يحتاج الى حضور شيء اخر يجعله بصفة وهذا هو اللون⁹ فالضوء كيفية القسم
الاول من حيث هو كذلك واللون كيفية القسم الثانى من حيث هو كذلك فان
الجدار لا يمكن¹⁰ المضىء¹¹ ان ينير شيئا خلفه ولا هو¹² بنفسه منير فهو الجسم
الملون بالقوة واللون بالفعل انما يحدث بسبب النور فان النور اذا وقع على جرم ما
حدث فيه بياض بالفعل او سواد او خضرة او غير ذلك فان لم يكن كان اسود
فقط مظلما لكنه بالقوة ملون ان عيننا باللون بالفعل هذا الشيء الذى هو بياض
وسواد وحمرة وصفرة وما اشبه ذلك ولا يكون البياض وحمرة حمرة الا ان
تكون¹³ على الجهة التى نراها ولا تكون¹⁴ على هذه الصفة¹⁵ الا ان تكون¹⁶ منيرة
ولا يظن¹⁷ ان البياض على الجهة التى نراها¹⁸ والحمرة وغير ذلك يكون موجودا
بالفعل فى الاجسام لئن¹⁹ الهواء المظلم يعوق عن²⁰ ابصاره فان الهواء نفسه لا يكون
مظلما انما المظلم هو الذى هو²¹ المستنير والهواء²² نفسه وان كان ليس فيه شيء
مضىء فانه لا يمنع ادراكك المستنير²³ ولا يستر اللون اذا كان موجودا فى الشيء
تامل كونك فى غار وفيه²⁴ هواء كله على الصفة التى تظنه²⁵ انت مظلما فاذا وقع
النور²⁶ فى جسم خارج موضوع فى الهواء الذى تحسبه²⁷ نيرا²⁸ فانك تراه ولا

OP 169v
*I 179r

١؟ اظلال = اطلاق T ، اطلاق B⁵ ؛ وراه BT⁴ ؛ P deest ، وانه ا³ ؛ BI deest² ؛ المعنى B¹ ،
الملون TP ، الملون ا⁹ ؛ وراه P⁸ ، وراه BTI⁸ ؛ ولذلك BI⁷ ؛ عن ان T⁶ ؛ اظلال IP
TI ، تكون BP¹² ؛ المضىء ا ، المضىء BTP¹¹ ؛ يمكن BT ، يمكن P ، يكون ا¹⁰ ؛ اللون B
T ، الجهة ا ، BP deest¹⁴ ؛ تكون recte ، يكون TI ، يكون BP¹³ ؛ تكون recte ، يكون
يظن ا ، بطن B ، بظن P ، تظن T¹⁶ ؛ تكون recte ، يكون BTI ، يكون P¹⁵ ؛ الصفة
وفى ا²¹ ؛ P deest²¹⁻²² ؛ P deest²⁰ ؛ من T¹⁹ ؛ لكن BIP¹⁸ ؛ نراها TP ، يراها BI¹⁷ ؛
تحسبه T ، ؟ تحسبه نرا B²⁵⁻²⁸ ؛ B deest²⁴ ؛ تظنه T ، بطنه P ، تظنها ا ، بطنه B²³ ؛
تحسبه نيرا ا ، تحسبه نيرا P ؟ السة نيرا

يضرك¹ الهواء المظلم الواقف بينك وبينه بل الهواء عندك² في الحالين³ كانه³ ليس بشيء⁴ واما الظلمة فهي⁵ حال ان لا يرى شيئا وهو ان لا تكون⁷ الكيفيات التي اذا كانت موجودة في الاجرام التي لا تشف⁸ صارت مستنيرة فهي مظلمة وبالقوة فلا تراها⁹ ولا ترى¹⁰ الهواء فيتخيل لك ما يتخيل لك اذا غمضت عينيك¹¹ وسترتها فتتخيل¹² لك ظلمة ماثوثة تراها¹³ كما تكون¹⁴ من حالك وانت محقق في هواء مظلم¹⁵ وليس كذلك¹⁶ ولا انت ترى وانت مغمض هواء¹⁵ مظلم¹⁷ او ترى ما ترى¹⁸ من الظلمة شيئا في جفونك انما ذلك انك لا توى¹⁹ وبالجملة فان الظلمة عدم الضوء فيما من شأنه ان يستنير وهو الشيء الذي قد يرى لان النور مرئي²⁰ وما يكون فيه النور مرئي²¹ والشاف لا يرى البتة فالظلمة هي في محل الاستنارة وكلاهما اعنى المحلين جسم لا يشف فالجسم الذي من شأنه ان يرى لونه اذا كان غير مستنير كان مظلم ولم يكن فيه بالحقيقة لون بالفعل ولم يكن ما يظن ان هناك الوانا ولكنها مستورة بشيء فان الهواء لا يستر وان كان على الصفة التي يرى²² مظلمًا اذا كانت الالوان بالفعل لكنه ان سمي²³ انسان الاستعدادات المختلفة التي تكون²⁴ في الاجسام التي اذا استنارت صار واحد منها الشيء الذي تراه²⁵ بياضا والاخر حمرة الوانا²⁶ فله ذلك الا انه يكون باشتراك الاسم فان البياض بالحقيقة هو هذا الذي يكون على الصفة التي يرى²⁷ وهذا لا يكون موجودا وبينك وبينه شفاف لا²⁸ يشف لان²⁹ الشفاف قد³⁰ يكون شفافا بالفعل وقد يكون شفافا بالقوة وليس يحتاج في * ان يكون بالفعل الى استحالة في نفسه بل الى استحالة في غيره او³¹ الى³² حركة في غيره

*B 142r

لانه³ B ; في الحالين عندك²⁻² ; يضرك¹ T , تضرك¹ A , بصرك¹ P , يضرك¹ B ; تكون recte , يكون TI , يكون BP⁷ ; يرى BTI , ترى P⁶ ; فهي T , فهو BIP⁵ ; لشيء⁴ A ; ترى A , يرى BT , يرى P¹⁰ ; تراها IP , يراها BT⁹ ; تشف A , يشف BT , يشف P⁸ ; يكون BIP¹⁴ ; يراها P¹³ ; فتتخيل recte , فيتخيل IP , فيتخيل T , مسحل B¹² ; العين P¹¹ ; ترى TI , يرى B , يرى P¹⁸ ; مظلمها¹⁷ ; كك¹⁶ T¹⁶ ; deest¹⁵⁻¹⁵ ; تكون recte , يكون T ; سمي B²³ ; ترى A²² ; مرئي TP , يرى BI²¹ ; مرئي T , مرئي P , يرى B , يرى A²⁰ ; يرى B¹⁹ ; يرى T , يرى BP²⁷ ; والوانا P²⁶ ; تراه T , تراه P , يراه BI²⁵ ; تكون P , يكون TI , يكون B²⁴ ; والى A³² ; deest³¹ ; وقد B³⁰ ; لان T , ولان B , ولا تراه لان IP²⁹ ; deest²⁸ ; ترى A

وهذا مثل المسلك والمنفذ فانه لا يحتاج في ان يكون بالفعل الى امر¹ في نفسه بل الى وجود السالك والنافذ بالفعل . واما الاستحالة التي يحتاج اليها² الشفاف³ بالقوة الى ان يصير شفافا بالفعل فهي استحالة الجسم الملون الى الاستنارة وحصول لونه بالفعل واما الحركة فان يتحرك الجسم المضيء اليه من غير استحالة فيه فقد⁴ عرفت كنه هذا فيما سلف فاذا حصل احد هذين تادى المرئي ايضا⁵ فصار⁶ هذا شفافا⁷ بالفعل لوجود غيره فحرى بنا ان نحقق امر هذا التادى الا ان الواجب علينا ان نؤخر الامر فيه الى ان نذكر شكوكا تعرض⁸ فيما قلناه يسهل من حلها تصحيح ما قلناه

الفصل⁹ الثاني¹⁰ في¹¹ مذاهب وشكوك في امر النور والشعاع وفي¹² ان النور ليس بجسم بل هو كيفية تحدث¹³ فيه^{12, 11}

ومن¹⁴ الناس من ظن ان النور الذي يشرق من المضيء على الاجسام ليس كيفية تحدث فيها بل هو اجسام صغار تكون¹⁵ منفصلة من المضيء في الجهات ملازمة¹⁶ لابعاد مفروضة عنه تنتقل¹⁷ بانتقاله فتقع¹⁸ على الاجسام فتستضيء¹⁹ بها ومن الناس من ظن ان هذا النور لا معنى له البتة وانما هو ظهور من الملون بل من الناس من ظن ان الضوء في الشمس ليس الا²⁰ من²¹ شدة ظهور لونها²² لكنه يغلب البصر فيجب علينا اولا ان نتامل الحال في هذه المذاهب فنقول²³ انه لا يجوز ان يكون هذا النور والشعاع الواقع على الاجسام من الشمس والنار اجساما

شفاف⁷ B ; وصار⁶ BIP deest ; وقد⁴ P ; الشاف³ ا ; اليه² T ; امره¹ T ;
الفصل⁹ T , فصل¹⁰ BIP ; تعرض⁸ recte , يعرض⁸ T , يعرض⁸ BP , كما يعرض⁸ ا ;
في ان النور ليس بجسم ولا غيره بل هو كيفية¹¹⁻¹¹ P ; الثاني¹⁰ T , BIP deest¹⁰ ;
يحدث¹³ T ; BI deest¹²⁻¹² ; يحدث فيه وفي مذاهب وشكوك في امر النور والشعاع
ملازمة¹⁶ P ; تكون¹⁶ recte , يكون¹⁶ TI , يكون¹⁵ BP ; ومن¹⁵ T , من¹⁴ BIP ; تحدث¹⁴ recte ;
فتقع¹⁸ recte , فيقع¹⁸ BTI , تقع¹⁸ P ; تنتقل¹⁸ recte , تسقل¹⁸ P , ينتقل¹⁸ T , ينقل¹⁸ ا , سقل¹⁷ B ;
IP deest²¹ ; اما²⁰ B ; فتستضيء¹⁹ recte , فيستضيء¹⁹ TI , فيستضيء¹⁹ P , تستضيء¹⁹ B ;
فنقول²³ T , فيقول²³ B , فنقول²³ ا , فعول²³ P ; لونه²² TP ;

حاملة لهذه الكيفية^١ المحسوسة لانها اما ان تكون^٢ شفاقة فلا يخلو^٣ اما ان يزول شفيفها بتراكمها كما تكون^٤ الاجزاء الصغار من البلور شفاقة ويكون الركام^٥ منها غير شفاف واما ان لا يزول شفيفها فان كانت شفاقة لا يزول شفيفها لم تكن^٧ مضيئة اذ قد فرغنا من الفرق بين الشفاف وبين المضيء وان كانت تعود^٨ بالارتكام غير شفاقة كان ارتكامها يستر ما تحتها وكلما ازدادت ارتكاما ازدادت ستر والضوء كلما ازداد^٩ ارتكاما لو كان له ارتكام ازداد اظهار^٩ اللون^{١٠} وكذلك^{١١} اذا كانت هذه المضيئات في الاصل مضيئات غير شفاقة كالنار وما اشبهها فبين ان الشعاع المظهر لالوان ليس بجسم ثم لا يجوز ان يكون جسما ويتحرك بالطبع الى جهات مختلفة ثم ان كانت هي اجساما تنفصل^{١٢} من المضيء وتلقى^{١٣} المستنير فاذا غمت الكرة^{١٤} لم يخل^{١٥} اما ان يتفق لها ان تعدم^{١٦} او تستحيل^{١٧} او يسبق^{١٨} الغمام^{١٩} والقول بسبق الغمام^{٢٠} اعتساف فان ذلك امر يكون دفعة والعدم ايضا بالستر^{٢١} من ذلك الجنس فانه كيف يحكم ان جسما اذا تخلل^{٢٢} بين جسمين عدم احدهما واما الاستحالة فيوجب ما قلناه وهي انها تستنير^{٢٣} بمقابلة النير فاذا غم^{٢٤} استحالت فاما^{٢٥} الحاجة ان كان الامر على هذا الى مسافة اجسام من جهة النير^{٢٦} ولم لا تكون^{٢٧} هذه الاجسام تستحيل^{٢٨} بنفسها بالمقابلة تلك الاستحالة واما الحججة^{٢٩} التي يتعلق بها اصحاب الشعاع فمن ذلك قولهم ان الشعاع لا محالة^{٣٠} ينحدر^{٣١}

يخلو recte ، يخ T ، يحلوا BP^٣ ؛ تكون recte ، يكون TI ، تكون BP^٢ ؛ الكيفيات T^١ ، يكن BTI^٧ ؛ بينها B^٦ ؛ الركام TP ، المتراكم BI^٥ ؛ تكون recte ، يكون TI ، يكون BP^٤ ، للضوء T^{١٠} ؛ اظهارا T^٩ ؛ ازدادت A^٩ ؛ تعود T ، يعود ا ، يعود BP^٨ ؛ تكن recte ، تكن P^٧ ؛ تنفصل ا ، ينفصل T ، يفصل B ، يفصل P^{١٢} ؛ وكذلك T^{١١} ؛ اللون BI ، للصور P^{١٣} ، يعدم BT^{١٦} ؛ يخ T^{١٥} ؛ الكرة B ، الكرة TIP^{١٤} ؛ وتلقى ا ، ويلقى T ، ويلقى B ، ويلقى ؛ الغمام B^{١٩} ؛ تسبق ا^{١٨} ؛ تستحيل ا ، يستحيل T ، يستحيل P ، يستحيل B^{١٧} ؛ تعدم IP ، يستنير ا ، يستنير B^{٢٣} ؛ تخلل T ، تحلل BIP^{٢٢} ؛ بالستر TP ، بالسبق BI^{٢١} ؛ الغمام B^{٢٠} ، يكون P^{٢٧} ؛ المنير BI^{٢٦} ؛ ؟ فاما recte ، فما BTIP^{٢٥} ؛ عم ا^{٢٤} ؛ تستنير T ، تستنير P ؛ تستحيل recte ، يستحيل T ، يستحيل BI ، يستحيل P^{٢٨} ؛ تكون recte ، يكون BTI ؛ سجد B^{٣١} ؛ محة T^{٣٠} ؛ الحججة T ، المححة P ، الحجج BI^{٢٩} ؛

من عند الشمس ويتجه من عند النار وهذه حركة ولا حركة الا للجسم وايضا فان الشعاع ينتقل بانتقال المضيء والانتقال للجسم وايضا فان الشعاع يلقي شيئا فينعكس عنه الى¹ غيره¹ والانعكاس حركة جسمانية لا محالة وهذه القياسات كلها فاسدة ومقدماتها غير صحيحة فان قولنا الشعاع ينحدر او يخرج او يدخل الفاظ مجازية ليس من ذلك شيء بل الشعاع يحدث في المقابل دفعة ولما كان يحدث من² شيء عال توهم كانه ينزل³ وان يكون على سبيل الحدوث في ظاهر الحال اولى من النزول اذ لا يرى البتة في الطريق ولا يحتاج الى زمان محسوس فلا يخلو⁴ اما ان يكون البرهان دل على انحدره وانى لهم بذلك واما ان يكون الحس هو الدال عليه وعليه معولهم وكيف⁵ يدل الحس على حركة متحرك لا يحس بزمانه⁶ ولا يحس في وسط المسافة واما حديث انتقال الشعاع فليس هو باكثر من انتقال الظل⁷ فيجب ان يكون الظل ايضا⁸ جسما⁸ ينتقل وليس ولا⁹ واحد منهما بانتقال بل¹⁰ بطلان وتجدد فانه¹¹ اذا¹² تجددت الموازاة تجدد ذلك فان ارتكب مرتكب ان الظل ايضا ينتقل فليس يخلو¹³ اما ان ينتقل على النور واما ان يكون النور ينتقل امامه وخلفه * فان كان ينتقل على النور ويغطي النور فلنفرض النور المغشى لجميع الارض لا انتقال له وانما يغطيه الظل فيكون دعوى انتقال النور قد فسد وان كان النور ينتقل امام الظلمة حتى تنتقل¹⁴ الظلمة فلنفرض المضيء واقفا¹⁵ ومعلوم انه اذا كان واقفا وقف معه النور وهذا يدعو¹⁶ الى ان تكون¹⁷ حركة ذى الظل سببا لطرد النور ويمكن¹⁸ عدة منهم ان يطردوا¹⁹ النور¹⁹ ايضا من الجهات المختلفة والمضيء واقف فيظلم * الموضوع حينئذ²⁰ او يكون النور اذا هرب من الظل طفر²¹ من خلف²² فعاد الى حيث فارقه الظل وهذه كلها خرافات : بل لا الظل

*T ٣١٠

*I 180r

*B 142v

⁷B زمانه IP؛ فكيف P؛ يخ TI، بحلوا BI⁴؛ سرک B³؛ عن BIP²؛ deest I¹⁻¹؛ بحلوا BP¹³؛ فاذا BI¹²؛ deest BI¹¹؛ يلي I¹⁰؛ deest I⁹؛ جسما ايضا T⁸؛ الكل يكون BP¹⁷؛ يدعوا P، يدعوا B¹⁶؛ واقعا B¹⁵؛ تستقل I، دينتقل T، تستقل P، دسعل B¹⁴؛ يطردوا النور TP، يطرد والنور BI¹⁹⁻¹⁹؛ وتمكن I، ويمكن P¹⁸؛ تكون recte، يكون TI؛ ح TI²⁰؛ deest B²²؛ طفره BI²¹؛ ح TI²⁰؛

يفسخ^١ النور ولا هو ولا النور بجسم وان كان لهما انتقال فذلك بالتجدد لا^٢
 ان^٣ شيئا واحدا بعينه ينتقل وانعكاس الشعاع ايضا لفظ مجازى فان من شان
 الجسم^٤ اذا استنار وكان صقيلا ان يستنير عنه ايضا جسم يحاذيه من غير انتقال
 البتة واما المذهب الاخر وهو المذهب الذى لا يرى لهذا النور معنى بل يجعله
 اللون نفسه اذا ظهر ظهورا بينا فان لاصحابه ان يقولوا ان الذى يفسر^٥ فى هذا الباب
 ما يتخيل مع اللون من بريق يلزم الملونات وليس ذلك البريق شيئا فى المرثى^٦
 نفسه بل امر يعرض للبصر بالمقايسة بين ما هو اقل^٧ ضوء^٨ وما هو اشد ضوء^٩
 وشدّة ظهور اللون لشدّة تأثير الشئ المضىء فان الانارة^{١٠} التى من السراج اقل قليلا
 من الانارة التى من القمر والانارة^{١١} التى من القمر^{١٢} التى^{١٣} هى الفخت^{١٤} اقل قليلا من
 الانارة التى فى البيوت المنورة^{١٥} نهارا عن الشمس بل عن المواضع ذوات الظل التى
 ليس فيها شعاع الشمس وذلك لان الفخت يبطل^{١٦} فى ظل البيوت اذا طلعت
 الشمس فيتلاشى ويكون ما يبصر فيها^{١٧} اقوى مما يبصر فى الفخت والناس * لا
 يرون لما^{١٨} كان فى الظل وان كان منيرا^{١٩} براقا^{٢٠} وشعاعية^{٢١} البتة ويرون ان نور^{٢٢}
 السراج يفعل فى الاجسام بريقا ونور القمر فى^{٢٣} الليل^{٢٤} يفعل ذلك وذلك بالقياس^{٢٥}
 الى الظلمة الليلية فان الظلمة الليلية تخيل^{٢٦} ذلك القدر انه شعاع براق وليس
 ذلك الا ظهورا ما من اللون والذى للشمس اقوى واشد تاثيرا فليرنا^{٢٧} مرثى^{٢٨} من
 مثبتى النور^{٢٩} شئ سوى اللون ان على الحائط^{٣٠} الابيض شيئا غير البياض وغير

*P 170v

? نفسر B^٥; B deest^٤; لان BI^٣; BI deest^٢; يفسخ T ، يفسخ P ، يفسح ا ، يفسح B^١؛
 المرثى TP ، ؟ المرابى ا ، الراى B^٦؛ ؟ يفسر recte ، ؟ نجر P ، ؟ يفسر T ، ؟ تفسر ا
 BI^{١١-١٢}؛ B deest^{١٠}؛ ضوءا BTP ، ضوءا ا^٩؛ ضوءا TP ، ضوءا ا ، ضوءا B^٨؛ اول B^٧
 BI^{١٣}؛ التى هى super linea ، الذى هو T ، الذى هو P^{١٢-١٢}؛ T In margine ، decst ،
 يبطل TI ، بطل P ، بطلا B^{١٥}؛ المستورة P ، المستيرة T^{١٤} super linea ؛ decst ؛
 T^{٢١}؛ شعاعيه ا^{٢٠}؛ براقا T ، براقا I ، براقه P ، براقه B^{١٩}؛ منيرا ما P^{١٨}؛ ما P^{١٧}؛ منها BI^{١٦}؛
 P^{٢٥-٢٥}؛ تخيل T ، يخيل TI ، بحمل B^{٢٤}؛ بسبب القياس TIP^٣؛ deest^{٢٢-٢٢}؛ النور
 الحائط ا ، الحائط P ، الحائط BT^{٢٧}؛ BIP deest^{٢٦}؛ ؟ فليردنا ا ، فليردنا مرثى

ظهوره¹ يسمى ذلك الشيء شعاعا فان قايس مقياس ذلك بالظل على الحائط² فذلك الظل بسبب ظلمة ما يخفى لنا³ من البياض ما كان يجب ان يظهر وكأنه خلط من الظلمة التي لا معنى لها الا خفاء او زيادة خفاء كما ان النور لا معنى له الا ظهور او زيادة ظهور ومن هؤلاء قوم يرون ان الشمس ليس ضوءها⁴ الا شدة ظهور لونها ويرون ان⁵ اللون اذا بهر البصر لشدة⁶ ظهوره رؤى بريق وشعاع يخفى اللون لعجز البصر لا لخفائه في نفسه وكأنه يفتر البصر عن ادراك الجلي فاذا انكسر ذلك رؤى⁷ لون⁸ قالوا والحيوانات التي تلمع⁹ في الليل اذا لمعت لم يحس لونها¹⁰ البتة واذا¹¹ كان نهارا كان لها لون ظاهر ولم يكن فيها¹² لمعان فذلك للمعان هو بسبب شدة ظهور الوانها لا غير حتى يرى¹³ في الظلمة ويكون في غاية القوة حين¹⁴ يظهر في الظلمة فيبهر البصر اذا¹⁵ كانت الظلمة اضعفته فاذا اشرفت الشمس غلب ظهورها ظهور ذلك فعاد لونها والبصر لم ينجبر¹⁶ له لان البصر قد اعتاد لقاء الظاهرات واشتد بطلوع الشمس ومنهم من قال ليس الامر على هذه الصفة بل الضوء شيء واللون شيء لكنه من شان الضوء اذا غلب على البصر ان يستر لون ما فيه والشمس ايضا لها لون¹⁷ ومع اللون ضوء فيستر الضوء اللون باللمعان كما للقمر وكما للسنجة¹⁸ السوداء¹⁹ الصقيلة اذا لمعت رؤيت²⁰ مضيئة ولم ير سوادها قالوا وهذا غير النور فان النور هو ظهور اللون لا غير والضوء ليس هو²¹ ظهور اللون لا²² غير²² بل شيء اخر وقد يخفى اللون وان هذه اللوامع في الليل يظهر نورها في الظلمة فيخفى لونها واذا ظهرت الشمس غلب نورها وخفى وظهر لونها فبالحرى ان نتامل هذا المذهب مع فروعه المذكورة

¹BI ضوءه⁴ P ? لنا recte , لها BTIP³ ; الحائط B , الحائط TIP² ; ظهوره¹ A¹ ; BP⁹ ? (الشمس) لونت = لونت B⁸ ; رؤى IP , برأى T , روى B⁷ ; بشدة A⁶ ; deest ; يرى BI , يرى P , رؤى T¹³ ; منها A¹² ; وان P¹¹ ; بلونها B¹⁰ ; تلمع A , يلمع T , يلمع T , سحر B¹⁶ ; اذا BI¹⁵ ; حتى P , حتى super linea , حين T , حين A , حس B¹⁴ ; B¹⁷ ? ينجر vel ? يتحير recte , يتحير A , سحر P , ينجر super linea , يتحير , رأيت T²⁰ ; السوداء B¹⁹ ; للسبجه P , للسبجه A , للسبجه T , للسبجه B¹⁸ ; deest ; TP deest²¹ ? رءيت , رؤيت P , رؤيت A , روب B²² ; BIP deest²² ;

الفصل¹ * الثالث² في تمام مناقضة المذاهب المبطلّة لان يكون النور شيئاً غير اللون الظاهر وكلام * في الشفاف واللامع

*T ٣١١
*I 180v

فنتقول ان ظهور اللون يفهم منه في هذا الموضوع معنيان احدهما صيرورة اللون بالفعل والاخر ظهور لون³ موجود⁴ بنفسه بالفعل للعين والمعنى الاول يدل على حدوث اللون او وجوده لونا والمعنى الثانى يدل على حدوث نسبة اللون⁵ او وجود تلك⁶ النسبة وهذا الوجه الثانى ظاهر الفساد فان ظن ان النور نفس نسبة اللون الى البصر فيجب ان يكون النور نسبة او حدوث نسبة ولا وجود⁷ ولا قوام⁷ له في نفسه وان عنى به⁸ انه⁹ مصير¹⁰ اللون بحيث لو كان بصرا¹¹ لراه او كونه كذلك¹² فاما¹³ ان يكون هذا نفس اللون او معنى يحدث اذا زال معنى من خارج كروال ستر او غيره فان كان نفس اللون كان هذا هو الوجه الاول وان كان حالا يعرض له به¹⁴ يظهر فيكون الضوء غير اللون واما المعنى الاول فلا يخلو¹⁵ ايضا اما ان يعنى بالظهور خروج من القوة الى الفعل فلا يكون الشيء مستثيرا بعد ذلك الان الواحد واما ان يعنى به نفس اللون فيكون قوله بالظهور لا معنى له ايضا بل يجب ان يقال ان الاستتارة هو اللون او يعنى به حال يقارن¹⁶ اللون اما دائما واما وقتا ما حتى يكون اللون شيئا يعرض له النور تارة وتعرض¹⁷ له الظلمة اخرى واللون في الحالين موجودا¹⁸ بالفعل فان كان نفس¹⁹ نسبته الى ما يظهر¹⁹ له عاد الى المذهب الاخر وان كان شيئا اخر عاد الى ذلك ايضا فان قررنا²⁰ الامر على ان الضوء وان كان نفس اللون فيكون كان الضوء هو اللون نفسه اذا كان بالفعل فلا يخلو²¹ اما ان يكون الضوء مقولا على كل لون بالفعل او يكون البياض وحده لونا فيكون السواد

*B 143r

للون⁵ P ; موجودا⁴ P اللون³ ; الثالث² T , BIP deest² ; الفصل T , فصل BIP¹ ; قرار P , قوام وجود I , قران وجود super linea , قوام ولا وجود T⁷⁻⁷ ; ذلك TP⁶ ; BIP¹¹ ; مصير TI , مصير P , يصير B¹⁰ ; ان B⁹ ; I deest⁸ ; وجود ولا قوام B , وجود BTP¹⁶ ; يخ TI , دخلوا B , دخلوا P¹⁵ ; بها I¹⁴ ; فانه اما I¹³ ; كك T¹² ; بصرا T , بصير T , موجود BIP¹⁸ ; وتعرض recte , ويعرض TI , ويعرض BP¹⁷ ; يفارق I , يقارن T ; يخ TI , دخلوا BP²¹ ; كان قررنا B²⁰ ; bis I¹⁹⁻¹⁹ ; موجودا

*P 171r ظلمة فيستحيل ان يكون الجسم الاسود مشرقا بالضوء * لكن ليس¹ هذا¹ بمستحيل فان الاسود يشرق وينور غيره فليس الضوء هو البياض وحده وان لم يكن الضوء هو البياض وحده بل كل لون كان² بعض ما هو ضوء يضاد بعض ما هو ضوء ولكن الضوء لا يقابله³ الا الظلمة هذا⁴ خلف⁵ وايضا فان المعنى الذى به الاسود مضىء غير سواده لا محالة⁶ وكذلك⁷ هو غير البياض واللون اعنى طبيعة جنسه الذى فى السواد هو نفس السواد واللون الذى فى البياض هو نفس البياض لا عارضا له فليس اللون المطلق الجنسى⁸ هو الضوء وايضا فان الضوء قد يستنير به الشفاف كالماء والبلور اذا كان فى ظلمة فوقع عليه الضوء وحده دل⁹ عليه واشف فهذا هو¹⁰ ضوء وليس بلون وايضا فان الشيء يكون مضيئا وملونا¹¹ فتارة يشرق منه على شيء اخر الضوء وحده¹² كما يشرق على ماء او حائط¹³ وتارة يشرق منه اذا كان قويا¹⁴ الضوء¹² مع اللون جميعا حتى يحمر الماء او الحائط¹⁵ الذى يشرق عليه او يصفر¹⁶ فلو كان الضوء¹⁷ ظهور اللون وكانت¹⁸ الظلمة خفاء اللون لكان تأثير اللون الاحمر فيما يقابله حمرة لا بريقا سادجا¹⁹ فان كان هذا ظهور لون²⁰ اخر فلم اذا اشتد فعل فيما يقابله اخفاء لونه بان ينقل²¹ لون هذا القوى اللون اليه وعلى ان مذهب هذا الانسان يوجب ان الخضرة²² او الحمرة²² وغير ذلك مختلطة من ظهورات بياضية²³ وخفاعات سوادية فيلزم من ذلك انه اذا كان جسم ظاهر اللون بشعاع وقع عليه ثم انعكس على المعنى الذى نفهمه ضوء جسم اخر ذى لون ان²⁴ لا يقع²⁵ لونه عليه لانه لا يخلو²⁶ اما ان يكون هذا المستنير المنير لغيره الاجزاء الظاهرة اللون وحدها او مع غيرها فان كانت وحدها فهي انما توجب²⁷ ظهور اللون فى تلك بان تبيض

¹-¹TIP ; هذا ليس ; ²T deest ; ³مقابله ا , ⁴TI deest ; يقابله T , يقابل P , نقابله ا , ⁵مقابله B ; ⁶ولذلك ا , وكذلك⁷ T ; محة⁶ T ; خلف P , هف TI , ⁸خلق B ; قوى ا¹⁴ ; حائط TI¹³ ; ¹²⁻¹²B deest ; ملونا P¹¹ ; ¹⁰BIP deest ; ودل BI⁹ ; بالجنسى ; ¹⁷الظهور ا ; يصفر T , يصفره ا , ¹⁶بصفره B ; الحائط B , الحائط TIP¹⁵ ; ولون ا²⁰ ; سادجا recte etiam , سادجا TI , سادحا P , سادحا B¹⁹ ; وكان ا¹⁸ ; اذ B²⁴ ; ²³BIP deest ; الحمرة او الخضرة²²⁻²² ; ينقل T , سقل P , سقل B , ²¹ينقل ; توجب ا , ²⁷ديوجب T , ²⁷ديوجب BP ; ²⁷بخلو B , ²⁷بخلوا P , ²⁶ديخ TI²⁶ ; ²⁵بقطع B²⁵

لا خفاء اللون بان تحمر¹ او تخضر² وان كانت مع غيرها حتى كانت الظاهرة اللون والخفية اللون تفعلان³ جميعا هذا خفاء وذلك اظهارا⁴ فيكون لخفاء اللون تأثير⁵ * في المقابل لكن خفاء اللون ليس له هذا التأثير الا يرى⁶ انه اذا كان خفاء لون مجرد لم يؤثر فيما يقابله كما يؤثر ظهور اللون الذي يقولون به لو كان مفردا فان قالوا ان اللون ظهور الحمرة ايضا والمخضرة وغير ذلك من حيث هو⁷ حمرة وخضرة وان⁸ الخضرة⁸ اذا اشتد ظهورها فعلت⁹ مثل نفسها * فقعلت خضرة¹⁰ وحمرة¹⁰ فيقال ما باله اذا كان قليل الظهور اظهر اللون فيما¹¹ يقابله على ما هو عليه على المعنى الذي¹² هو ضوء مجرد فقط وفعل¹³ مثل ما يفعله مضىء لو لم يكن له لون فاذا اشتد ظهوره ابطله او اخفاه بلون نفسه فكان¹⁴ يجب اول الامر ان يكون انما يفعل فيه لونا من لونه قليلا ثم ان¹⁵ اشتد فعل فيه كثيرا فكان¹⁶ كل فعل يفعله انما هو اخفاء لون ذلك بمزجه بلونه وليس كذلك¹⁷ بل يظهر اول شيء لونه اظهارا شديدا وانما يظهر فيه اللون الذي في استعداده ما لو حضر مضىء لاخضرة ولا حمرة في فعله ثم يعود¹⁸ بعد ذلك اذا صار اقوى ظهورا اخذا في ابطال لونه واخفائه والباسه لونا اخر ليس في جبلته ولا في¹⁹ طبيعته فيكون اذن احد²⁰ الفعلين عن شيء غير الاخر فيكون مصدر احد الفعلين عن الضوء الذي لو كان الجسم لا لون له وله ضوء لكان يفعل ذلك مثل بلورة مضيئة والفعل الاخر يكون من لونه اذا اشتد ظهوره بسبب²¹ هذا²² الضوء حتى صار متعديا فانا وان كنا نقول ان الضوء ليس هو ظهور اللون فلا نمنع ان يكون الضوء سببا لظهور اللون وسببا²³ لنقله²³ ونقول ان الضوء جزء من جملة هذا المرثى²⁴ الذي نسميه لونا وهو شيء اذا خالط اللون

ديخضر T ، يخطر ا ، يحضره B² ؛ تحمر recte ، يحمّر P ، يحمّر TI ، يحمر B¹ ؛ ظهورا T⁴ ؛ تفعلان recte ، يفعلان TI ، تفعلان BP³ ؛ تخضر recte ، يخطر P حمرة¹⁰⁻¹⁰ ؛ فعل⁹ ؛ B⁸⁻⁸ deest ؛ هي P⁷ ؛ ترى P ، يرى ا ، يرى BT⁶ ؛ باثرا B⁵ T ، وكما ا ، وكان BP¹⁴ ، ويفعل ا¹³ ؛ B¹² deest ؛ في الذي P ، في الذي T¹¹ ؛ وخضرة B²¹ ؛ B²⁰ deest ؛ BIP deest¹⁹ ؛ ؟ يعد B¹⁸ ؛ كك T¹⁷ ؛ وكان TP¹⁶ ؛ اذا TIP¹⁵ ؛ فكان المرابي²⁴ ؛ وسبب المقله وسببا التمله B²³⁻²³ ؛ هذه B²² ؛ وسبب ا ، ولسبب

بالقوة حدث منهما¹ الشيء الذى هو اللون بالفعل² بالامتزاج فان لم يكن ذلك الاستعداد كانت اشارة وبريقا مجردا فالضوء كجزء¹ من الشيء الذى هو اللون² ومزاج فيه³ كما ان البياض والسواد لهما اختلاط ما تحدث⁴ عنه⁵ تلك الالوان المتوسطة واما قول القائل⁶ ان الضوء واللمعان ايضا⁷ ليس الا ظهور اللون ثم قوله فى الاشياء * اللامعة فى الليل ما قاله⁸ فيبطل بان السراج والقمر كثيرا ما يبطلان لمعان⁹ *P 171v
تلك¹⁰ ويظهران¹¹ * الوانها فيجب ان يكون نور السراج اشد ظهور لون فيجب ان يكون ايضا ما يصير بالسراج ظاهر اللون لا يرى له¹² فى الظلمة لونه¹³ وليس¹⁴ الامر كذلك¹⁴ فان اللامعات يرى¹⁵ لونها ايضا¹⁵ بالليل كما يرى¹⁶ بريقها فليس ما¹⁷ قالوه بحق واما القائل¹⁸ بان¹⁹ للشمس والكواكب الوانا وان الضوء يخفى لونها فيشبه ان يكون الحق ان بعض الاشياء يكون²⁰ له فى ذاته لون فاذا²¹ اضاء اشتدت اضاءته حتى يبهر البصر فلم يميز اللون ومنه ما يكون له مكان اللون الضوء وهو الشيء الذى يكون الضوء²² له²² طبيعيا لازما²³ غير مستفاد وبعض الاشياء مختلطة²⁴ الجواهر من ذلك الامر اما اختلاط²⁵ تركيب اجزاء مضيئة واجزاء ذوات²⁶ الوان كالنار واما اختلاط امتزاج الكيفيات كما للمريخ²⁷ والزحل²⁸ وليس يمكن^{28a} ان احكم فى امر الشمس الان بشيء فقد عرفنا حال الضوء وحال النور وحال اللون وحال الاشفاف فالضوء²⁹ هو كيفية هى كمال بذاتها للشفاف من حيث هو شفاف وهو ايضا كيفية ما للمبصر بذاته لا بعلة³⁰ غيره ولا شك ان المبصر بذاته ايضا يحجب عن ابصار ما وراءه والنور كيفية يستفيدها الجسم الغير الشفاف من المضيء فيكمل

تحدث recte ، يحدث BTI ، يحدث P⁴ ؛ فيه T ، منه BIP³ ؛ deest²⁻² ؛ B bis¹⁻¹ ؛
اللمعان B⁹ ؛ قال B⁸ ؛ deest⁷ ؛ القائل T ، القابل B ، القائل P ، القائل A⁶ ؛ منه T⁵ ؛
والامر ليس كذلك B¹⁴⁻¹⁴ ؛ له لون B¹³ ؛ deest¹² BIP ؛ وبطهران B¹¹ ؛ ذلك TP¹⁰ ؛
يرى ايضا B ، ترى ايضا لونها A¹⁵⁻¹⁵ ؛ وليس الامر كذلك P ، وليس الامر كذلك T
IP¹⁸ ؛ اما B¹⁷ ؛ ترى A¹⁶ ؛ يرى لونها ايضا T ، لونها deest ، ترى ايضا P ، لونها deest ؛
لانها B²³ ؛ له الضوء A²²⁻²² ؛ فان B²¹ ؛ Pdeest²⁰ ؛ ان BIP¹⁹ ؛ القائل T ، العال B ، القائل
BIP²⁸ ؛ للمريخ A²⁷ ؛ بذوات B²⁶ ؛ اختلاف A²⁵ ؛ مختلطة T ، مختلط A ، محلط BP²⁴ ؛
لعلة TP³⁰ ؛ والضوء TP²⁹ ؛ يمكن T^{28a} ؛ والزحل T ، والزحل

بها الشفاف شفافا بالفعل واللون كيفية تكمل¹ بالضوء من شأنها ان يصير الجسم مانعا لفعل المضيء فيما يتوسط ذلك الجسم بينه وبين المضيء فالاجسام مضيئة وملونة وشفافة ومن الناس من قال² ان من الاجسام ما يرى بكيفية³ في ذاتها ومنها ما يرى³ بكيفية في غيرها وجعل القسم الاخر هو الشفاف واما القسم الاول فقد جعله اولاً قسمين احدهما ما يرى في الشفاف بذاته⁴ وبحضوره وهو المضيء * وثانيهما^{181v} * ما ليس كذلك⁵ ثم قسموا⁶ هذا بقسمين احدهما ما يشترط⁷ في رؤيته الضوء مع شرط المشف⁸ وهو الملون والثاني ما يشترط⁹ في رؤيته الظلمة مع شرط المشف¹⁰ كالحيوانات التي تلمع في الليل من حيث تلمع¹¹ كاليراعة وبعض الخشب المتعفن¹² وبعض الدود وقد رايت انا بيضة دجاجة¹³ بهذه الصفة وجرادة ميتة بهذه الصفة¹⁴ وليست هذه القسمة بمرضية ولا صحيحة فان المضيء يرى لذاته في الظلمة وفي الضوء جميعا فان اتفق ان كان الرائي في الضوء الذي * يفعله راي¹⁵ وان اتفق ان لم يكن فيه راي¹⁶ ايضا كالنار يراها¹⁷ الانسان في الضوء سواء كان ضوءها¹⁸ او ضوء غيرها¹⁹ ويراها في الظلمة واما الشمس فانما ليس²⁰ يمكننا ان نراها²¹ في الظلمة بسبب انها حيث تكون مقابلة لبصر الرائي تكون²² قد ملات العالم ضوء²³ ولم تترك²⁴ مكانا مظلماً واما الكواكب فانها انما ترى²⁵ في الظلمة لان ضوءها يقصر عن ضوء²⁶ الشمس فلا تضيء²⁷ الاشياء ولا تنورها²⁸ بل لا يمتنع ان توجد²⁹ فقد³⁰

B ، لذاته TIP⁴ ; T³⁻³ In margine ; ظن² ; تكمل recte ، يكمل TI ، يكمل BP¹ ، سطر P ، الشف P ، الشف B⁸ ؛ بشرط P⁷ ؛ قسموا T ، قسم BIP⁶ ؛ كك T⁵ ؛ بذاته ، المتعفن T¹² ؛ تلمع IP ، يلمع T ، كالمع B¹¹ ؛ الشف P¹⁰ ؛ يشترط BT ، يشترط A ، دجاج P ، الدجاجة A ، الدجاجة B¹³ ؛ المتعفن BI ، المتعفن P ، المتعفن super linea ؛ تراها¹⁷ ؛ رؤي P¹⁶ ؛ رؤي P¹⁵ ؛ الصفة وصرارة ميتة بهذه الصفة P¹⁴ ؛ دجاجة T ، recte ، يكون T ، يكون BP ، deest²² ؛ يراها B²¹ ؛ لم P²⁰ ؛ غيره TP¹⁹ ؛ ضوء TP¹⁸ ؛ ترى TP ، يرى A ، يرى B²⁵ ؛ تترك recte ، يترك BTIP²⁴ ؛ ضوءاً TP ، صوا B²³ ؛ تكون recte ، ينورها TP ، ينورها BI²⁸ ؛ تضيء recte ، يضيء TIP ، يضيء B²⁷ ؛ deest²⁶ ؛ وقد BI³⁰ ؛ توجد recte ، يوجد TIP ، يوجد B²⁹ ؛ تنورها

يمكن ان تكون¹ ومعها ظلمة فترى² في الظلمة لا لان الظلمة سبب لان³ ترى⁴ هي بالذات بل يجب ان يعلم ان بعض الانوار يغلب بعضها حتى لا يرى كما ان ضوء الشمس يغلب ضوء النار الضعيفة وضوء الكواكب ولا⁵ ترى⁶ مضيئة⁷ عند ضوء الشمس فلا ترى⁸ لا⁹ لاجل⁹ الحاجة في رؤيتها الى الظلمة بل للحاجة الى ان تكون¹⁰ في انفسها مضيئة غير مظلمة بالقياس الى ابصارنا فاذا كانت الشمس غائبة¹¹ ظهرت ورؤيت لانها صارت مضيئة بالقياس الى ابصارنا ولحال¹² في ابصارنا¹² وربما كان حكم النار والقمر عند ضوء ما هو اضعف منهما هذا الحكم بعينه ويجب في ذلك الضوء ان لا يكون¹³ موجودا¹³ بالقياس اليها عند ظهور نار او قمر فيلزم ان تكون¹⁴ ظلمة حتى تظهر¹⁵ او¹⁶ يلزم ان¹⁷ لا¹⁷ يكون باهرا¹⁸ حتى ترى¹⁹ ويتمكن البصر من ادراكه وانت تعلم ان الهباء الذي في الجو ليس من جنس ما لا يرى المستنير منه الا في الظلمة لكن ان كان الانسان في الظلمة وقد وقع على هذه²⁰ الهبات²¹ شعاع الشمس امكن ان ترى²² تلك الهبات²³ وان²⁴ كان الانسان في الشعاع لم يمكن وذلك لامر²⁵ في بصر الانسان لا لامر²⁶ في ضوء الهبات²⁷ فان بصر الانسان اذا كان مغلوبا بضوء كثير لم يرها وان لم يكن مغلوبا رها²⁸. وكذلك هذه اللوامع في الليل ليست²⁹ جنسا اخر بل هي المضيئات وتخالفها³⁰ لا³¹ في جملة الطبع بل في الضعف ولو كانت هذه مخالفة للمضيئات

*P 172r

ان TP³; فترى ا، فيرى P، فيرى T، فترى B²; تكون recte، يكون TIP، يكون B¹;
 ترى IP، يرى T، يرى B⁶، ولا T، فلا BIP⁵; ترى ا، يرى P، يرى T، يرى B⁴;
 TI، يكون BP¹⁰; لاجل T، لا لاجل BIP⁹⁻⁹; ترى P، يرى TI، يرى B⁸; بمضيئة
 13-13P; 12-12T deest; غائبة P، غائبة T، غائبة ا، عاينه B¹¹; تكون recte، يكون
 TI، يكون BP¹⁴; يكون موجودا ا، يكون موجودا B، يكون موجودة T، يكون موجوده
 الا P¹⁷⁻¹⁷; اى P¹⁶; ? تظهر recte، يظهر TI، يظهر BP¹⁵; تكون recte، يكون
 ? هيئة ا²⁰; ترى recte، يرى BTI، يرى P¹⁹; باهرا T، باهر P، موجودا باهرا BI¹⁸;
 الهبات BT، الهبات P، الهبات ا²³; ترى recte، يرى BTIP²²; الهبات BT، الهبات IP²¹;
 الهبات BT، الهبات P، الهبات ا²⁷; امر TP²⁶; لامر TP، الامر BI²⁵; فان T²⁴;
 الا B³¹; وتخالفها ا، ويخالفها T، ويخالفها BP³⁰; ليس ا²⁹; رهاها T، رهاها BIP²⁸;

في جملة الطبع فالكواكب كذلك ولا يتحصل لهذه القسمة محصول صادق الا ان يقال ان بعض المضيئات باهرة لبعض وبعضها مبهورة¹ لبعض ومعنى ذلك البهر ليس تأثيرا منها فيها بل في ابصارنا كما ان بعض الصلابات اصلب وبعضها اضعف فلا يجب اذن ان يقال ان اللواتي² تلمع في الليل نوع او جنس مفرد خارج عن الملونات * والمضيئات بل هي من جملة المضيئات التي يبهرها³ ما فوقها في *B 144r
الاضاءة⁴ فلا يرى⁵ معها لعجز ابصارنا حينئذ⁶ بل انما يقوى⁷ عليها ابصارنا عند فقدان سلطان الباهرة⁸ لابصارنا من المضيئات فان ذهبوا الى هذا فالقسمة جيدة الا⁹ انهم ليسوا¹⁰ يذهبون الى هذا بل يوهمون ان المضيئات طبقة والملونات طبقة وهذه طبقة

الفصل¹¹ الرابع¹² في تامل مذاهب قيلت في الالوان وحدوثها

ومما يجب ان نفرغ¹³ عنه تامل مذهب اخر في امر الالوان والضوء ما لم نفرغ¹⁴ عنه لم يكن سبيل الى ان ندل¹⁵ على صحة ما ذهبنا اليه بطريق القسمة فنقول ان من المذاهب في امر الالوان مذهب من يرى ان اللون الابيض انما هو¹⁶ تكونه¹⁷ من الهواء * والضوء وان الاسود تكونه من ضد ذلك وان حدوث اللون الابيض هو من الشفاف اذا انقسم الى اجزاء صغار ثم ارتكمت فانه يعرض هناك ان تقبل¹⁸ سطوحها النور فتضيء¹⁹ ولانها شفاقة²⁰ يؤدي بعضها اضاءة²¹ بعض ولانها صغار يكون ذلك فيها كالمتصل ولان المشف لا يرى الا بلون غيره فان شفيفها

¹B ; يبهرها T , تبهرها IP , سهرها B³ ; اللواتي التي P² ; مبهورة TP , مبهور B¹ ;
ح TI⁶ ; ترى P , يرى TI , يرى B⁵ ; الاضائة ا , الاضاه P , الاضائة T , الاضاه
فصل BIP¹¹ ; ليسوا BP , ليس TI¹⁰ ; الى ا⁹ ; الباهر P⁸ ; تقوى T , يقوى IP , يعوى B⁷ ;
ديفرغ P , ديفرع ا , ديفرع B¹⁴ ; يفرغ ا , ديفرع B¹³ ; الرابع T , BIP deest¹² ; الفصل T
TP , يكونه ا , دكن B¹⁷ ; هو T , BIP deest¹⁶ ; ندل T , ندل P , يدل B¹⁵ ; نفرغ T
وتضيء P , فيضيء TI , فيضيء B¹⁹ ; تقبل recte , يقبل IP , يقبل BT¹⁸ ; تكونه
اضاءة P , اضاهه ا , اضاه B²¹ ; شفاقة TI , شفافه B , شفاف P²⁰ ; فتضيء recte
اضاءة recte , اضائة T ;

لا يرى لكن العكوس عن السطوح المتراكمة منها ترى متصلة فيرى¹ الجميع² ابيض قالوا ولهذا ما كان زبد³ الماء ابيض بمخالطة⁴⁻⁵ الهواء والتلج ايضا⁶ ابيض⁴ لانه⁷ اجزاء صغار جامدة شفافة خالطها الهواء ونفذ فيها الضوء والبلور المسحوق والزجاج المسحوق لا يشف واى هذه اتصلت سطوحها اتصالا لا⁸ يبطل به انفراد كل شخص منها بنفسه عادت شفافة والشفاف الكبير⁹ الحجم اذا عرض فيه شق رؤى¹⁰ ذلك الموضوع¹¹ منه الى البياض قالوا فاما السواد فيتخيل لعدم غور الجسم وعمقه الضوء والاشفاف معا ومنهم من جعل الماء سببا للسواد قال¹² ولذلك اذا بليت¹³ هذه¹⁴ الاشياء مالت الى السواد قال¹⁵ وذلك لان الماء يخرج الهواء ولا يشف اشفاهه ولا ينفذ * فيه الضوء الى السطوح فتبقى¹⁶ مظلمة ومنهم من جعل السواد لونا بالحقيقة وهو¹⁷ اصل¹⁸ الالوان قال ولذلك لا ينسلخ واما البياض فعارض للمشف بتراكمه ولذلك يمكن ان يصبغ¹⁹ ولا يبعد ان يكون المذهب الاول في السواد يؤدي الى هذا المذهب ايضا اذا جعل السواد حقيقة ما لا يشف من جهة ما لا يشف وهو حقيقة اللون المنعكس عنه وقال قوم ان الاسطقسات²⁰ كلها مشفة وانها اذا تركبت حدث منها البياض على الصفة المذكورة وبان يكون ما يلي البصر سطوحا مسطحة من المشف²¹ فينفذ فيها البصر وان السواد يعرض اذا كان ما يلي البصر من الجسم زوايا تمنع²² الاشفاف للاطراف التي تقع²³ فيها فهي وان اضاءت²⁴ فيها²⁵ لا ينفذ فيها الضوء نفوذا جيدا فيظلم²⁶ والذي يصعب من هذه الجملة فصل القول فيه تولد البياض من الضوء وكون السواد لونا حقيقيا فانا نعرف ان المشفات تبيض²⁷

*T ٣١٤

¹T ; ²B ; ³الزبد ; ⁴P deest ; ⁵الجمع ; ⁶فيرى B , فيرى P , وترى ا , ويرى T ; ⁷الكثير B ; ⁸BIP deest ; ⁹لانها ا ; ¹⁰deest ; ¹¹بمخالطة T , لمخالطة ا , لمخالطه الموضوع B ; ¹²? زهى , ? زنى ا , دراي P , دروى B , رؤى super linea , اذى T ; ¹³P ; ¹⁴فتبقى P , فيبقى BT , فسقى ا ; ¹⁵قالوا TP ; ¹⁶deest ; ¹⁷ابتلت ا ; ¹⁸الاسطقسات TP , الاستقصات BI ; ¹⁹يُصبغ P ; ²⁰واصل P ; ²¹وهو T , ومن BI , deest ; ²²تقع recte , يقع BT , تقع IP ; ²³تمنع ا , يمنع T , يمنع BP ; ²⁴المشفة ا ; ²⁵يظلم ا , يظلم BP ; ²⁶? فيها recte , فيما BTIP ; ²⁷اضاءت ا , اضاءت T , اضات . تبيض T , تبيض P , يبيض ا , بسض B ; ²⁸فيظلم T

عند السحق والخلط بالهواء وكذلك¹ اللخالخ والناطف² يبيض لاجتماع احتقان الهواء فيه مع الاشفاف الذى فى طبعه ونعلم³ ان السواد لا يقبل لونا⁴ البتة كما⁵ يقبل البياض⁵ فكان البياض لاشفاهه موضوع⁶ ومعرى⁷ مستعد والمعرى عن الكيفيات قابل لها من غير حاجة الى ازالة شىء والمشغول بواحدة لا يقبل غيرها الا بزوالها فهؤلاء قوم يجعلون مخرج الالوان من الاشفاف وغير الاشفاف وبازاء هؤلاء قوم اخرون لا يقولون بالاشفاف البتة ويرون ان⁸ الاجسام كلها ملونة وانه⁹ لا¹⁰ يجوز ان يوجد جسم الا وله لون¹¹ ولكن الثقب والمنافذ الخالية اذا كثرت فى الاجسام نفذ فيها الشعاع الخارج من المضىء الى الجهة الاخرى ونفذ ايضا شعاع البصر فرؤى¹² ما وراءها¹³ * فاما المذهب الاول فانا نقول لعمرى¹⁴ انه قد يظهر¹⁵ من دق¹⁶ المشف والمشف وخلطه بالهواء لون ابيض ولكن انما يكون ذلك لا¹⁷ فى جسم متصل ومجتمع¹⁸ بل انما يظهر ذلك اللون فى الركام منه وانه اذا جمع وبل زال عنه البياض عند الاجتماع والجفوف وليس الجص على ما اظنه ويوجبه غالب ظنى¹⁹ ان²⁰ ما²⁰ يبيض بياضه لذلك فقط بل لان الطبخ يجعله بحيث اذا بل ثم جف ابيض بياضا شديدا بمزاج²¹ يحدث فيه والدليل²² على ذلك انه لو كان فعل النارى الجص²³ ليس الا تسهيل التفريق وان²⁴ تسهيل التفريق قد يوصل الى الهيئة التى ذكر انها سبب²⁵ لكون²⁵ البياض لكان السحق الكثير المؤدى الى غاية تصغير الاجزاء يفعل ذلك الفعل فى الجص وفى النورة²⁶ وفى²⁷ غيره²⁸ وكان المهيبى²⁹ * بالسحق والتصويل اذا اجتمع بالماء فعل فعل الجص من البياض وليس كذلك³⁰

*P 172v

*I 182v

كما ان البياض B⁵⁻⁵ ; نوعا T⁴ ; ونعلم TP , وتعلم A , ويعلم B³ ; والباطن B² ; وكك T¹ ; كما يقبل البياض T , كما ان البياض يقبل P , كما ان البياض يقبل A , يقبل B deest¹¹ ; ولا A¹⁰ ; deest⁹ ; B deest⁸ ; ومعرى T , ومعرى IP , ومعرى B⁷ ; موضع B⁶ ; العمرى B¹⁴ ; وراءها A , ورائه T , وراه BP¹³ ; ? فرؤى T , فرؤى B , فرؤى P , فىرى A¹² ; لمزاج TP²¹ ; انما BIP²⁰⁻²⁰ ; الظن P¹⁹ ; او مجتمع P¹⁸ ; الا A¹⁷ ; ? دون B¹⁶ ; ظهر A¹⁵ ; In margine , سبب لكون A , سلب يكون B²⁵⁻²⁵ ; فان IP²⁴ ; الحسن B²³ ; فالدليل A²² ; كك T³⁰ ; المرى B²⁹ ; وغيره A²⁸ ; deest²⁷ ; النورة P , النورة TI , النور B²⁶ ; للون

ثم لنفرض¹ ان الجص يتكون فيه ذلك البياض² على الصورة المذكورة فليس كل بياض يحدث على هذه الصفة فان البيض اذا سلق يصير بياضه الشفاف ابيض وليس يمكن ان يقال ان النار زادت³ تخلخلا وتفرقا⁴ فانه قد زادت⁵ تكاثفا على حال ولا⁶ انه⁷ قد⁷ حدثت فيه هوائية وخالطته . فاول ذلك ان بياض البيض يصير عند الطبخ اقل وذلك بما⁸ يفارقه من الهوائية وثانيا⁹ انه لو كانت هوائية داخلت رطوبته فيبيضته¹⁰ لكانت خثورة لا¹¹ انعقادا¹² وقد علمت هذا قبل وايضا فان الدواء الذي يتخذه اهل الحيلة ويسمونه لبن العنراء يكون من خل طبخ فيه المرذاسنج حتى انحل فيه ثم صفى¹³ حتى بقي الخل في غاية الاشفاف والبياض وخلط بماء¹⁴ طبخ فيه القلى وصفى¹⁵ غاية التصفية حتى صار كانه دمة فانه ان قصر¹⁶ في هذا لم يلتئم منهما المزاج الذي يطلبونه فكما يخلط هذان الماءان¹⁷ ينعقد فيه المنحل الشفاف¹⁸ من المرتك¹⁹ ابيض في غاية البياض كاللبن الرائب²⁰ ثم يجف²¹ فليس ذلك لان²² هناك شفافة عرض له التفرق فان ذلك كان متفرقا منحلا في الخل ولا اجزاء مشفة صفارا جدا تدانت وتقاربت بل ان كان ولا بد فقد ازدادت في ماء القلى تفرقا ولا ايضا خالطها هواء من خارج بوجه من الوجوه بل ذلك على سبيل الاستحالة فليس كل تولد بياض فيما حسب²³ على الصفة المذكورة ولو لم يكن البياض الا ضوء²⁴ والسواد الا ما قيل لم يكن تركيب السواد²⁵ والبياض²⁵ الا اخذا مسلكا واحدا²⁶ بيان هذا ان البياض يتجه الى السواد قليلا قليلا من طرق ثلاثة احدها²⁷ طريق الغبرة وهو الطريق . الساذج²⁸ فانه اذا كان السلوك ساذجا²⁹ يتوجه منها³⁰ الى

¹B deest ; ولانه ا⁶ ; زاده P⁵ ; او تفرقا ا⁴ ; زاده P³ ; BIP deest² ; سفرض B¹ ; بماء ا د بما BTP¹⁴ ; صفى P¹³ ; انعقاد P¹² ; الا ا¹¹ ; فيبيضه T¹⁰ ; وذلك P⁹ ; لما TIP⁸ ; اشفاف B¹⁸ ; الماءان T د الماءان BIP¹⁷ ; قصر ا¹⁶ ; وصفى P د وصفى فيه T¹⁵ ; T د احسب BIP²³ ; ان ا²² ; B deest²¹ ; الرائب ا د الرائب BT²⁰ ; المرتك ; واحد B²⁶ ; السواد والبياض T د البياض والسواد BIP²⁵⁻²⁵ ; ضوءا TP د ضوءا BI²⁴ ; حسب TP د سادحا B²⁹ ; الساذج recte etiam د الساذج TIP د الساذج B²⁸ ; P deest²⁷ ; سادجا ا د ساذجا ; P deest³⁰ ;

الغبرة ثم منها الى العودية ثم¹ كذلك² حتى تسود³ فيكون سالكا طريقا لا يزال يشتد فيه السواد وحده يسيرا يسيرا حتى⁴ يمحض والثاني⁵ الطريق الاخذ الى الحمرة ثم الى القتمة ثم الى السواد والثالث الطريق الاخذ الى الخضرة ثم الى النيلية ثم الى السواد وهذه الطرق انما يجوز اختلافها⁶ لجواز⁷ اختلاف ما يتركب عنه⁸ الالوان المتوسطة فان لم يكن الا بياض وسواد ولم يكن اصل البياض الا الضوء وقد استحال ببعض هذه الوجوه ولم⁹ يمكن¹⁰ في تركيب¹¹ البياض والسواد الا الاخذ في طريق واحد لا يقع الاختلاف فيه¹² الا¹² وقوعا بحسب النقص والاشتداد فيه فقط ولم يكن طرق مختلفة فان¹³ كانت طرق مختلفة فيجب ان يكون شوب من غير البياض والسواد مع ان يكون شوبا من مرئي¹⁴ وليس في الاشياء شيء يظن انه¹⁵ مرئي¹⁶ وليس سوادا ولا بياضا ولا مركبا منهما الا الضوء عند من يجعل الضوء شيئا غيرهما فان بطل مذهبه امتنع استحالة الالوان في طرق شتى وان امكنت¹⁷ هذه الاستحالة وجب ان يكون مرئي¹⁸ ثالث خارج عن احكام البياض والسواد ولا وجه ان يكون هذا المرئي¹⁹ الثالث موجودا الا ان يجعل الضوء غير اللون²⁰ فمن ههنا²¹ يمكن ان تتركب²² الالوان فيكون البياض والسواد اذا اختلطا وحدهما كانت الطريقة هي طريقة الاغبرار لا²³ غير²³ فان خالط السواد ضوء²⁴ فكان²⁵ مثل الغمامة²⁶ التي تشرق²⁷ عليها الشمس ومثل الدخان الاسود تخالطه²⁸ النار فكان²⁹ حمرة ان كان السواد غالبا او صفرة ان كان السواد مغلوبا وكان هناك غلبة³⁰ بياض مشرق ثم ان كان هناك صفرة خلطت بسواد ليس له³¹ في اجزائه اشراق حدثت الخضرة وبالجملة اذا كان السواد ابطن * والمضىء اظهر والحمرة بالعكس ثم ان كان السواد غالبا^o في الاول

*P 173r
OI 183r

⁵T ; ثم¹ ; تسود recte , سوّد P , يسود ا , يسود T , يسود B³ ; وكك² T ; T deest¹ ; T , يمكن P , يمكن BI¹⁰ ; ولم T , لم BIP⁹ ; عنها T⁸ ; بجواز BI⁷ ; احتلافا P⁶ ; الثاني P , ? اخر B¹⁵ ; ? مستى B¹⁴ ; وان ا¹³ ; فيه الا T , الا فيه BIP¹²⁻¹² ; طريق B¹¹ ; يمكن TI²¹ ; الالوان²⁰ ; المرئي P¹⁹ ; مرئي P , برى B¹⁸ ; امكنه T¹⁷ ; برى B¹⁶ ; به انه T²⁴ ; TIP deest²³⁻²³ ; تتركب B , يتركب P , يتركب ا , يتركب T²² ; هاهنا P , ههنا BP²⁸ ; تشرق ا , يشرق T , يشرق BP²⁷ ; الغمام B²⁶ ; وكان P , كان ا²⁵ ; ضوءا deest³¹ ; عليه P³⁰ ; فكان T , كان BIP²⁹ ; تخالطه recte , يخالطه TI

كانت قتمة وان كان السواد غالبا في الثاني كانت كراثية تلك الشديدة التي لا اسم لها وان خلط ذلك ببياض كانت كهوية¹ زنجارية وان خلط بالكراثية سواد وقليل حمرة كانت² نيلية وان خلط بالحمرة نيلية كانت ارجوانية فبهذا يمكن تاليف الالوان سواء كان بامتراج الاجرام او بامتراج الكيفيات ولو كانت هذه لا تكون³ الا باختلاط الاجسام وقد علم ان السواد لا يصبغ منه الضوء بالعكس جسما البتة اسود لكان يجب ان تكون⁴ الالوان الخضر والحمرة انما ينعكس منها البياض ولا ينعكس من الاجزاء السود شيء وخصوصا وهي ضعيفة منكسرة فان قيل فقد نراها تنعكس⁵ عن المخلوط فالجواب ان ذلك لان الخلط يوجب⁶ الفعل والانفعال ويجب بسبب ذلك امتراج⁷ الكيفية وسواء فعلته الصناعة او الطبيعة على ان الطبيعة تقدر⁸ على الامتراج⁹ الذي على سبيل الاستحالة والصناعة لا تقدر¹⁰ عليه بل تقدر¹¹ على الجمع فرما اوجبت الطبيعة بعد ذلك استحالة والطبيعة تقدر على تلطيف¹² المزج¹³ الذي على سبيل الخلط وتصغير الاجزاء والصناعة تعجز¹⁴ عن ذلك الاستقصاء والطبيعة لا تتناهي¹⁵ مذاهبا في القسمة والنسبة قوة وفعلا والصناعة لا تمكن¹⁶ ان تخرج¹⁷ جميع ما في الضمير منها الى الفعل فقد بان من هذا ان البياض بالحقيقة في الاشياء ليس بضوء ثم لسنا نمنع ان يكون للهواء تاثير في امر التبييض ولكن ليس على الوجه الذي يقولون بل باحداث المزاج للتبييض¹⁸ ولذلك¹⁹ ليس لنا ان نقول ان بياض الناطف كله من الجهة التي يقولون بل من المزاج . فان الهواء يوجب²⁰ لونا ابيض لا بحسب المخالطة فقط بل بحسب

*B 145r

recte يكون BTI يكون P ; تكون recte يكون BTI يكون P ; كان P ; كهوية¹ P
 ، يقدر B⁸ ; الامتراج⁷ ا⁷ ; يجب منه اب⁶ ; تنعكس P ، ينعكس BT ، تنعكس ا³ ; تكون
 B¹⁰ ; الامتراج T ، المزج P ، المزاج ا ، المزاج B⁹ ; تقدر recte ، يقدر TI ، يقدر P
 ، المزاج اب¹³ ; بلطف B¹² ; تقدر P ، يقدر T ، يقدر اب¹¹ ; تقدر IP ، يقدر T ، يقدر
 P ، يتناهي T ، تتناهي ا ، ساهي B¹⁵ ; تعجز TI ، تعجز B ، تعجز P¹⁴ ; المزج TP
 ، يخرج TI ، يخرج B ، يخرج P¹⁷ ; تمكن recte ، يمكن TI ، يمكن BP¹⁶ ; تتناهي
 ا²⁰ ; وكذلك¹⁹ ا ، للتبييض ا ، للمتبييض P ، للتبييض T ، السنص B¹⁸ ; تخرج recte
 ; يوجب BT ، يوجب P ، توجب

الاحالة ايضا ولو كان مذهبهم صحيحا^١ لكان يمكن ان يبلغ بالشئ الابيض
والملون^٢ بشدة^٣ الترقيق حتى يذهب تراكمه الى ان يشف او الى قريب منه وهذا
مما لا يكون واما قولهم ان الاسود غير قابل للون^٤ اخر فاما ان يعنوه على سبيل
الاستحالة او على سبيل الصبغ^٥ فان عنوا على سبيل الاستحالة فقد كذبوا ومما
يكذبهم الشباب والشيب وان عنوا على سبيل الصبغ^٦ فذلك حال مجاورة لا حال
كيفية فلا يبعد ان يكون الشئ المسود^٧ لا^٨ يكون^٧ مسودا الا وفيه قوة نافذة^٩
متعلقة قباضة فتخالطه^{١٠} وتنفذ^{١١} وتلزم^{١٢} وان^{١٣} يكون ما هو موجود في الاشياء
البيض^{١٤} بخلاف ذلك في طبعه^{١٥} فلا^{١٦} يمكنه^{١٧} ان يغشى الاسود ويداخله ويلزمه
على ان ذلك ليس^{١٨} ايضا^{١٨} مما لا يمكن فانه اذا احتيل بمثل^{١٩} الاسفيداج^{٢٠} وغيره
حيلة ما حتى يغوص^{٢١} ويتخلل^{٢٢} السواد صبغه^{٢٣} ابيض واما المذهب الثاني فان
ذلك المذهب^{٢٤} لا يستقيم القول به^{٢٥} الا اذا فرض الخلاء^{٢٦} موجودا وذلك لان
المسام التي يذكرونها لا يخلو^{٢٧} اما ان تكون^{٢٨} مملوءة^{٢٩} من جسم^{٣٠} او تكون^{٣١} خالية
فان كانت مملوءة^{٣٢} من جسم فاما ان يكون ذلك الجسم يشف من غير مسام او
تكون^{٣٣} له ايضا مسام وينتهي لا محالة^{٣٤} اما الى مشف لا مسام له وهذا خلاف
قولهم واما الى خلاء فيكون مذهبهم يقتضى وجود الخلاء والخلاء غير موجود ثم بعد
ذلك فانهم يقولون انه ليس كل مسام يصلح^{٣٥} لتخييل^{٣٦} الاشفاف بل يجب ان

B ; الصبغ TI ، الصنع P ، الصنع B^٥ ؛ اللون B^٤ ؛ لشده B^٣ ؛ الملون A^٢ ؛ وصححا B^١
TI ، ومخالط BP^{١٠} ؛ نافذ A^٩ ؛ ولا A^٨ ؛ B^{٧-٧} deest ؛ الصبغ TI ، الصنع P ، الصبغ
، ويلزم BTI ، ويلزم P^{١٢} ؛ وتنفذ P ، وينفذ T ، وينفذ BI^{١١} ؛ فتحالطه recte ؛ فيخالطه
A^{١٨-١٨} ؛ يمكن A^{١٧} ؛ ولا BI^{١٦} ؛ طبعه B^{١٥} ؛ ابيض P^{١٤} ؛ وان BT ، ان IP^{١٣} ؛ وتلزم recte
، يغوص A^{٢١} ؛ الاسفيداج A ، الاسفيداج TP ، الاسفيداج B^{٢٠} ؛ لمثل P^{١٩} ؛ ايضا ليس
؛ ويتخلل T ، ويتخلل A ، ويحلل P ، ويحلل B^{٢٢} ؛ يغوص T ، يغوص P ، يغوص B
BTI ، تكون P^{٢٨} ؛ يحلوا BP ، يخ TI^{٢٧} ؛ الحلا P^{٢٦} ؛ B^{٢٥} deest ؛ A^{٢٤} ؛ صبغة A^{٢٣}
B^{٣١} ؛ الجسم T^{٣٠} ؛ ؟ مملوءة recte ، مملوءة A ، مملوءة TP ، مملوءة B^{٢٩} ؛ تكون recte ، يكون
، يكون BTIP^{٣٣} ؛ ؟ مملوءة recte ، مملوءة IP ، مملوءة T ، مملوءة B^{٣٢} ؛ تكون P ، يكون TI ، يكون
؛ لتخييل T ، لتخييل IP ، ولحلل B^{٣٦} ؛ تصلح A^{٣٥} ؛ معة T^{٣٤} ؛ تكون recte

تكون¹ المسام مستقيمة الاوضاع من غير تعريج² حتى تنفذ³ فيها⁴ الشعاعات على الاستقامة فلنخرط⁵ كرة من جمد بل من بلور بل من ياقوت ابيض شفاف فهذه المسام التي تكون⁶ فيها شفافة مستقيمة هبها يكون كذلك⁷ طولاً فهل يكون كذلك ايضاً⁸ عرضاً وهل يكون كذلك قطراً ومن اى جهة اثبت فكيف تكون⁹ مستقيمات تداخل¹⁰ مستقيمات فيكون من اى جهة تاملتها لا تنعرج¹¹ فمن الضرورة ان يعرض من بعض الجهات . خلاف الاستقامة ووقوف الاجزاء التي لا مسام لها *I 183v
 في سمت الخطوط التي تتوهم¹² خارجة على الاستقامة من العين او يكون الجسم خلا كله وهذا محال¹³ فيجب ان تكون¹⁴ الكرة اذا اختلف منك المقامات في استشفافها يختلف¹⁵ عليك¹⁶ شفيفها ضرورة¹⁷ ثم كيف يكون حال جسم فيه من المسام والمنافذ . ما يخفى لونه حتى تراه¹⁸ كانه لا لون له وله في¹⁹ نفسه لون¹⁹ ولا يستر لونه شيئاً ملصقاً²⁰ مما وراءه²¹ بل يؤدي ما وراءه²² بالحقيقة فان احدث سترًا فانما يحدث شيئاً كانه ليس فتكون²³ لا محالة²⁴ الثقب التي فيه اكثر²⁵ كثيراً²⁵ من الملاء الذي فيه فكيف يجوز ان يكون لها استمساك الياقوت وهو كله فرج ولو ان انسانا احدث في الياقوت منافذ ثلاثة او اربعة ثم حمل عليه باضعف قوة لانرض وانكسر²⁶ فهذا المذهب ايضاً²⁷ محال²⁸ فالالوان اذن²⁹ موجودات وليس وجودها انها اضواء ولا الاضواء ظهورات لها ومع ذلك فليس³⁰ هي

، نفذ ا ، سد B³ ؛ تعريج TP ، تفريج ا ، بفرح B² ؛ تكون¹ recte ، يكون TI ، يكون BP¹ ،
 فلنخرط P ، فلنخرط B⁵ ؛ فيها BP ، فيه TI⁴ ؛ تنفذ recte ، ينفذ T ، نفذ P ،
 ؛ ا⁸ deest ؛ كك T⁷ ؛ تكون recte ، يكون TI ، يكون BP⁶ ؛ فلنخرط T ، فلنخرط ا ،
 ، نخرج P¹¹ ؛ تداخل P ، يداخل TI ، يداخل B¹⁰ ؛ تكون recte ، يكون TI ، يكون BP⁹ ،
 يكون P¹⁴ ؛ مع TI¹³ ؛ تتوهم T ، يتوهم BI ، تتوهم P¹² ؛ تنعرج B ، يتعرج ا ، ينعرج T ،
 BIP¹⁸ ؛ ضر ا¹⁷ ؛ deest ا¹⁶ ؛ يختلف B ، اختلف TIP¹⁵ ؛ ؟ تكون recte ، يكون BTI ،
 T ، وراء BIP²² ؛ ورآته T ، وراء BIP²¹ ؛ ملتصقاً²⁰ ؛ لون في نفسه ا¹⁹⁻¹⁹ ؛ تراه T ، يراه
 ؛ اكبر كسراً²⁵⁻²⁵ ؛ محة T²⁴ ؛ فتكون recte ، فيكون TI ، فكون P ، يكون B²³ ؛ ورآته
 ، فليست P ، B deest³⁰ ؛ ايضاً T²⁹ ؛ مع T²⁸ ؛ B deest²⁷ ؛ ولا انكسر P ، ولا انكسر T²⁶ ؛
 ؛ فليس TI ؛

مما هي^١ بالفعل بغير الاضواء والمشف ايضا موجود وهذا ما اردنا بيانه الى هذه الغاية وقد بقى علينا ان نخبر عن حال الابصار انه كيف يكون ويتعلق بذلك تحقيق^٢ كيفية تادى الاضواء في المشف

الفصل^٣ الخامس^٤ في اختلاف المذاهب^٥ في الرؤية وابطال المذاهب الفاسدة بحسب الامور انفسها

فنقول^٦ ان المذاهب المشهورة في هذا الباب مذاهب ثلاثة وان كان كل مذهب منها^٧ يتفرع احدها مذهب من يرى ان^٨ شعاعات خطية^٩ تخرج^{١٠} من البصر على هيئة مخروطية^{١١} يلي راسه العين وقاعدته^{١٢} المبصر وان اصحها ادراكا هو السهم منها وان تبصر الشيء هو نقل^{١٣} السهم فيه ومنها مذهب من يرى ان الشعاع قد يخرج من البصر على^{١٤} هيئة^{١٤} الا^{١٥} انه لا تبلغ^{١٦} كثرته^{١٧} ان تلاقى^{١٨} نصف كرة السماء الا بانتشار يوجب انتشار الرؤية لكنه^{١٩} اذا خرج واتصل بالهواء المضىء صار ذلك الة له وادرك^{٢٠} بها ومنها مذهب من يرى انه^{٢١} كما ان سائر^{٢٢} المحسوسات ليس يكون ادراكها بان^{٢٣} يرد عليها^{٢٤} شيء من الحواس بارزا^{٢٥} اليها متصلا بها او مرسلا رسولا اليها كذلك الابصار ليس يكون بان يخرج شعاع البتة فيلقى المبصر بل بان تنتهي^{٢٦} صورة المبصر الى البصر بتادية الشفاف اياه وقد استدل الفريقان الاولان وقالوا انما جاز في سائر^{٢٧} الحواس^{٢٨} ان تاتيها^{٢٩} المحسوسات

المذهب^٥ T; الخامس^٤ T, BIP deest; الفصل^٣ T, فصل BIP; تحقق^٢ T; مما^١ T, ما BIP; خطية^٩ P, خطيه ا, حطه B; انها^٨ T; P deest; فنقول^٧ TI, فصول P, فيقول B; مخروط^{١١} P; تخرج^{١٠} recte, يخرج T, سخرج P, سخرج ا, سخرج B; خطية^٩ T, BP, نقل super linea, فعل T, فعل ا; وقاعده^{١٢} B; مخروطية^{١١} T, مخروط BI, وكثرته^{١٧} B; تبلغ^{١٤} recte, يبلغ TI, يبلغ P, يبلغ B; لا^{١٥} B; نقل^{١٤} P deest; ولكنه^{١٩} BI; تلاقى^{١٨} recte, يلاقى TI, يلاقى P, يلاقى B; كثرته^{١٧} T, من كثرته^{١٨} P; عليها^{٢٤} ا; B deest^{٢٣}; سائر^{٢٣} P, سائر BTI^{٢٢}; وادراك^{٢٠} B; لكنه^{٢١} TI, سائر^{٢٢} P; تنتهي^{٢٦} recte, تنتهي TI, تنتهي B, تنتهي P; بارزا^{٢٥} BIT, بارزا^{٢٥} P; تاتيها^{٢٩} recte, تاتيها P, تاتيها TI, تاتيها B; الحواس^{٢٨} TP, الحيوان^{٢٨} B; سائر

لأنها يصح ادراكها باللامسة كاللمس وكالذوق وكالشم الذي يستقرب الروائح¹
بالتنشق ليلاقيه وينفعل به وكالصوت² الذي ينتهي³ المتموج الى السمع ثم ان⁴ البصر
ليس يمكن فيه ذلك لان المرئي منفصل ولذلك لا يرى المقرب⁵ منه ولا ايضا من
الجائز⁶ ان ينتقل اليه عرض موجود في جسم مرئي اعنى لونه وشكله فان الاعراض
لا تنتقل⁷ فاذا كانت الصورة على هذا فبالحرى ان تكون⁸ القوة الحاسة ترتحل⁹
الى¹⁰ موضع¹⁰ المحسوس لتلاقيه¹¹ ومحال¹² ان تنتقل¹³ القوة الا بتوسط جسم
يحملها ولا يكون هذا الجسم الا لطيفا من جنس الشعاع والروح فلذلك سميناه
شعاعا ولوجود جسم مثل هذا * في العين ما يرى الانسان في حال الظلمة ان نورا قد
انفصل من عينيه واشرق على انفه او على شىء قريب يفاible وايضا فان الانسان
اذا اصبح¹⁴ ودعا¹⁵ دهش الانتباه الى حرك عينيه فانه يتراى¹⁶ له شعاعات قدام
عينيه وايضا فان الثقبه العينية تمتلئ¹⁷ من احدى العينين اذا غمضت¹⁸ الاخرى
وفي التحديق المفرط ايضا فلا محالة¹⁹ ان جسما بهذه الصفة ينصب²⁰ اليها ثم ان
الفرقة الثانية²¹ استنكرت ان يكون جسم²² مثل العين يسع²³ من الشعاع ما يتصل
خطا واحدا بين البصر والكواكب الثابتة فضلا عن خطوط تنتهي²⁴ الى ما يرى من
العالم وخصوصا * ولا يرى ما يرى منها الا متصلا مستوى الاتصال فيجب ان يكون
ما يرى به متصلا²⁵ واستنكرت ايضا ان يتحرك هذا الشعاع الخارج في زمان غير
محسوس حركة من العين الى الثوابت وقالت²⁶ يجب ان تكون²⁷ نسبة زمان حركتك

*T 317

*B 145v

*I 184r

¹P ; انتهى به P , ينتهي به ا³ ; كالصوت B² ; الروائح recte , الريح P , الروائح BTI¹
BP⁸ ; تنتقل P , ينتقل T , تنتقل ا , تسهل B⁷ ; الجائز BTIP⁶ ; المقرب P⁵ ;
الى ما P¹⁰⁻¹⁰ ; ترتحل T , ترتحل P , يرحل ا , يرحل B⁹ ; تكون recte , يكون TI , يكون
, تسهل P , تسهل B¹³ ; ومع ا¹² ; لتلاقيه T ليلاقيه IP , بلافه B¹¹ ; هناك موضع
TI , يتراى B , يتراى P¹⁶ ; ودعا T¹⁵ ; صيغ T¹⁴ ; تنتقل recte , ينتقل T , تنتقل ا
²⁰ ; محة T¹⁹ ; غمضت P¹⁸ ; تمتلئ recte , تمتلئ T , تمتلئ IP , عملي B¹⁷ ; يتراى
correctum in , الثالثة T , الساهه B²¹ ; ينصب T , ينصب B , ينصب P , تنصب
دينتهى TI , تسهل BP²⁴ ; يسع T , يسع BP , تسع ا²³ ; جسما T²² ; الثانية IP , ? الثانية
; تكون recte , يكون BTI , يكون P²⁷ ; وقالوا TI²⁶ ; منفصلا²⁵ ; تنتهى recte

نحو شيء بينه¹ وبينك¹ ذراعان الى زمان الحركة الى الكواكب الثابتة نسبة المسافتين فيجب ان يظهر بين الزمانين اختلاف وربما احتج بهذا اصحاب المذهب الثالث ايضا على اصحاب الشعاع الخطى ولم يعلموا ان هذا فاسد وذلك لانه يمكن² ان يفرض زمان غير محسوس قصرا او اكثر³ زمان غير محسوس قصرا⁴ فتجعل⁵ فيه الحركة التي للشعاع الى الثوابت ثم يمكن ان ينقسم هذا الزمان الى غير النهاية⁶ فيمكن ان يوجد⁷ فيه⁸ جزء⁹ وبعض نسبه اليه نسبة المسافة المستقصرة الى المسافة المستبعدة فيكون الزمانان اللذان بينهما البعد كلاهما غير محسوسين¹⁰ قصرا لكن لاصحاب الشعاعات حجة في حلها ادنى صعوبة وهو قولهم ان المرايا¹¹ تشهد¹² بوجود هذه الشعاعات وانعكاسها وذلك انه¹³ لا يخلو¹⁴ اما ان يكون البصر تتادى¹⁵ اليه صورة المرآة وقد تادى¹⁶ اليها¹⁷ صورة المرئي متمثلة متشعبة فيها واما ان يكون ما يقوله¹⁸ من ان الشعاع يخرج فيلقى المرآة ويصير¹⁹ منها²⁰ الى ان يلقى ما ينعكس عليه على زاوية مخصوصة واذا بطل القول الاول بقى القول الثاني ومما يتضح به بطلان القول الاول انه لو كانت هذه الصورة متشعبة في المرآة لكانت²¹ لا محالة²² تشبيح²³ في شيء بعينه من²⁴ سطحها²⁴ واذا²⁵ انعكس الضوء واللون معا فتاديا²⁶ في المشف الى غير الحامل²⁷ الاول لهما²⁸ فانما²⁹ تمثل³⁰ المتادى³¹ من ذلك في بقعة واحدة بعينها يرى فيها على اختلاف مقامات الناظرين³²

*P 174r

قصرا طولاً¹؛ أكبر من³؛ لا يمكن² B؛ بينه وبينك¹ T، وبينك وبينه IP، سنك وبينه B¹⁻¹؛
 نهاه B⁶؛ فتجعل recte، ويجعل P، فيجعل T، فيجعل B، فيحصل A⁵؛ وبعدا
 محسوس T¹⁰؛ جزء T، جزء B، جزء IP⁹؛ منه P⁸؛ وجد P⁷؛ النهاية TP، نهاية A
 TI¹⁴؛ لانه¹³؛ تشهد A، يشهد T، تشهد BP¹²؛ المرايا T، المرآة P، المرايا BI¹¹
 تادى P، يتادى T¹⁶؛ تتادى recte، يتادى TI، تتادى BP¹⁵؛ بخلوا P، بخلوا B، يخ
 ثم يصير A، دم بصر B¹⁹؛ يقوله recte، نقوله TIP، نقوله B¹⁸؛ اليها¹⁷؛ تادى BI
 B²³؛ محة TI²²؛ فكانت T²¹؛ حال super linea، منها P²⁰؛ ويصير T، دم بصير P
 super linea، فاذا T²⁵؛ تشبيح recte، يشبيح TI، تشبيح P، تشبيح
 الحامل BP، الحاصل لهما A²⁷؛ فتاديا TP، فتاديا B²⁶؛ كما اذا P، كما اذا
 BT³¹؛ تمثل T، يتمثل A، يتمثل P، دم P³⁰؛ فانا P²⁹؛ لهما BIP deest²⁸؛ لهما
 الناظر B³²؛ المتادى IP، للمتادى

وليس الشبح¹ الذى فى المرأة بهذه الصفة بل ينتقل فيها بانتقال الناظر ولو كان
انما ينتقل بانتقال المرئى فقط لم يكن فى ذلك اشكال واما انتقاله بانتقال الناظر
فدليل على انه ليس هناك بالحقيقة² موضع تشبىح³ فيه الصورة ولكن الناظر اذا
انتقل انتقل مسقط الخط الذى اذا انعكس الى المرئى⁴ فعل الزاوية المخصوصة
فراى بذلك الخط بعينه المرئى وراى به⁵ جزء⁶ من المرأة اخر فيتخيل انه فى
ذلك الجزء الاخر من المرأة ولذلك⁷ لا يزال ينتقل وقالوا⁸ ومما يدل على صحة
هذا ان الناظر الذى للانسان قد ينطبع فيه شبح مرئى⁹ ينعكس عنه الى بصر ناظر
حتى يراه هذا الناظر الثانى ولا يراه صاحب الحدقة التى تمثل فيها¹⁰ الشبح بحسب
التخيل ولو كان لذلك حقيقة انطباع¹¹ فى ناظره لوجب على مذهب اصحاب
الاشباح ان يتساوى كل منهما¹² فى ادراكه فان عندهم ان حقيقة الادراك تمثل شبح
فى الناظر فيكون كل من تمثل فى ناظره شبح راه قالوا فمن هذا ما يحكم ويقول¹³
ان الناظر فى المرأة يتخيل¹⁴ له فى المرأة انه يرى صورته وليس كذلك¹⁵ بل الشعاع
اذا لاقى المرأة فادركها كر¹⁶ منعكسا فلاقى صورة¹⁷ الناظر فادركها¹⁸ فاذا راي المرأة
ونفسه فى سمت واحد من مخرج الخط الشعاعى يتخيل¹⁹ ان احدهما فى الاخر قال
والدليل على ان ذلك ليس منطبعيا فى المرأة انه يرى²⁰ المرئى²¹ فى المرأة بحيث²²
لا²³ يشك انه ليس فى سطح المرأة وانما هو كالفائر²⁴ فيه والبعيد عنه وهذا البعد لا
يخلو²⁵ اما ان يكون بعدا فى غور المرأة وليس للمرأة ذلك البعد ولا ايضا ان كان
لها²⁶ ذلك الغور كانت المرأة مما يرى ما يتشبع فى باطنها فبقي ان يكون ذلك
البعد بعدا فى خلاف جهة غوره فيكون بالحقيقة انما ادرك الشيء بذلك البعد

*ت ٣١٨

¹TI المرابى ؛ ²recte ، يتشبع TIP ، شبح B ؛ ³T deest ؛ للشبح B ؛
قالوا BI ، قالوا P ؛ وكذلك IP ؛ ⁴جزء T ، جزء P ، جزءا I ، جزءا B ؛ ⁵به BP ، deest ،
ونقول B ، ونقول P ، ونقول I ؛ ⁶منها T ؛ ⁷T deest ؛ ⁸فيه I ؛ ⁹مرءا P ؛ وقالوا T
دكر T ، دكر BI ؛ ¹⁰كك TI ؛ ¹¹يتخيل T ، تحيل P ، يتمثل I ، سمث B ؛ ¹²ويقول T
T ، تخيل I ، تحيل P ، يحل B ؛ ¹³فادركها BI ، فادركه TP ؛ ¹⁴الصورة B ؛ ¹⁵كر P
د كالفائر P ، كالفائر BT ؛ ¹⁶انه لا T ؛ ¹⁷deest P ؛ ¹⁸يرى كذلك حتى P ؛ ¹⁹يتخيل
له TP ؛ ²⁰يخ TI ، يخلو B ، يحلوا P ؛ ²¹كالفائر I

- *I 184v من المرآة فلا يكون قد انطبع شبحه في المرآة فيلزمنا * اول شيء ان نبطل المذهبين الاولين فنثبت¹ صحة مذهبنا وهو الثالث² ثم نكر³ على هذه الشبهة فنحلها فنقول ان⁴ الشيء الخارج من البصر لا يخلو⁵ اما ان يكون شيئا ما⁶ قائم⁷ الذات ذا وضع ويكون جوهرها جسمانيا واما ان يكون شيئا لا قوام له بذاته وانما يقوم بالشيء المشف الذي بين البصر والمبصر ومثل هذا الشيء فلا يجوز ان يقال⁸ له بالحقيقة انه خارج من البصر ولكن يجب ان يقال⁹ انه انفعال للهواء * من البصر ويكون
- *B 146r الهواء بذلك¹⁰ الانفعال¹¹ معينا¹² في الابصار وذلك على وجهين اما على سبيل اعانة الواسطة واما على سبيل اعانة الالة وقبل¹³ الشروع في التفصيل فاني احكم حكما كليا ان الابصار ليس يكون باستحالة من¹⁴ الهواء الى حالة تعين¹⁵ البصر البتة وذلك لان تلك الحالة لا محالة¹⁶ تكون¹⁷ هيئة في الهواء ليست معنى اضافيا بحسب ناظر دون ناظر فانا لا نمنع¹⁸ وجود هذا القسم بل نقول لا بد منه ولا¹⁹ بد¹⁹ من اضافة تحدث²⁰ للهواء مع الناظر عند نظره بتلك الاضافة يكون الابصار وانما²¹ نمنع وجود حالة وهيئة قارة في نفس الهواء وذاته يصير بها²² الهواء ذا²³ كيفية او صفة في نفسه وان²⁴ كانت لا تدوم²⁵ له ولا توجد²⁶ عند مفارقة الفاعل او²⁷ توجد²⁸ لان مثل هذه الهيئة لا يكون²⁹ له بالقياس الى بصر³⁰ دون بصر بل يكون موجودا له عند كل شيء كما ان الابيض ليس * ابيض بالقياس الى شيء دون شيء بل هو ابيض³¹ بذاته وابيض عند كل شيء وان كان لا يبقى ابيض مع زوال السبب

P , نكر³ BI , نكر³ T ; الثالثة² T ; فنثبت recte , فيشت ا , فنثبت BP , فنثبت¹ T
T , قائم⁷ P , قائم⁷ BI ; IP deest ; يخ TI , يخلوا B , يحلوا P ; T deest ; نكر⁴ ;
¹²B ; الانفصال¹¹ B ; بذلك¹⁰ T , بذلك¹⁰ BI ; يق⁹ T ; يق⁸ T ; قائم⁷ ;
تعين TP , يعين ا , يعين¹⁵ B ; في¹⁴ T ; وصل P , قبل¹³ B ; معينا TI , معنا P , deest ;
ويحدث²⁰ B ; ¹⁹⁻¹⁹ B deest ; يمنع¹⁸ ; تكون¹⁷ ا , يكون¹⁷ T , يكون¹⁷ BP ; محة¹⁶ T ;
²⁵B ; وان TIP , واذا²⁴ B ; ²³P deest ; ²²B deest ; فانا²¹ T ; تحدث TP , يحدث ا
, يوجد²⁸ B ; ²⁷P deest ; توجد P , يوجد T , يوجد²⁶ BI , يدوم IP , يدوم T , يدوم
; بصره³⁰ ا ; يكون³⁰ T , تكون³⁰ P , يكون³⁰ BI ; توجد recte , الموحد P , يوجد T , يوجد ا
; الابيض³¹ T ;

المبيض ثم¹ لا يخلو² اما ان تكون³ تلك الهيئة تقبل⁴ الشدة والضعف فتكون⁵ اضعف واقوى او تكون⁶ على قدر واحد فان⁷ كان على قدر واحد فلا يخلو⁸ اما ان تكون⁹ العلة الموجبة تقبل¹⁰ الاشد والانقص او لا تقبل¹¹ فان كانت طبيعة العلة تقبل الاشد والانقص وتلك الطبيعة لذاتها تكون¹² علة فيجب ان يتبعها المع¹³ في قبول الاشد والانقص فانه من المحال¹⁴ ان يفعل الضعيف الفعل الذي يفعل¹⁵ القوى نفسه اذا كانت قوته¹⁶ وضعفه امرا في طبيعة الشيء بما هي علة¹⁷ فيجب من ذلك ان القوى المبصرة الفاعلة في الهواء اذا كثرت وازدحمت كان حدوث هذه الحالة¹⁸ والهيئة في الهواء اقوى وان يكون قوى البصر اشد في احالة الهواء الى هذه الهيئة من ضعيف¹⁹ البصر وخصوصا وليس هذا من باب ما لا يقبل الاشد والاضعف لانه من باب القوى والحالات²⁰ في القوى²¹ ولا تكون²² قوتها كما ذكرنا بقياس بصر دون بصر بل بنفسها كما قلنا فيجب ان يكون ضعفاء²³ الابصار اذا اجتمعوا راوا اقوى واذا تفرقوا راوا اضعف وان ضعيف البصر اذا قعد بجنب²⁴ قوى البصر راى اشد وذلك لان الهواء يستحيل الى تلك الهيئة كيف كانت باجتماع العلل الكثيرة والقوية استحالة اشد فيكون اراءه²⁵ للصورة ومعونته في الابصار اقوى وان كان ضعيف نفس البصر يزيد²⁶ خلا²⁷ في ذلك فاجتماع الضعيفين²⁸ معا ليس كحصول²⁹ ضعف³⁰ واحد كما ان ضعيف البصر لا يستوى حال ابصاره في الهواء

د قبل⁴ B ; تكون recte , يكون BTI , تكون³ P ; يخ TI , يحلوا P , يحلو² B ; B deest¹ ; recte , يكون BTI , تكون⁶ P ; فتكون recte , فيكون TI , فيكون BP⁵ ; تقبل T , يقبل IP ; تكون¹⁰ B , يكون BI , تكون⁹ P ; يخ ا , تخلو T , يخاوا B , يحلوا⁸ P ; وان⁷ P ; تكون¹⁰ B ; تكون T , يكون B , يكون IP¹² ; تقبل TP , يقبل ا , يصل B¹¹ ; تقبل T , يقبل IP , يصل¹³ دعله B¹⁷ ; قوته TP , قو... ا , قويه B¹⁶ ; يفعله P¹⁵ ; المح TI¹⁴ ; المع T , المعلول BIP¹³ ; ضعف B¹⁹ ; الحالة T , الحالة P , الالة ا , الاله B¹⁸ ; عليه P , علة T , علة ا²⁰ ; تكون recte , يكون BTI , تكون²² P ; القوى T , القوة IP , القوة B²¹ ; والى الات²³ , ادائه T , ادائه P , ادائه ا , اراره B²⁵ ; بحث P²⁴ ; ضعفاء TI , ضعفا P , ضعف²⁹ ; الضعيفين P²⁸ ; حلل B²⁷ ; يزيد T , قد تزيد ا , يزيد P , يزيد B²⁶ ؟ اراره recte ; ضعيف P³⁰ ; لحصول P²⁹ ;

الكدر والهواء الصافي لان الضعيف اذا وجد معونة من خارج¹ كان لا محالة اقوى فعلا ثم نحن نشاهد ضعيف البصر لا يزيده اقتران اقوياء البصر به او اجتماع كثرة ضعفاء البصر معه شيئا² في ابصاره فبين ان المقدم باطل³ ولنعد الى التفصيل الذى فارقتاه فنقول انه⁴ لا يخلو⁵ الهواء حيث⁶ اما ان يكون الة واما ان يكون واسطة فان كان⁷ الة فاما ان تكون⁸ حساسة واما ان تكون⁹ مؤدية ومحال¹⁰ ان يقول قائل¹¹ ان الهواء قد استحال حساسا حتى انه يحس الكواكب ويؤدى ما احسه الى البصر ثم ليس كل ما نبصره يلامسه الهواء فانا قد نرى الكواكب الثابتة والهواء لا يلامسها وما اقبح بنا ان نقول¹² ان الافلاك التى فى الوسط ايضا¹³ تنفعل¹⁴ عن بصرنا وتصير¹⁵ الة¹⁶ كما يصير الهواء الة¹⁷ فان هذا مما لا يقبله عاقل محصل او نقول¹⁸ ان الضوء جسم مبهوث فى الهواء والفلك يتحد بابصارنا ويصير الة لها فان ساعدنا على هذا القبيح فيجب ان لا نرى كلية جسم الكواكب بعد تسليمنا باطلا اخر وهو ان فى الفلك مساما وذلك لانه لا تبلغ¹⁹ مسامها ان تكون²⁰ اكثر من نصف جرمها²¹ فيجب ان تكون²² الكواكب المنظور اليها²³ انما ترى²⁴ منها²⁵ اجزاء²⁶ ولا ترى²⁷ اجزاء²⁸ ثم ما اشد قوة ابصارنا حتى تحيل²⁹ الهواء كله والضيء المبهوث فى اجسام الافلاك بزعمهم الى قوة حساسة او اية³⁰ قوة شئت³¹ ثم الهواء والضوء ليسا متصلين ببصر دون بصر فلم يؤديان ما يحسانه الى بصر دون بصر³² فان كان من شرط البصر الذى يرى ان يقع فى مسامته³³ المرئى حتى يؤدى حيث³⁴ الهواء

*I 185r

*T 19r

¹TI ; ح TI⁶ ; يخ TI , دخلوا P , دخلو B⁵ ; TI deest⁴ ; بط ا³ ; شىء P² ; الخارج ا¹ ; تكون recte , يكون BTI , يكون P⁹ ; تكون T , يكون IP , يكون B⁸ ; كان BP , كانت وينفعل T , تنفعل BI¹⁴ ; TI deest¹³ ; يقول ا¹² ; قائل T , قائل P , قائل BI¹¹ ; ومع TI¹⁰ ; B¹⁹ ; نقول TP , يقول BI¹⁸ ; الة له ا¹⁷ ; الة له ا¹⁶ ; وتصير P , ويصير BTI¹⁵ ; تنفعل P , يكون BP²² ; جزء منها B²¹ ; تكون P , يكون BTI²⁰ ; تبلغ recte , يبلغ TIP , يبلغ BIP²⁵ ; ترى recte , يرى TIP , يرى B²⁴ ; اليها T , اليه BIP²³ ; تكون recte , يكون TI اجزاء TI , اجزاء BP²⁸ ; ترى recte , يرى BTI , يرى P²⁷ ; اجزاء B²⁶ ; منها T , منه وشيت BP³¹ ; اية TI , ايت P , ايت B³⁰ ; تحيل recte , يحيل T , يحيل ا , يحل BP²⁹ ; ح T , فى ا³⁴ ; مسامته P³³ ; B deest³² ; شئت TI

اليه ما احس فليس احساس الهواء بعلة لوصول المحسوسات الى النفس ولكن وقوع
 البصر من المبصر على نسبة وتوسط الهواء بينهما فان كان الهواء يحس بنفسه
 ويؤدى ايضا فما علينا من احساسه في نفسه بل انما المنتفع به¹ في ان يحس² نحن
 تاديته المرثى الينا³ ولا³ نبالي انه يحس في نفسه او لا⁴ يحس * في نفسه⁴ اللهم الا
 *B 146v ان يجعل احساسه لاحساسنا فيكون الهواء⁵ والفلك⁵ كله يحس لاجلنا واما اذا لم
 يجعل ذلك الة⁶ بل واسطة تفعل⁷ اولاً من البصر ثم يستتم كونها واسطة فبالحرى
 ان نتامل⁸ انه اى انفعال تفعل⁹ * حتى تؤدى¹⁰ ابان¹¹ تقبل¹² من البصر قوة
 *P 175r حيوة¹³ وهو اسطقس¹⁴ بسيط هذا لا يمكن او تصير¹⁵ بالبصر شافا بالفعل فالشمس
 اقوى من البصر في تصيره شافا واكفى فليت¹⁶ شعري ما ذا يفعل البصر بهذا
 الهواء وان¹⁷ كان البصر يسخنه¹⁸ فيجب اذا¹⁹ برد الهواء ان يمنع الابصار او يبرده
 فيجب اذا سخن²⁰ ان يمنع الابصار²¹ وكذلك الحال في باقى الاضداد ولجميع²²
 الاضداد²² التى يستحيل بها الهواء اسباب غير البصر ان²³ اتفقت كفت الحاجة
 الى احالة البصر وان اتفق اضدادها لم تغن²⁴ احالة البصر او عساه لا تحدث²⁵
 اشفافا ولا كيفية ذات ضد من المعلومات بل تحدث²⁶ خاصية غير منطوق بها
 فكيف عرفها اصحاب هذا المذهب ومن اين توصلوا اليها اما²⁷ نحن فقد قدمنا
 مقدمة كلية تمنع²⁸ هذه الاستحالات²⁹ كلها سواء كانت منسوبة الى خاصية او طبيعة

الفلك⁵ IP⁵⁻⁵; deest⁴; الينا ثم الهوا ولا³⁻³ BP³⁻³; يحس T, نحس BIP²; B¹ deest;
 * شامل B⁸; تنفعل recte, ينفعل T, نفعل ا, نفعل B, سمع P⁷; B⁶ deest; والهواء
 * يودى BP¹⁰; تنفعل recte, ينفعل T, نفعل BI, نفعل P⁹; نتامل T, يتامل ا, نتامل P
 recte, يقبل TP, يقبل B¹²; ابان BT, ابان P, بان ا¹¹; تؤدى recte, يودى T, يودى ا
 recte, يصير TI, يصير BP¹⁵; اسطقس T, اسطقس IP, اسطقس B¹⁴; حاه B¹³; تقبل
 * يسخنه T, يسخنه P, تسخنه ا, تسخنه B¹⁸; فان ا¹⁷; فليت BT, وليت IP¹⁶; تصير
 * وان ا²³; B²²⁻²² deest; الابصار BP, البصر T, deest²¹; تسخن ا²⁰; اذن T¹⁹;
 * يحدث P²⁵; تغن recte, يغن T, يعن P, يعن B, ? تغن vel, ? تغن ا²⁴;
 * يحدث recte, يحدث T, يحدث BI, يحدث P²⁶; تحدث recte, يحدث BT
 * الاستحالات B²⁹; تمنع ا, تمنع T, تمنع BP²⁸; انما ا²⁷;

منطوق¹ بها او غير منطوق بها وبعد ذلك فانا نظن ان الهواء اذا كان² شفافا بالفعل وكانت الالوان الوانا بالفعل وكان البصر سليما لم يحتج الى وجود شيء اخر في حصول الابصار ولنضع الان ان الخارج جوهر جسماني شعاعي كما يميل اليه الاكثر منهم فنقول حينئذ³ ان احواله لا تخلو⁴ عن اربعة اقسام اما ان يكون متصلا بكل المبصر⁵ وغير منفصل عن المبصر⁶ واما ان يكون متصلا بكل المبصر⁷ ومنفصلا عن المبصر⁸ واما ان يكون متصلا ببعض المبصر⁹ دون بعض كيف كان حاله مع المبصر¹⁰ واما ان يكون خارجا عن المبصر¹¹ وغير متصل¹² بالمبصر¹³ واما¹⁴ القسم الاول فانه محال¹⁵ جدا اعني ان يخرج من البصر جسم¹⁶ متصل يملا¹⁷ نصف العالم ويلتقي الاجسام السماوية ثم كما يطبق¹⁸ الجفن فيعود¹⁹ اليه²⁰ ثم يفتح فيخرج²¹ اخر مثله وكما²² يطبق يعود الجملة اليه ثم²³ كما يفتح مرة²⁴ اخرى يخرج عنها²⁵ حتى²⁶ كانها واقفة على نية المغمض ثم كيف لا يرى الشيء البعيد بشكله وعظمه ان²⁷ كانت الرؤية²⁸ بوضوئه²⁹ اليه وملامسته اياه³⁰ فان العظم³¹ اولى بان يدرك باللامسة³² بتمامه من اللون لان الشعاع ربما يفرق³³ يحلحل³⁴ وراى³⁵ اللون كما يرى الخلط من اللون * واما القدر فراه³⁶ حينئذ³⁷ كما يرى الخلط من المقدار والخلط من المقدار الجسماني³⁸ فان كان³⁸ متخلخلا كانه مركب من مقدار جسماني ومن لا شيء او لا جسم لا³⁹ ينقص من عظم كلية³⁹ ولا تنفعهم⁴⁰

*I 185v

د المبصر⁵ T recte ، ديخ TI ، دخلوا P ، حلوا B⁴ ؛ ح TI³ ؛ كانت A² ؛ منطوقا B¹ ؛ المبصر¹¹ P ؛ المبصر¹⁰ P ؛ المبصر⁹ P ؛ المبصر⁸ P ؛ المبصر⁷ T ؛ المبصر⁶ P ؛ المبصر⁵ P ؛ يملاء BT¹⁷ ؛ شيء B¹⁶ ؛ ح TI¹⁵ ؛ اما P¹⁴ ؛ بالمبصر P ، بالمبصر A¹³ ؛ متصلا B¹² ؛ P deest²⁰ ؛ فيعود T ، يعود B ، يعود A ، P deest¹⁹ ؛ يطبق TI ، يطبق P ، يطبق B¹⁸ ؛ يملاء IP ؛ B deest²⁶ ؛ عنه P²⁵ ؛ P deest²⁴ ؛ B deest²³ ؛ وكما B ، او كما P ، كما TI²² ؛ يخرج P²¹ ؛ BIP ، اذا كان T sic, super linea³⁰ ؛ بوضوئه²⁹ ؛ الرؤية²⁸ ؛ ان T ، فان A ، وان BP²⁷ ؛ تفرق P ، تفرق B ، تفرق A³³ ؛ الملامسة³² ؛ العظم T ، العظم BP ، العظم A³¹ ؛ اياه ؛ فراه B ، فراه P ، فراه A³⁶ ؛ فراى IP³⁵ ؛ وتهلhel IP ، ويهلhel T ، يحلحل B³⁴ ؛ يفرق T ؛ vide notam ، الجسماني لا يسقص من عظم كلية وان كان P³⁸⁻³⁸ ؛ ح TI³⁷ ؛ فراه T ؛ تنفعهم recte ، ينفعهم TI ، تنفعهم B ، سفهم P⁴⁰ ؛ P deest³⁹⁻³⁹ ؛ sequentem

الزاوية التي عند البصر إنما ينفع ذلك اصحاب الاشباح اذ يقولون ان الشبح يقع على القطع الواقع في المخروط الموهوم¹ عند سطح الجليدية الذي² راسه في داخل³ فان كانت⁴ الزاوية اكبر لان الشيء اقرب كان القطع اعظم والشبح الذي فيه اعظم وان كانت⁵ الزاوية اصغر لان الشيء ابعد كان القطع اصغر والشبح الذي فيه اصغر واما على مذهب من يجعل المبصر ملموسا بالة البصر فما تغني⁶ هذه الزاوية واما⁷ القسم الثاني فهو اظهر بعدا واستحالة وهو ان يكون ذلك الخارج يفارق المبصر ويمضي الى الفرقدين ويلمسها ولا وصلة بينه وبين المبصر فيحس المبصر بما احس هو ويكون كمن يقول ان لامسا يقدر⁸ ان⁸ يلمس بيد مقطوعة وان الحية يتادى الى⁹ بدنها¹⁰ ما يلمسه ذنبها¹¹ المقطوع المفصول عنها وقد بقي فيه¹² الحس الا ان يقال انه احال¹³ المتوسط وحمله¹⁴ رسالة¹⁵ * الى المبصر فيكون الهواء مؤديا مستحيلا معا وقد قلنا على هذا ما¹⁶ فيه كفاية وان كان متصلا ببعض المبصر¹⁷ وجب ان لا يراه كله بل ما يلاقه منه فقط فان جعل¹⁸ مستحيلا الى طبيعته وصار معه كشيء واحد فما الذي يقال في الفلك اذا ابصرناه¹⁹ انرى²⁰ الفلك يستحيل ايضا الى طبيعة ذلك الشعاع الخارج ويصير حساسا²¹ معه كشيء واحد²² حتى يلقى كوكب زحل بكلية²³ فيراه والمشتري²⁴ وسائر²⁵ الكواكب العظام وهذا²⁶ ظاهر²⁷ الفساد بعيد جدا²⁸ ثم قد²⁹ قلنا في فساد هذه الاستحالة ما قلنا وان³⁰ قالوا ان الهواء المشف ليس يتحد به كشيء واحد * ولكن يستحيل الى طبيعة مؤدية فما يلاقه الشعاع يدركه الشعاع وما لا يلاقه يؤدي اليه الهواء صورته باستحالة عرضت له فاول جواب ذلك ان الهواء لم لا يستحيل عن الحدقة وحدها ويؤدي اليها ان كان من شأنه الاداء فلا يحتاج الى جسم خارج واما ثانيا فقد فرغنا³¹ عن³²

*T ٣٢٠

*P 175v

دغنى P دغنى B⁶ ; كان B⁵ ; كان A⁴ ; داخل العين A³ ; التي B² ; الواقع الموهوم T¹ ; ذنبه A دسها B¹¹ ; بدلنا B¹⁰ ; ان B⁹ ; deest A⁸⁻⁸ ; وما B⁷ ; تغنى recte دغنى TI ; المبصر P¹⁷ ; بما T¹⁶ ; وسالة A¹⁵ ; وحمله P¹⁴ ; حال B¹³ ; فيه B د فهما P د فيها TI¹² ; IP²³ ; deest A²² ; انرى P د ترى TI د يرى B²⁰ ; ابصرنا B¹⁹ ; جعل الهواء A¹⁸ ; TIP deest²⁸ ; ظ A²⁷ ; هذا P²⁶ ; وسائر BTIP²⁵ ; والكوكب المشتري A²⁴ ; بكليته ; من A³² ; عرفنا B³¹ ; فان P³⁰ ; TI deest²⁹ ;

بيان استحالة هذه الاستحالات واما ثالثا فلان¹ الهواء المتوسط بين خطين خارجين يجب ان يؤدي الى كل خط منهما² ما³ يؤدي الى الاخر فيكن اخر الامر قد تؤدي⁴ الى جملة الشعاع من جملة الهواء المتخلل⁵ للخطوط⁶ صورة المحسوس مرتين⁷ او مرارا⁸ فيجب ان يرى المحسوس مرتين او مرارا وخصوصا⁹ ان كان على ما في بعض مذاهب القوم من ان الخطوط لا تترك⁹ بنفسها بل بما يؤدي اليها¹⁰ الهواء *B 147r ثم ان كان الازاء الى الحدقة من الجميع اعني الخطوط والهواء معا فالهواء¹¹ مؤد¹² للاشباح على مثل ما قال المعلم الاول ومن عرف ان لا خلاء وان اجرام الافلاك مصمتة¹³ لا فرج فيها ولا فطور عرف ان ذلك مستحيل لا يمكن وانه¹⁴ لا يمكن ان ينفذ فيها هذا الخارج بل كيف ينفذ هذا الشعاع في الماء ان لم يكن فيه خلاء حتى يلاقى جميع الارض تحته ويراه وهو متصل والماء¹⁵ لا يربو¹⁶ حجمه لما خالطه¹⁷ منه¹⁵ وان كان هناك خلاء فكم يكون مقدار تلك الفرج الخالية التي¹⁸ تكون¹⁹ في الماء مع ثقل الماء ونزوله في الفرج وملئه اياها فيرى ان الماء فرج كله او اكثره²⁰ او²¹ مناصفة²² حتى يمكن الخارج ان ينفذ فيه²³ الى جميع ما في قعر الماء ويلاقيه ويماسه وهو غير منقطع عن البصر وان انقطع فذلك اعجب وان²⁴ قال قائل²⁵ انا²⁶ نرى²⁷ الشيء القليل ينفذ في الماء الكثير حتى يستولى على كليته²⁸ مثل الزعفران ان يصيب قليله كثيرا من الماء فنقول ان انصبغ الماء الكثير بالزعفران القليل لا يخلو³⁰ من وجهين اما ان يكون الصبغ الحادث في الماء غير موجود³¹ الا في الاجزاء الزعفرانية واجزاء الماء تخالطها³² واما ان تكون اجزاء الماء

تؤدي recte يؤدي T دادي BIP¹; فان BP¹; منهما P، منها BTI²; فان BP¹; مرارا او مرتين T⁷⁻⁷; الخطوط ا⁶; المتخلل TP، المتخلل ا، المسحلل B⁵; B deest¹¹; اليه P¹⁰; تترك recte، يدرك TI، يدرك BP⁹; وخصوصا T، وخصوصا الذي P¹⁸; خالط TP¹⁷; يربو BP¹⁶; deest¹⁵⁻¹⁵; فانه P¹⁴; مصمت ا¹³; مودا B¹²; BT deest²³; ومناصفه B²²; اكثر T²⁰; تكون recte، يكون BTI، يكون P¹⁹; BIP²⁹; كليته ا، كلسه B، كله P، كلية T²⁸; يري B²⁷; ان B²⁶; قائل ا²⁵; فان TP²⁴; يخالطها P، يخالطها B³²; موجودة T³¹; يخ TP، يحلوا P، يحلوا B³⁰; ان T، deest، تكون recte، يكون BTIP³³; تخالطها T، بحالها P

استحالت أيضًا في نفسها الى الصبغ كما تستحيل¹ الى الحر والبرد. والرائحة² لا ان جوهرًا داخلها اما استحالة الى صبغ حقيقي واما استحالة الى صبغ خيالي اعني بالخيالي كما ترى³ على سطح الماء شبح شيء⁴ يلقي⁵ فيه غير⁶ محاذا⁷ للبصر⁸ وكما يتخيل من الماء انه على لون انائه⁹ وذلك مما اذا كثر وعم ارى جميع وجه الماء بذلك الصبغ وهو فيه قليل فان كان هذا الانصباع¹⁰ على مقتضى القسم الاخر¹¹ فلا منفعة لهذا الاعتراض في العرض لان الماء يكون قد استحال¹² او تشبع لان الصبغ القليل نفذ في كله وقد يستحيل كثير المقدار من كثير القوة قليل المقدار وبالجملة ان كان حال الهواء في استحالته عن الاشعة هذه الحال عرض ما سلف منا منعه ووجب ان تكون¹³ الاشعة اذا كثرت جدا ازداد الهواء استحالة¹⁴ نافعة في الابصار وان كان على سبيل التسادية دون الاستحالة فطبيعة الهواء مؤدية للاشباح الى القوابل ولتؤد¹⁵ ايضا الى الابصار وان لم يكن على مقتضى القسم الثاني بل على سبيل القسم الاول فانه¹⁶ لا يمكننا ان نشك في ان الماء متجز بين اجزاء الزعفران والزعفران متجز بين اجزاء الماء وان اجزاء الماء لا محالة¹⁷ اعظم حجما من اجزاء الزعفران وان بين كل جزئين¹⁸ من اجزاء الزعفران متوالين ماء¹⁹ صرف¹⁹ وان هذه²⁰ المياها الصرفة في اكثر المواضع التي بين جزئي الزعفران اعظم كثيرا من اجزاء الزعفران حتى تكون²¹ نسبة الاجزاء الى الاجزاء اذا²² اخذت واحدا الى الاخر²² كنسبة الكل الى الكل فاذا كان²³ كذلك كانت مقادير اجزاء الزعفران صفارا فلم²⁴ يجز ان تستولى²⁵ على الماء كله * فما كان ينبغي ان ينصبغ²⁶

*T. ٣٢٦

١ يرى BIP³; والرائحة P، والرائحة TI²; تستحيل ا، يستحيل T، يستحيل BP¹؛ انائه P، انائه B⁹؛ البصر ا⁸؛ محاذا IP⁷؛ عن ا⁶؛ كان يلقي T⁵؛ deest⁴؛ ترى T recte، يكون BTI، يكون P¹³؛ استحاله B¹²؛ الاخير IP¹¹؛ والانصباع B¹⁰؛ انائه TI، فانا TIP¹⁶؛ ولتؤد recte، وليؤد T، فلتؤد P، فالبيود ا، فلبود B¹⁵؛ استحالت ا¹⁴؛ تكون وما صرف B، مياها صرفة P، مياها صرفة P¹⁹⁻¹⁹؛ حروين P¹⁸؛ محة T¹⁷؛ فانه B deest²²⁻²²؛ تكون recte، يكون TI، يكون BP²¹؛ هذا T²⁰؛ ماء صرف T، ينصبغ B²⁶؛ تستولى ا، يستولى TP، تستولى B²⁵؛ فلم T، ولم BIP²⁴؛ كانت ينصبغ ا، ينصبغ P، ينصبغ T

الماء اى¹ بالكلية بل هذا الوجه باطل² وانما يرى الماء مصبوغا كله لاحد الامرين
اما لان كل واحد من اجزاء الماء واجزاء الزعفران من الصغر حيث³ لا يدركه
الحس متميزا وذلك لا يمنع ان يكون احدهما⁴ اكثر كثيرا جدا من الاخر لان
الجسم⁵ ينقسم الى غير النهاية فيمكن ان يكون جزء⁶ من⁶ الماء هو الف ضعف
من⁷ جزء⁷ الزعفران وهو مع ذلك في الصغر بحيث لا يحس مفردا فاذا كان
كذلك لم يكد البصر يفرق⁸ بين اجزاء الزعفران وبين اجزاء الماء فيرى منهما
صبغا⁹ واحدا شائعا¹⁰ بين الاحمر والشاف فهذا وجه واما ان تكون¹¹ الاجزاء
المحسوسة من الزعفران ليست على اوضاع متشابهة¹² متسامتة متوازية بل اذا حصل
بين جزئين من ترتيب بحال¹³ جزء من الماء محسوس القدر فان اجزاء اخرى من
تحت تقع¹⁴ مواقع لو رفعت لقطت¹⁵ سطحا مع الاول فيكون بعضها يرى لانه في
السطح الاعلى وبعضها يرسل شبحها الى السطح الاعلى فتتوافي¹⁶ الاشباح بصبغ¹⁷
واحد اذ الماء يؤدي لون كل واحد منها¹⁸ لاشفاهه فيرى الجميع متصلا في سطح
واحد ويتمخيل مستوليا¹⁹ على الماء ولا يكون ويصحح هذا القول²⁰ قلة ما يرى من
المصبغ²¹ في الرقيق الذي لا ثخن له وكثرة ما يرى في الكثيف العميق وان كانت
النسبة متشابهة فكانت²² نسبة الزعفران الذي في الرقيق الى الرقيق كنسبة الزعفران
الذي في العميق الى العميق فعلى هذين²³ الوجهين يمكن ان يستولى القليل على الكثير
واما في الحقيقة فان القليل لا يستولى على الكثير بالكمية بل عسى بالكيفية المحيلة
هذا واما ان جعلوا الخارج ينفذ قليل نفوذ في الهواء ولا يتصل بالمبصر ثم الهواء

الاجزاء⁵ ; احدها B⁴ ; حيث B , بحيث TI , بحيث P³ ; بط ا² ; اى T , BIP deest¹ ;
يفرق B⁸ ; من جزء T , من deest , جزوا ا , جزء من P , جز من B⁷⁻⁷ ; جزو من ا⁶⁻⁶ ;
? جابعا ا , شابعا B¹⁰ ; صبغا TP , صبغا ا , ? سقا B⁹ ; يفرق T , تفرق ا , يفرق P
; متشابهة T , BIP deest¹² ; تكون recte , يكون TI , يكون BP¹¹ ; شائعا P , شابعا T
; لقطت T , لغظت P , لغظت BI¹⁵ ; تقع ا , يقع BT , تقع P¹⁴ ; بحال BT , عال IP¹³ ;
; منها IP¹⁸ ; بصبغ TP , كسطح ا , لصبغ B¹⁷ ; فتتوافي P , فيتوافي TI , فتتوافي B¹⁶ ;
; لكان ا , وكانت T , فكان B²² ; المصبغ T , المصبغ BIP²¹ ; القسم P²⁰ ; متصلا ا¹⁹ ;
; هذا من ا²³ ; فكانت recte , وكان P

البعيد يؤدي¹ اليه ويؤدي² هو² الى المبصر فاما ان يؤدي الهواء³ لاشفافه فقط من
غير استحالة فلم لا يؤدي * الى الحدقة فيكفى ذلك مؤنة⁴ خروج الروح الى
الهواء وتعرضه⁵ للافات وان كان بالاستحالة فقد قيل في ذلك ما قد⁶ قيل ثم لم
لا يستحيل في⁷ الحدقة * من غير حاجة الى الروح *B 147v

الفصل⁸ السادس⁹ في ابطال مذاهبهم من الاشياء المقولة في مذاهبهم
ولنقبل الان¹⁰ على عد بعض المحالات التي¹¹ تلزمهم¹² بحسب اوضاعهم فمن
ذلك وضعهم ان اجزاء الخارج عن البصر تنعكس¹³ من¹⁴ الاجسام¹⁵ الى اجسام
اخرى فاذا رات جسما انعكست عنه الى جسم اخر¹⁶ فراته ورات ذلك الجسم
الاخر المنعكس اليه¹⁷ مثلا لما وصلت الى المرأة رات المرأة¹⁸ ثم¹⁹ لما¹⁹ انعكست
عن المرأة الى جسم اخر راته ايضا معا فيكون شيء واحد يرى شيئين معا فيتخيل
ان احد الشيئين تراه²⁰ في الاخر وتلزم²¹ وضعهم هذا مباحث عليهم من ذلك ان²²
انعكاس هذا الشعاع هو عن الصلب²³ او عن الاملس او عن مجتمعهما لكن هذا
العكس مما قد يروونه يقع عن املس غير صلب²⁴ مثل الماء فليس الصلابة هو الشرط
بل²⁵ بقی²⁶ ان يكون السبب فيه هو²⁷ الملاسة فاذا كان السبب فيه هو²⁸ الملاسة فلا
يخلو²⁹ اما ان يكفي لذلك اى سطح املس اتفق او يحتاج الى سطح متصل
الاجزاء املس فان كان الشرط هو القسم الثاني لم يجوز ان ينعكس عن الماء لانه

دمونه B⁴ ; اليه الهواء P , اليها الهواء T³ ; هواء A² ; بودى اليه وبودى اليه وبودى B¹⁻¹ ;
قد T , BIP deest⁶ ; وتعرضه IP , وتعرضه T , وبعرضه B⁵ ; مؤنة TI , مؤنة P
deest¹⁰ ; السادس T , BIP deest⁹ ; الفصل T , فصل BIP⁸ ; في T , من BIP⁷ ;
عن BI¹⁴ ; تنعكس IP , ينعكس T , انعكس B¹³ ; تلزمهم A , ويلزمهم BTP¹² ; BIP deest¹¹ ;
عليه P¹⁷ ; اخر B , TIP deest¹⁶ ; اجسام A¹⁵ ; من T , عن in margine , على P
TIP , ويلزم B²¹ ; تراه T , يراه IP , يراه B²⁰ ; لما TP , ولما BI¹⁹ ; ثم TP , BI deest¹⁸ ;
BIP deest²⁵ ; اصلب T²⁴ ; الاصلب T²³ ; BIP deest²² ; وتلزم recte , ويلزم
deest²⁸ ; هو BI deest , TP²⁷ ; بقي T , فيبقى A , فسعى P , فسعى B²⁶ ;
يخلو recte , يحلوا P , يخ TI , يحلو

لا اتصال لسطحه¹ عندهم لكثرة المسام التي يصفونها² فيه التي بسببها يمكن ان يرى ما وراءه³ بالتمام وان كان ليس من شرطه الاتصال فيجب ان يوجد هذا العكس عن جميع الاجرام وان كانت خشنة لان سبب الخشونة الزاوية او ما يشبه الزاوية مما يتقعر عن الحدبة ولا بد في كل ذى زاوية من سطح ليست فيه زاوية فيكون املس والا لذهبت⁴ الزوايا الى غير النهاية او انتهت قسمة من السطح الى اجزاء ليست بسطوح وكلاهما محال⁵ فاذن كل جرم فمؤلف السطح من سطوح ملس⁶ فيجب ان يكون عن كل سطح منها⁷ عكس او يقال⁸ امران احدهما ان السطوح الصغار لا ينعكس عنها الشعاع والثاني ان السطوح المختلفة الوضع ينعكس عنها الشعاع الى جهات⁹ شتى فيتشذب¹⁰ المنعكس ولا ينال شيئا لعدم الاجتماع فاما القسم الاول فباطل¹¹ فان من المعلوم انه ان كان يخرج من البصر جسم حتى ينتشر في نصف كرة *العالم دفعة انه يكون عند الخروج في غاية تصغر الاجزاء وتشتهها وانه اذا انعكس فانما يلاقى كل¹² جزء¹³ صغير منه¹⁴ وكل طرف خط دقيق منه لا محالة جزء¹⁵ مساويا له وينعكس عنه¹⁶ ولا ينفع¹⁷ ولا يضر¹⁸ في ذلك ما وراءه¹⁹ عسى²⁰ ان²¹ اتفق ان²² كان السطح الاملس الذي يلاقه اصغر منه²³ لم²⁴ ينعكس عنه لكننا اذا²⁵ تأملنا لم نجد هذا المعنى هو السبب والشرط في منع الانعكاس في الاشياء الموجودة عندنا لانه قد يتفق ان يكون شيء خشن نعلم²⁶ يقينا ان لاجزائه التي لها سطوح ملس²⁷ مقدار²⁸ ما²⁸ لا نشك²⁹ في انه اعظم من مقدار * اطراف الشعاعات الخارجة ومع ذلك لا تنعكس³⁰ عنها وهذا مثل الزجاج

*T ٣٢٢

*P 176v

لذهب BI⁴; ورائه T، وراه BIP³; ? يصفونها T، يصعونها IP، بصعونها B²; بسطوحه B¹; In margine، فيتشتت ا، فتشتت B¹⁰; جهة T⁹; بق T⁸; فيها A⁷; ملسى A⁶; مع A⁵; منه BP، TI deest¹⁴; بين B¹³; في كل P¹²; فبط A¹¹; فيتشذب TP، فيتشذب BP، وينفع In margine، نفع A¹⁷; منه A¹⁶; جزوا ا، جزوا TP، جزا B¹⁵; وراه BIP¹⁹; يضر T، يضر P، يضر B، يضر In margine، يضر A¹⁸; ينفع T; اذا ما P²⁵; لا A²⁴; ثم T²³; BI deest²²; ان يكون ان A²¹; فعسى A²⁰; ورائه T; نشك TP، يشك ا، شك B²⁹; مقدارا ما P²⁸⁻²⁸; ملسى A²⁷; ونعلم P²⁶; تنعكس recte، ينعكس BTIP³⁰;

المدقوق والملح الجريش والبلور الجريش الذى نعلم¹ ان سطوح اجزائه ملس² وليس بغاية الصغر حتى تكون³ اصغر من اجزاء الشعاع الخارج واذا اجتمعت⁴ لم ينعكس عنها الشعاع ولا⁵ من اشياء اكبر من ذلك ايضا ثم من البعيد ان تقبل⁶ الاجرام الكثيفة الارضية تجزئيا⁷ الى اجزاء اصغر من الاجزاء التى يقبل اليها الجسم الشعاعى المتجزئ⁸ حتى يوجد جزء للكثيف⁹ اصغر مما ينقسم اللطيف الى مثله ثم ان كان علة العكس عن الاملس عدم¹⁰ المنفذ وهناك¹¹ حفز¹² من ورائه فذلك موجود للمخشن وان كان لا حافر¹³ من ورائه¹⁴ ولا عدم منفذ فليس يجب ان ينعكس عن شىء فان الجسم لا تكون¹⁵ له بالطبع حركات مختلفة بل بالقسر وانت تعلم انه اذا¹⁶ كان المضىء قد اماله¹⁷ بالطبع فلا ينعطف الا بالقسر ثم الملاسة ليست من الهيئات الفاعلة في¹⁸ الاجسام¹⁹ فتغير²⁰ طبيعة ما يلاقيها ولا هي من القوى الدافعة عن اجسامها شيئا حتى تقسر²¹ الاجسام الى التباعد عنها ولو كانت الملاسة علة لتباعد الجسم عن الجسم لكانت²² تبعد²³ ما بينهما وان تماسا على اى وضع كان ولكان يجب ان ينعكس البصر عن المراة التى يلامسها الشعاع الخارج مخطوطا عليها لا²⁴ اذا لاقاها بالطرف فقط وان كان السبب فى الانعكاس هو الحفز²⁵ من خلف²⁶ او النبو²⁶ كما يعرض للكرة وجب ان ينعكس عن كل صلب لا منفذ فيه وان لم يكن املس واما على مذهب اصحاب الاشباح فلذلك وجه وهو انهم يجعلون الملاسة علة لتادية الشبح وكل ملاسة عظمت او صغرت

¹TIP جمع P ; تكون ا , يكون T , يكون BP³ ; ملى ا² ; نعلم T , نعلم P , يعلم B¹ recte , حزو P , تجزيا TI , حزا B⁷ ; تقبل P , يقبل TI , يصل B⁶ ; ولا B دبل ولا ; المتجزئ recte , التجزئ P , التجزئ TI المجزئ B⁸ ; تجزئًا vel , ? تجزئًا وحفرة P , حفرا , حفرة B¹² ; هناك P¹¹ ; عدم TI , عدمه P , عدمه B¹⁰ ; الكثيف ا⁹ ; تكون recte , يكون BTIP¹⁵ ; ورائه T , ورا BIP¹⁴ ; حافر T , حافر BIP¹³ ; حفز T , دفعر ا , دفغير B²⁰ ; للاجسام T¹⁹ ; T deest¹⁸ ; اماله TI , ماله BP¹⁷ ; ان B¹⁶ , بعد B²³ ; لكان TIP²² ; تقسرا , تقسر BP , يغير T²¹ ; فتغير recte , فيغير T , فيغير P , دحلف B²⁶ ; الحفز T , الحفر BP , الحفرة ا²⁵ ; الا BP²⁴ ; تبعد ا , تبعد T , تبعد P ; ? النبو recte , التو BTIP²⁶ ; خلف TP

فهى علة لتادية شبح ما لكن الاشباح التى تؤديها¹ السطوح الصغار تكون² اصغر من ان يميزها البصر فلا تحس³ فان الجرم⁴ الخشن تختلط⁵ فيه الظلمة بالنور فيظلم⁶ كل⁷ غور ويكون كل نتو اصغر⁸ من ان يؤدى شبحا يميزه⁹ الحس⁹ ولو كان متصلا لم يعرض ذلك فاما¹⁰ اصحاب العكس فهذا الصغر * ليس بعذر لهم *B 148r
 فى عدم العكس عنه واما ان لم¹¹ يجعلوا العلة الصغر بل التشذب فان¹² هذا التشذب¹² موجود ايضا عن المرايا المشكلة اشكالا ينعكس¹³ عنها¹⁴ الشعاع الى نصف كرة العالم بالتمام مما نعلم¹⁵ فى علم المرايا¹⁶ وعسى ان لا يكون العكس عن الخشن يبلغ فى تشدبه¹⁷ للشعاع ما تبلغه¹⁸ تلك المرايا بل ربما¹⁹ تراكت²⁰ خطوط منه على نقطة واحدة فهذا²¹ احد المباحث والبحث الثانى انه²² ينعكس عن الماء وقتا وينفذ تحته وقتا وكذلك²³ عن البلور فيجب اذن ان يدخل فى²⁴ احد الامرين نقصان عن الاخر اما ان يكون المبصر²⁵ تحت الماء لا يرى صحيحا بل ترى²⁶ منه نقط²⁷ عند الحس متفرقة لا صورة كاملة او المنعكس اليه لا يرى بالتمام بل ترى²⁸ منه نقط²⁹ عند الحس متفرقة لا صورة كاملة وان راى احدهما اتم راى الاخر³⁰ بحسبه انقص وليس الامر كذلك³¹ والبحث الثالث هو ان المنعكس عن الشىء الذى قد فارقه وواصل³² غيره ثم ترى³³ به صورتها معا لا يخلو³⁴ اما ان تكون³⁵ مفارقة الشعاع المنعكس لا توجب³⁶ انسلاخ³⁷ صورة المحسوس عن³⁸ الشعاع او توجب³⁹ فان كان⁴⁰

¹ تكون recte ، يكون BTI ، يكون P² ؛ تؤديها recte ، يؤديها T ، يوديهها I ، يوديهها BP¹ ؛
² recte ، يختلط BTI ، يحلط P⁵ ؛ الجزء⁴ ؛ تحس recte ، ؟ تخشن P ، يحس BTI³ ؛
 يميز T⁹⁻⁹ ؛ هو اصغر T⁸ ؛ عن كل P⁷ ؛ فيظلم TI ، فيظلم P ، فيظلم B⁶ ؛ تختلط ؛
 التى تنعكس P¹³ ؛ B deest¹²⁻¹² ؛ ؟ deest¹¹ ؛ فاما TP ، واما I ، واما B¹⁰ ؛ بالحس ؛
 ، سلغه B¹⁸ ؛ تشدبه BP¹⁷ ؛ المرايا المشكلة اشكالا ينعكس B¹⁶ ؛ يعلم BIP¹⁵ ؛ deest¹⁴ ؛
 T²³ ؛ انه كيف IP²² ؛ وهذا B²¹ ؛ تراحت²⁰ ؛ T deest¹⁹ ؛ تبلغه recte ، يبلغه TIP ؛
 ، نقطة T ، نقط B²⁷ ؛ ترى recte ، يرى TIP ، يرى B²⁶ ؛ المبصر P²⁵ ؛ BIP deest²⁴ ؛ وكك ؛
 ، الاخرى T³⁰ ؛ نقط BIP ، نقطة T²⁹ ؛ ترى recte ، يرى TI ، يرى BP²⁸ ؛ نقط P ، نقطاً I ؛
 ، يحلوا P ، يخ TI³⁴ ؛ ترى recte ، يرى TIP ، يرى B³³ ؛ واصل B³² ؛ كك T³¹ ؛ الاخر P³⁷ ؛
 ؛ توجب IP ، يوجب T ، يوجب B³⁶ ؛ تكون recte ، يكون BTI ، يكون P³⁵ ؛ يخلو B³⁷ ؛
 ؛ كانت I⁴⁰ ؛ توجب I ، يوجب BTP³⁹ ؛ من T³⁸ ؛ انسلاخ IP ، locus viduus T ، انسلاخ

لا توجب^١ فكيف لا نرى^٢ ما اعرضنا عنه وفارقه^٣ الشعاع فانا لا نعرف^٤ هناك علة
الا ان الشعاع استبدل به موقعا غيره وان كانت المفارقة توجب^٥ انسلاخ تلك
الصورة عنه ففي الوقت الواحد كيف ترى^٦ المرآة والصورة معا فان كان القائم^٧
على المرآة من الشعاع يرى صورة المرآة والزائل^٨ عنه الى شىء اخر يرى صورة
ذلك الشىء فقد اختص^٩ بكل واحد من المبصرين جزء من الشعاع فيجب ان لا
يرى^{١٠} معا كما ان الشعاع الواقع على زيد والشعاع الواقع على عمرو في فتح واحد
من العين معا لا يوجب ان يتخيل المرئى من زيد مخالطا للمرئى^{١١} من عمرو فان
قيل ان السبب فيه ان ذلك الشعاع يؤدي الصورة من طريق ذلك^{١٢} الخط الى
النفس فيكون خط^{١٣} واحد يوديها معا وما يودي^{١٤} من خط واحد يرى^{١٥} واحدا^{١٦} في
الموضع قيل اما اولا فقد ابطلت مذهبك ومنعت ان يكون الخط^{١٧} الخارج مبصرا
من خارج بل موديا واما ثانيا فانه ليس يمتنع^{١٨} ان يخرج خط ثان^{١٩} بان^{٢٠} يلاقى
الخط المنعكس ويتصل به فان كان انما يودي بما يتصل به من الخطوط ثم تحس^{٢١}
القوة التى فى العين لا الخارجة فحينئذ^{٢٢} كان يجب ان يرى الشىء من الخطيين معا
فترى^{٢٣} الصورة مع صورة المرآة ومع غير تلك الصورة وكان يجب ان يتفق مرارا ان
يرى الشىء متضاعفا لا بسبب فى البصر ولكن لاتصال خطوط شتى بصرية بخط
واحد وهذا مما لا يكون ولا يتفق فاما انما يمكننا ان نرى^{٢٤} الشىء فى المرآة ونراه^{٢٥}
وحده اذا كان مقابلا للبصر واما اذا لم يكن مقابلا فانا نراه فى المرآة فقط فليكن

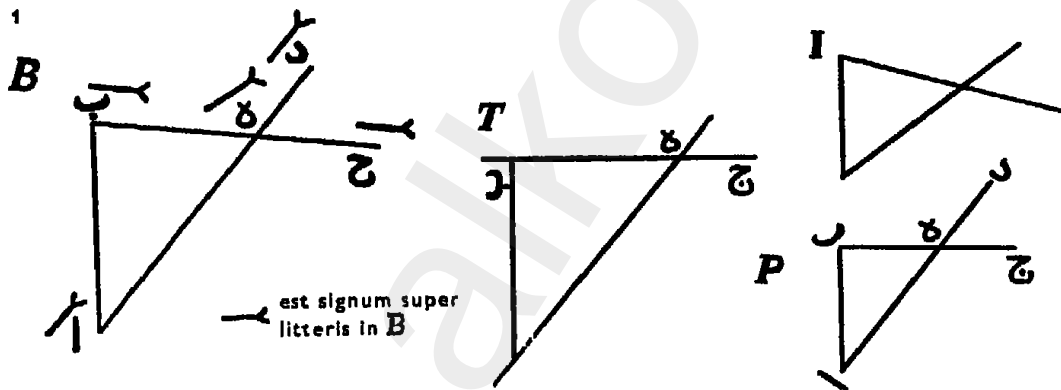
*P 177r

*P 177r

*I 187v

يعرف^١ B؛ وفارقة^٢ T؛ ونرى^٣ TP، ويرى^٤ B؛ توجب^٥ A، ويوجب^٦ BTP؛
القائم^٧ A؛ ترى^٨ recte، ويرى^٩ TIP، ويرى^{١٠} B؛ توجب^{١١} A، ويوجب^{١٢} T، ويوجب^{١٣} BP؛
bis^{١٤} A؛ للمراى^{١٥} P؛ يُرى^{١٦} P؛ ختص^{١٧} T؛ والزائل^{١٨} B، والرأيل^{١٩} P، والزائل^{٢٠} TI؛
واحد^{٢١} B؛ يرى^{٢٢} T، ويرى^{٢٣} P، وراى^{٢٤} B؛ يودي^{٢٥} A، ويودي^{٢٦} T، وداى^{٢٧} BP؛ خط^{٢٨} T؛
ديحس^{٢٩} A، وديحس^{٣٠} B؛ بان^{٣١} T، وBIP deest^{٣٢}؛ ثانى^{٣٣} TP؛ بممتنع^{٣٤} P؛
deest^{٣٥} A؛ ويرى^{٣٦} B؛ فيرى^{٣٧} P، فيرى^{٣٨} TI، وفسرى^{٣٩} B؛ فتح^{٤٠} TI؛ تحس^{٤١} recte، وديحس^{٤٢} TP؛
ونراه^{٤٣} TIP، وويراه^{٤٤} B؛ نرى^{٤٥} TI، ويرى^{٤٦} P؛

على اصلهم ¹ آ نقطة البصر وب موضع المرآة وليكن خط أب خرج من البصر ثم انعكس الى جسم عند ح وليخرج ² خط³ اخر وهو آذ ويقطع خط ب ح على ع ويتصل به هناك فاقول يجب على اصولهم ان يكون شبح ⁴ د يرى مع شبح ع وب ويرى ⁵ شبح ح من طرفي ع وب ونخطي ⁶ ع آ وب آ⁷⁻⁸ وذلك لان اجزاء ⁹ هذه الخطوط الخارجة من الابصار اما ان تكون ¹⁰ متصلة واما ان تكون ¹¹ مماسة ¹² فان كانت متصلة وكان من شان بعضها كما فرضناه ان تقبل ¹³ الاثر من بعض اذا اتصلت حتى توديا ¹⁴ الى المحدقة وكان الاثر في كلية الجرم نفسه لا في سطح منه مختص بجهة وليس ذلك ¹⁵ التادية اختياريا ولا صناعيا بل طبيعيا فان ¹⁶ حصل المنفعل ملاقيا للفاعل الذي يفعل بالملاقات ¹⁷ وجب ان ينفعل عنه فان الحكم في خروج التهيات ¹⁸ الطبيعية التي في جواهر الاشياء الى الفعل هو ان تكون ¹⁹ طبيعة التهيات موجودة في ذات المنفعل وان لم تكن ²⁰ بسبب ²¹ شيء من طبيعة الفاعل والامر الذي عنه الفعل موجودا في ذات الفاعل وان لم يوجد مثلا في المنفعل ²² واذا حصل



د يرى B ، نرى ⁴ ا ؛ خط³ T ، خطاً P ، خطا BI ³ ؛ ولنخرج P ، ولنخرج TI ، ولشرح ² B ؛ ⁹ B آ loco ح BI ⁸ ؛ و BIP deest ⁷ ؛ من خطي T ⁶ ؛ ونرى IP ، ويرى BT ⁵ ؛ يرى TP ؛ ¹¹ B deest ، تكون P ، يكون BTI ¹⁰ ؛ اجزاء TP ، اجزاء I deest ، اجزاء A ، اجزاء A⁹ loco آ habet آ ؛ ¹² B مماسة T ، مماسة IP ، مماسة B ¹² ؛ تكون recte ، يكون TI ، يكون P ؛ ¹³ P يصل BI ؛ ¹⁴ T تؤدي recte ، تؤدي T ، تؤدي A ، تؤدي B ، تؤدي P ¹⁴ ؛ تقبل recte ، يقبل T ، يقبل ¹⁵ T ؛ ¹⁸ B التهيات ، بالملاقات T ، بالملاقة IP ، بالملاقاه B ¹⁷ ؛ فان B ، فاذا TIP ¹⁶ ؛ تلك ¹⁸ ؛ ²⁰ BTIP recte ، يكون BTP ، يكون A¹⁹ ؛ التهيات T ، الهيات P ، التهيات A ؛ ²² المنفعل TP ، المتصل A ، المتصل ²² ؛ بسبب TP ، لسبب BI ²¹ ؛ تكن recte

ذلك لم يتوقف الخروج الى الفعل الا على وصول احدهما الى الاخر فاذا وصل
 الفاعل الى المنفعل وارتفعت الوسائط¹ وهذا فيه قوة الفعل وذلك فيه قوة² الانفصال
 وجب الفعل والانفعال الكائن³ بينهما بالطبع على اى نحو كان الاتصال * ولم
 يكن للزاوية الكائنة بحال معنى ولا لفقدان المنفذ وفناء المشف عند المرآة اثر فانه
 سواء فنى المنفذ واتصل به خطوط او كان غير فان⁴ واتصل به خطوط فان الفاعل
 يجب ان يفعل والمنفعل يجب ان ينفعل فان كان الشبح والاثر مثلا ليس فى
 الجرم الشعاعى الممتد نفسه⁵ ولكن فى سطح منه او نقطة هى فناءه⁶ ونهايته
 وليست فى جهة ذلك الخط⁷ بحيث يتصل به ذلك الخط من تلك الجهة
 فينفعل عنه بل على غير امتداد ذلك الخط فيجب ان لا ينفعل ما بين اول الخط
 واخره بل يقع الشبح من السطح الملاصق الى السطح الثانى دفعة من غير انفعال
 الاجزاء فى الوسط وذلك⁸ لان المتصل لا مقطوع له بالفعل او يجب ان يكون
 الاداء على الخط المستقيم ولا يؤدى على زاوية البتة لان النقطة⁹ الزاوية اعراضا عن
 الاستقامة وهذا مما لا يقال¹⁰ فبين من هذا ان انفعال خط ءآ من خط عه¹¹
 كانفعال خط بتآ من خط قبت¹² بل هو اولى واقرب فيجب ان يتادى شبح¹³ ع
 من كل¹⁴ خطى ءآ بتآ فيجب ان يبرى ع حينئذ¹⁵ لا¹⁶ شيئا واحدا¹⁷ بل
 شيئين¹⁸ وايضا يجب ان يتادى شبح د مع شبح ع¹⁹ ويضعون ان شبح ب متادى²⁰
 مع شبح ع فيجب ان ترى²¹ الاشباح الثلاثة²² معا وجميع هذا غير كائن²³ وعلى هذا
 القياس ان كانت متماسة فانها ان كان كل جزء منها يقبل الاثر بجميع جرمه

*B 148v

الكائن TP ، الكائن B ، الكائن³ ؛ T deest² ؛ الوسائط T ، الوسائط P ، الوسائط BI¹ ؛
 وذلك مح⁸ ؛ P deest⁷ ؛ فنائه T ، فناؤه IP ، فناؤه B⁶ ؛ P deest⁵ ؛ فاني P⁴ ؛
 بت P¹¹ ؛ يق T¹⁰ ؛ ؟ النقطة recte ، لنقطة IP ، لنقطة T ، لهطه B⁹ ؛ محال = مح
 كل B ، كل P ، كلا TI¹⁴ ؛ شبح خط ا¹³ ؛ ع بت sic¹² ، in margine ؛ ع loco ؛
 شيئين اثنين TP¹⁸ ؛ واحد ا¹⁷ ؛ P deest¹⁶ ؛ ع T deest¹⁵ ، I deest ؛
 ؟ ترى recte ، نرى P ، يبرى BTI²¹ ؛ متادى TP ، متاد ا ، مقاد B²⁰ ؛ بت P¹⁹ ؛
 ؛ كائن T ، كائن P ، كائن BI²³ ؛ الثالث ا²² ؛

وجب بمماسة¹ الفعل والتاثير في الذى يليه وان كان لا تؤثر² الا في السطوح التى تقابل³ المبصر لم يجز⁴ في شىء من الزوايا التى تقع⁵ حائدة⁶ عن ذلك السطح ان يتادى منها⁷ المبصر⁸ الى⁹ البصر⁹ فان سئلنا نحن انكم ما بالكم توجبون * ان تقع¹⁰ تادية * هذا الشبح على الاستقامة او على هيئة ما وقوعا الى بعض الابصار المماسة له¹¹ دون بعض فنقول اما نحن بالحقيقة فلا نقول ان الهواء مؤد على انه قابل شىء البتة من الرسوم والاشباح من شىء ليحمله الى شىء بل نقول¹² ان من شان النير ان يتادى شبحه الى المقابل له ان لم يكن بينهما عائق¹³ هو الملون بل كانت الوساطة بينهما مشفة ولو كانت الوساطة * قابلة اولا ثم مؤدية لادت الى¹⁴ الابصار كلها كيف كان وضعها كما تؤدي¹⁵ الحرارة الى الملامس كلها كيف كان وضعها ثم¹⁶ من الامور التى يجب ان يبحث عنها¹⁷ في هذا الموضوع هو ان كثيرا ما نرى الشبح وذا¹⁹ الشبح²⁰ معا دفعة واحدة ونراهما²¹ متميزين اعنى²² انا نرى في المرآة شبح شىء ونراه²³ ايضا بنفسه من جانب وذلك معا وعسى ان ذلك انما يقع بسبب خطى²⁴ شعاع احدهما يصير اليه بالاستقامة والاخر على زاوية عكس²⁵ ولان الواقعين على الشىء اثنان فمن جهة ذلك نراه اثنين فحصل²⁶ الان هذا هل هو ممكن او ليس بممكن فنقول²⁷ ان وقوع جزئين²⁸ على المبصر لا يوجب ان يرى²⁹ الشىء الواحد اثنين فان الشعاع عندهم كلما اجتمعت اجزائه³⁰ على المبصر وتراكت كان ادراكها اياه اشد تحقيقا وابتعد عن الغلط في العدد والخصوم معترفون بهذا ولا يوجبون ان شعاعا واحدا اذا راي الشىء وحده كان³¹ واحدا فان

¹B ; تؤثر recte , يؤثر T , BIP deest² ; بمماسة T , مماسة ا , بمماسته P , المماسه B³ ; تقع recte , يقع T , تقع BIP⁴ ; يجب P ; تقابل ا , يقابل T , تقابل P , مقابل BI⁵ ; يقع TP , يقع BI⁶ ; B deest⁷⁻⁹ ; المبصر P⁸ ; فيها B⁷ ; حائدة T , حائده P , حايده ; BIP¹⁵ ; تقع a¹⁴ ; عائق BI , عائق P , عائق T¹³ ; يقول B¹² ; P deest¹¹ ; تقع recte ; شبح T²⁰ ; واذا B¹⁹ ; ان T , انا P , اذا B¹⁸ ; عنه P¹⁷ ; ثم ان P¹⁶ ; تؤدي recte , يودى ; فحصل BP , فيجعل ا²⁶ ; B deest²⁵ ; ونخطى B²⁴ ; ونريه T²³ ; يعنى T²² ; ونريهما T²¹ ; يرى TP , نرى ا , يرى B²⁹ ; جروين P²⁸ ; فنقول TI , فنقول P²⁷ ; فحصل T ; وكان B³¹ ; اجزائه T , اجزائه ا , اجزائه BP³⁰ ;

وقع عليه شعاع اخر واتصل به صار في الرؤية بسببه غلط على انه لا يمكن ان يلمس شيئاً واحدا شعاعان معا لا شعاعا اصل ولا شعاعا اصل وعكس والشعاع جسم على ما يروونه لان الجسم لا ينفذ في الجسم بل يجوز ان يقع شعاع على شعاع فان سلكتنا هذا¹ السبيل لم² يكن³ الابصار بكليهما على سبيل اللمس بل يكون احدهما يلمس والاخر يقبل منه وسواء كان الشعاعان طرفي خطين خرجا على الاستقامة او احدهما والاخر من جانب العكس فاذن⁴ ان⁵ كان هيهنا⁶ سبب فليس وقوع شعاعين على واحد مطلقا بل بالشرط⁷ وهو⁸ ان احد الشعاعين وقع عليه وحده⁹ والشعاع الثاني ايضا¹⁰ وقع¹⁰ معه على غيره وهذا القسم يبطل بمراتين توضعان¹¹ متقابلتين فان الاشعة لا تفرق¹² فيهما¹³ من هذه الجهة بل كل شعوب شعاع فهو واقع على الاثنين جميعا ومع ذلك فان البصر يرى كل مرآة وشبهها دفعة والشعاعان هيهنا¹⁴ لا يفترقان فلا¹⁵ يجوز ان يؤدي شعاع شبعا والاخر غير ذلك الشبح فان كل واحد منهما ادرك ما ادرك الاخر والمدرك واحد فلا¹⁶ يجب¹⁷ ان¹⁷ يكون الادراك والاداء اثنين بل يجب ان ياتي البصر صورة كل مرآة مرة غير مكررة وان تكررت بسبب العكس وكان¹⁸ لذلك وجه وعذر متكلف لنسامح¹⁹ في تسليمه فلا يجب ان يقع تكرار بعد تكرار فما بال كل واحد من المرأتين تتادى²⁰ عنها²¹ اشباح كثيرة حتى ترى²² المرآة الواحدة²³ مرارا كثيرة مرة واحدة ترى²⁴ نفسها كما²⁵ هي²⁵ ومرارا كثيرة جدا اشباحها²⁶ فان قلنا ان الشعاع لما انعكس من هذه المرآة الى الاخرى رآى²⁷ الاخرى²⁸ في هذه المرآة ثم لما «انعكس مرة اخرى الى

*B 149r

هيهنا T, هاهنا P, ههنا B; 5 B deest; فاذن اذن B⁴; لكن B³; 2 B deest; هذه B¹; T¹¹ بوضعان B¹¹; ايضا وقع T¹¹, وقع ايضا BP¹⁰⁻¹⁰; وحدة T⁹; وذلك B⁸; بشرط P⁷; هاهنا P, ههنا B¹⁴; هها P¹³; تفترق IP, يفترق T بفترقان B¹²; توضعان P, بوضعان P¹⁸; فكان ان لا TIP¹⁷⁻¹⁷; فلا B, TIP deest¹⁶; ولا T¹⁵; هيهنا T, بى بى B²⁰; لنسامح T, لنسامح B, لنسامح P لنسامح in margine, لنسامح P¹⁹; ترى P, ويرى BTI²²; عنها B, عنه TIP²¹; تتادى recte, يتادى TI, تتادى P, ترى = برأى T²⁷; شبعا PT²⁶; 25-25 deest; ترى B, يرى P, يرى TI²⁴; الواحد²³; الاخر T²⁸; رآى BT, رآى P

الاولى رأى الاولى في هذه الاخرى فاذا انعكس مرة اخرى فلم لا يرى كما راه
 مرة اولى الا ان يقولوا² ان الاول راه بجزء والاخر راه بجزء اخر³ فان⁴ كانت
 الاجزاء مؤدية لا رايته⁵ فليس تؤدي⁶ اشياء اخرى بل ذلك الشبح بعينه واختلاف
 وقوعها عليه بعد كونه واحدا بعينه لا يوجب اختلافا في الرؤية فقد بينا ذلك
 ايضا⁷ فان عندهم ان اجزاء المنعكس تجتاز على المبصر⁸ المنعكس عنه اجتيازا
 فيجب ان تتبدل⁹ صورته في تلك الاجزاء ومع ذلك فليس يجب من تبدلها
 عليه ان يزيد في عدد ما يدرك اولا وثانيا اذ كان ما يؤدي من الصورة واحدا¹⁰
 وان كانت الاجزاء بانفسها رائية وجب ما قلنا في امتناع رؤية شبح¹¹ المنعكس اليه
 في شبح المنعكس عنه ثم لم يجب ان ترى¹² الاشباح عن قليل وقد¹³ صغرت فعسى
 ان¹⁴ يقولوا ان الشعاع اذا تردد¹⁵ طالت¹⁶ مسافته فرأى¹⁷ كل مرة اصغر ففارق الاول
 الثاني¹⁸ بالصغر فيجب ان يكون اولا الخطوط¹⁹ الشعاعية¹⁹ اذا تراكمت لا تكون²⁰
 كخط واحد اغلظ واقوى من الاول ☉ بل تبقى²¹ خطوط²² معطوفة موضوعة بعضها
 بجانب بعض محفوظة القوام لا تتحد²³ وهذا الحكم عجيب وبعد ذلك فانهم لا
 يجدون للتصغير²⁴ بالبعد المنعرج²⁵ من عدد²⁵ الزاوية ما يوجد²⁶ للبعد المستقيم ثم ما
 يقولون في ذلك المرئي²⁷ بعينه فانه اذا يوعد²⁸ به اضعاف²⁹ ما يقتضيه المساحة بين

⊕P 178r
 OI 188v
 *T ٣٢٥

تؤدي recte ، يؤدي TI ، يؤدي BP⁶ ؛ رائية P⁵ ؛ وان P⁴ ؛ Pdeest³ ؛ يقول P² ؛ رأى P¹ ؛
 الشبح TIP¹¹ ؛ واحدة TI¹⁰ ؛ تتبدل recte ، يتبدل TIP ، يتبدل B⁹ ؛ البصر P⁸ ؛ وايضا A⁷ ؛
 برددت B¹⁵ ؛ انهم P¹⁴ ؛ فقد T¹³ ؛ ترى recte ، يرى TIP ، يرى B¹² ؛ شبح B¹² ؛
 الخطوط In margine ، الشعاع الخطوطية¹⁹⁻¹⁹ ؛ والثاني T¹⁸ ؛ فيرى A¹⁷ ؛ اطالت T¹⁶ ؛
 يبقى T ، يبقى A ، يبقى B ، سمي P²¹ ؛ تكون recte ، يكون BT ، يكون IP²⁰ ؛ الشعاعية
 ، تتحد P ، تتحد A ، يبعد B²³ ؛ خطوط T ، خطوط BI ، خطوط P²² ؛ تبقى recte ؛
 للتصغير T ، للتصغير P ، للتصغير A ، للبصغر B²⁴ ؛ تتحد T ، تتحلل In margine ؛
 من loco عند in margine ، المنعرج من تحدد A ، المنعرج عن عند تحدد B²⁵⁻²⁵ ؛
 يبعد P ، يبعد B²⁸ ؛ المرئي TP ، الرأى BI²⁷ ؛ يوجب P²⁶ ؛ المنعرج من عدد TP ؛
 اضعاف TI ، اضعاف P ، اضعاف B²⁹ ؛ ؟ يوعد ، ؟ يوعز recte ، يوعز T ، يوعد A

الانعكاسات لم^١ ير^٢ بذلك^٢ الصغر مثلا انه اذا انعكس البصر من مرآة T^٣ الى مرآة ب^٤ فرأى صورة ب^٥ في مرآة T^٦ ثم انعكس البصر من مرآة ب^٨ الى مرآة T^٩ فرأى صورة T^{١٠} في مرآة ب^{١١} ثم انعكس البصر^{١١} من مرآة T^{١٢} الى مرآة ب^{١٣} فرأى صورة T^{١٤} كذلك رأى صورة ب^{١٥} في مرآة T^{١٦} والبعد بينهما شبران فيجب ان يكون ما قطعه الشعاع من مسافته^{١٣} المنعرجة^{١٤} ما بين العين واحدى المرأتين ثمانية^{١٥} اشبار ولو انا بعدنا^{١٦} مرآة^{١٧} ب^{١٨} عن^{١٨} مركزها عشرة اشبار فما فوقها^{١٩} لم يكن نراه^{٢٠} بذلك^{٢١} الصغر على ان العجب فيما ذكرناه هو من^{٢٢} افتراق الصورة الماخوذة عن الشيء بذاته والماخوذة عنه بالعكس او^{٢٣} الماخوذة^{٢٤} عنه بعكسين فان جميع ذلك متفرق^{٢٥} عند البصر والصورتان الماخوذتان هما عن مادة واحدة في قابل واحد فبماذا تفترقان^{٢٦} لان افتراق الصور اما بالحدود والمعاني واما في القوابل والصورتان معناهما^{٢٧} واحد وحاملهما^{٢٨} الاول واحد وقابلهما الثاني واحد فيجب^{٢٩} ان لا^{٣٠} يكونا اثنين اما على مذهبنا فان^{٣١} هذه^{٣٢} الشناعة غير لازمة لان الصورتين عندنا ماخوذتان عن قابلين احدهما حاملهما الاول والثاني الجسم الصقيل القابل لشبههما^{٣٣} نوعا من القبول والفاعل^{٣٤} لصورتهما^{٣٥} في العين نوعا من الفعل ثم^{٣٦} العجب في^{٣٧} امر الشعاع^{٣٨} بعد الشعاع فانه ان كان الامر على ما قلنا من ان الشعاع الثاني لا يجب ان ينفذ في الاول بل يمسه من خارج فكيف يلامس الشعاع المنعكس المرئي^{٣٩}

ب^١؛ آ^٩؛ آ^٨؛ P in margine^{٧-٧}؛ ب^١؛ آ^٥؛ آ^٤؛ ب^٣؛ يزيد لك^{٢-٢}؛ ثم^١ B^١؛ مسافة TI، مسافته B^{١٣}؛ deest^{١٢} B^{١٢}؛ البصر من البصر من مرآة B^{١١-١١}؛ deest^{١٠-١٠}؛ ثمنيه P^{١٥}؛ المنعرجة T، المعرجة P، المنعرجة A، المسرحه B^{١٤}؛ مسافة ما P؛ نراه TI، براه B، يراه P^{٢٠}؛ فوقها B، فوقه TIP^{١٩}؛ من T^{١٨}؛ مرات T^{١٧}؛ بعدنا P^{١٦}؛ مفرق P، مفرق B^{٢٥}؛ الماخوذ P، والماخوذة A^{٢٤}؛ deest^{٢٣}؛ deest^{٢٢}؛ لذلك B^{٢١}؛ معناهما IP^{٢٧}؛ تفترقان recte، يفترقان T، تفترقان IP، تفترقان B^{٢٦}؛ متفرق TI؛ وحاملهما BP، حاملهما in margine، وحاصلهما A، وحاملها T^{٢٨}؛ معناهما BT؛ وشبههما A، ولشبهها BP^{٣٣}؛ فهذه B^{٣٢}؛ deest^{٣١} B^{٣١}؛ deest^{٣٠} P؛ فلم يجب P^{٢٩}؛ ثم من A^{٣٦}؛ لصورتهما BP، لصورها TI^{٣٥}؛ والفاعل T، داو الفاعل BIP^{٣٤}؛ ولشبههما T؛ المرئي T، المرآة P، المرآة A، المرآة B^{٣٩}؛ والشعاع B^{٣٨}؛ في T، من BIP^{٣٧}

فراه¹ وانما يلامس ما عطاءه² من لامسه³ السابق فان كان يرى ما راه⁴ ذلك بحسب الانفعال منه وقبول ما قبله بسبب الاتصال به بطلت شريطة⁵ الانفعال على الزاوية المعينة⁶ وكان ايضا انما ادرك ما ادرك الاول لا شيئاً غيره بالعدد بوجه من الوجوه وان كان كل يلامس شيئاً⁷ من اجزاء الشيء غير ما يلامسه الاخر فليس ولا واحد منهما بمستقصى الادراك ولا ادراكهما⁸ لشيء⁹ واحد

الفصل¹⁰ السابع¹¹ في حل الشبه¹² التي اوردها¹³ في¹⁴ اتمام القول في المبصرات التي لها¹⁵ اوضاع مختلفة من مشفات ومن صقيلات¹⁶

فلنحل¹⁷ الان الشبه¹⁸ المذكورة فاما ما تعلقوا به من ان القرب يمنع الابصار وان انتقال الالوان والاشكال عن موادها مستحيل¹⁹ فهذا انما كان يصح لهم لو قيل ان الابصار او شيئاً من الاحساسات انما هو بتزع الصورة عن²⁰ المادة على انه اخذ نفس الصورة من المادة ونقلها الى القوة الحاسة وهذا شيء لم يقل به احد بل قالوا ان ذلك على سبيل الانفعال والانفعال ليس²¹ يسليخ المنفعل قوة الفاعل او كفيته بل ان يقبل منه مثلها او جنسا غيرها ونحن نقول ان البصر يقبل في نفسه صورة من المبصر مشاكلة للصورة التي فيه لا عين صورته وهذا الذي يحس ايضا بالتقريب كالمشموم والملموس فليس يسلب الحاس بذلك صورته بل انما يوجد فيه مثل صورته لكن من الاشياء ما الى الانفعال منه²² سبيل بالملاقاة ومنها²³ ما اذا لقي²⁴ انقطع عنه شيء يحتاج اليه حتى يؤثر اثره وهو في هذا الموضع هو الشعاع المحتاج الى اتصاله بالصورة المرئية في ان يلقي²⁵ الصورة شبها عن²⁶ صورته في غيره مناسباً لما نراه²⁷ من القائه²⁸ شبحة المؤكد اذا اشتد عليه الضوء

د شريحة^١؛ يراه^٢؛ بلامسه^٣؛ عطاءه^٤؛ ب؛ غطاءه^٥؛ تي؛ فراه^٦؛ بتي؛ د فراه^٧؛
الفصل^٨ تي؛ فصل^٩ BIP؛ للشيء^{١٠}؛ ادراكها^{١١}؛ شئين^{١٢}؛ المعينه^{١٣}؛ شريعة^{١٤} aut
؛ B deest^{١٥}؛ في^{١٦} B؛ وفي^{١٧} TIP؛ اوردها^{١٨}؛ الشبهة^{١٩}؛ السابع^{٢٠} تي؛ BIP deest^{٢١}؛
د؟ فتخيل^{٢٢}؛ الشبهة^{٢٣}؛ فليحل^{٢٤} B؛ صقيلات^{٢٥}؛ صقيلة^{٢٦}؛ صقيله^{٢٧}؛ صقيلات^{٢٨} تي^{٢٩}؛
ومنها^{٣٠}؛ ومنه^{٣١} BTP؛ عنه^{٣٢}؛ ليس ان^{٣٣} P؛ من^{٣٤} IP؛ المستحيل^{٣٥} in margine
؛ القايه^{٣٦} P؛ القايه^{٣٧} B؛ نراه^{٣٨} TI؛ يراه^{٣٩} BP؛ من^{٤٠} تي؛ ذ^{٤١}؛ لوقي^{٤٢} P

*B 149v حتى انه يصنع ما يقابله بصيغه فاداه¹ متحققا اذا كان ما يقابله قابلا لذلك
 *I 189r ولو بتوسط مرآة ايضا * ومع الاحتياج الى استضاءة² المرئي³ فانه يحتاج الى⁴
 متوسط كالة⁵ يعينه⁶ عليه وهو الاشفاف وان يكون للمقدار منه حد محدود لا
 يقع⁷ الاصغر منه فيه ومن الدليل على ان المدرك⁸ ياخذ شبحا من المدرك⁹ ما
 يبقى في الخيال¹⁰ من صورة المرئي¹¹ حتى يتخيله متى شاء فترى¹² ان ذلك المتخيل
 هو صورة الشيء في نفسه وقد انتقل الى الخيال وتجرد تجرد¹³ الشيء عن صورته
 كلا بل هو شيء غيره مناسب له وايضا فان بقاء * صورة الشمس في العين مدة
 *P 178v طويلة اذا نظرت اليها * ثم اعرضت عنها يدلك على قبول العين للشبح¹⁴ وكذلك
 *T ٢٢٦ تخيل القطرة النازلة خطا والنقطة المتحركة على الاستدارة بالعجلة دائرة¹⁵ ولا يمكنك
 ان تتخيل ذلك وتراه الا ان ترى امتدادها¹⁶ ولا يمكن ان ترى¹⁷ امتدادا¹⁸ من نقطة
 متحركة في¹⁹ غير زمان ولا من غير ان تتخيل²⁰ ذلك²¹ الشيء في مكانين فيجب ان
 يكون تكون²² القطرة فوق ثم تحت وامتدادها²³ ما²⁴ بين ذلك²⁵ وكون²⁶ النقطة على
 طرف²⁷ المسافة التي تستدير فيها وعلى طرف اخر وامتدادها فيما بين ذلك متصور²⁸
 الشبح²⁸ عندك وليس ذلك بحسب ان²⁹ واحد فيجب اذن ان يكون شبح ما تقدم
 مستحفظا بعده باقيا عقبيه ثم يلحقه الاحساس بما³⁰ تاخر ويجتمعان امتدادا كانه
 محسوس وذلك لان صورته راسخة وان كانت القطرة او النقطة قد زالت عن اى
 حد فرضت ولم تبق³¹ فيه³² زمانا واما ما ذكره من امر النور الذي يتخيل بين يدي
 العين فالسبب في غلطهم به ان ذلك عندهم ليس يكون الا على وجه واحد حتى

١ الا المرئي B³ ; استضاءة T² ; فاداه BI , قارًا فيه super linea , فاداه T , قارًا فيه P¹ ;
 المدرك P⁸ ; بقطع يقع B⁷ ; يعينه T , تعينه IP , بعينه B⁶ ; كالة A⁵ ; ايضا الى BIP⁴ ;
 الشبح T¹⁴ ; deest¹³ A ; فترى T , فيرى BIP¹² ; المرئي P¹¹ ; الخلال B¹⁰ ; المدرك P⁹ ;
 امتدادها T , امتدادًا ما P , امتدادا ما BI¹⁶ ; دائرة T , دائرة A , دائره P , دائره B¹⁵ ;
 تتخيل A , يتخيل T , تتخيل P , بسجل B²⁰ ; deest¹⁹ B ; امتدادًا ما P¹⁸ ; يرى B¹⁷ ;
 deest²⁵ IP ; فيما B²⁴ ; وامتداد A²³ ; تكون T , لكون BIP²² ; ذلك A , BTP deest²¹ ;
 سبق B³¹ ; لما P³⁰ ; آن TP²⁹ ; متصورًا تشبح P²⁸⁻²⁸ ; طرف من P²⁷ ; كون IP²⁶ ;
 منه A³² ; تبقي recte , تبقي T , سبق IP

ظنوا انه لا يجوز ان يكون العين شيئاً له في جوهره ضوء كالأشياء اللوامع التي ذكرناها فيما سلف فاذا¹ كانت ظلمة لمع واضاء ما قدامه بكيفية تؤثرها² لا لشيء³ ينفصل عنه وكانه⁴ لا يجوز ايضاً ان يكون الحك واللمس⁵ قد يحدث شعاعات⁶ نارية⁷ لطيفة⁸ في الظلمة كما يتفق من⁹ مس ظهر¹⁰ السنور وامرار اليد على المخدة¹¹ واللحية في الظلمة وقد يظهر لك انه لا يبعد ان تكون¹² الحدقة نفسها مما يلمع ليلاً ويضيء ويلقى شعاعها على ما يقابلها فان عيون كثير من الحيوان بهذه الصفة كعين الاسد والحية فاذا كان¹³ كذلك¹⁴ جاز ان ينير المظلم ولهذا ما كان كثير من الحيوانات¹⁵ ترى¹⁶ في الظلمة لانارتها الشيء بنور يفيض من عينيها¹⁷ ولقوة عينيها واما حديث امتلاء الحدقة عند تغميض الأخرى فمن الذي ينكر ان يكون في العصبه المجوفة جسم لطيف هو¹⁸ مركب القوة الباصرة وهو¹⁹ الذي يسمى¹⁹ الروح الباصر²⁰ انه يتحرك تارة مستبطناً هاربا²¹ وتارة مستظهاً محققاً فاذا غمضت احدى العينين هرب²² من التعطل ومن الظلمة طبعاً فمال²³ الى العين الأخرى لان المنفذ فيهما مشترك على ما يعرفه اصحاب التشريح وليس اذا امتلا شيء من شيء يجب من²⁴ ذلك²⁴ ان يكون في طبع المائي²⁵ بروز وخروج وذهاب في الارض ومسافرة الى اقطار العالم واما حديث المرأة فيلزم سؤالهم جميع من عنده ان المرأة تنطبع²⁶ فيها صورة المحسوس لكن الاجوبة التي يمكن ان يجاب بها عن ذلك ثلاثة جواب كانه مبنى على مذهب مشهور وهو ان الصورة لا تنطبع²⁷ في

، وكانه B ، وكان TI⁴ ، دشي B³ ؛ توثرها I ، ديوثرها P ، ديوثرها T ، ديورها B² ؛ فاذن B¹ ؛
P deest⁸ ؛ وناريه P⁷ ؛ شعاعا P⁶ ؛ واللمس TI ، واللمس P ، واللمس B⁵ ؛ وكانه P ؛
ديكون TI ، ديكون B¹² ؛ المخذه P¹¹ ؛ ظهر T ، ظهور I ، ظهور P ، B deest¹⁰ ؛ منه I⁹ ؛
ديونها TI¹⁷ ؛ ترى TP ، يري BI¹⁶ ؛ الحيوان I¹⁵ ؛ كك T¹⁴ ؛ كانت IP¹³ ؛ تكون P ؛
وهو الذي يسمى T ، وهي التي تسمى IP ، وهي التي تسمى B¹⁹⁻¹⁹ ؛ وهو I¹⁸ ؛ عينيها BP ؛
هارباً T ، هارباً P ، هاربا I ، B deest²¹ ؛ الباصر T ، الباصرة IP ، الباصرة B²⁰ ؛
؟ المائي I²⁵ ؛ T deest²⁴⁻²⁴ ؛ فمال B ، فمال TI ، فمال P²³ ؛ هربت TP²² ؛
تنطبع T ، ينطبع I ، بطبع P ، بطبع B²⁷ ؛ تنطبع T ، ينطبع I ، ينطبع B ، بطبع P²⁶ ؛

المرأة على الهيئة التي تنطبع¹ الصورة المادية في موادها وبحيث لا تجتمع فيه الاضداد بل هذه الصورة³ تنطبع⁴ كليتها في كلية المرأة ولا باس ان يجتمع فيها شبح بياض وسواد معا لانهما فيها لا⁵ على سبيل التكيف بها بل كما يكون في المعقول والعقول تعقل⁶ السواد والبياض من غير تعاند ولا⁷ انقسام⁸ ثم انما يتادى الى البصر ما يكون على نسبة ما بين الثلث اعنى المبصر⁹ والمرأة * والمبصر¹⁰ ولا تتفق¹¹ نسبة الجميع من كل جزء¹² من المرأة بل يكون جزء¹³ منه يؤدي البياض بعينه وجزء¹⁴ اخر يؤدي السواد بعينه ويتحدد بينهما حد في الرؤية فتكون¹⁵ جملة الاداء والتحدد¹⁶ محصلة¹⁷ الصورة¹⁸ مثل المبصر¹⁹ في البصر وهذا الجواب مما لا اقول به ولا اعرفه ولا افهم كيف تكون²⁰ الصورة تنطبع²¹ في جسم مادي من غير ان تكون²² موجودة فيه وقد يخلو²³ الجسم عنها وهي منطبعة فيه²⁴ وكيف يكون غير خال عنها وهو لا يرى²⁵ فيها²⁶ بل ترى²⁷ صورته التي له مع ان من شان ذلك ايضا ان يرى او كيف يكون خاليا²⁸ بالقياس الى واقف دون واقف وهذه²⁹ اشتطاط وتكلف بعيد ومما فيه من التكلف انهم لا يجعلون للشكل انطبعا فيه وان³⁰ جعلوا³¹ الشكل³¹ غير محدود ومما فيه من³² التكلف ان يجعلوا صورة السواد * في جسم من غير ان يكون ذلك سوادا للجسم وان يجوزوا³³ ايضا³⁴ اجتماع البياض فيه³⁵ في وقت واحد ويجعلوا³⁶ صورة السواد غير السواد وصورة البياض * غير البياض واما

recte , يجتمع BT , يجتمع IP² ; تنطبع recte , ينطبع TI , تنطبع P , تنطبع B¹ ,
 يعقل BP⁶ ; B deest⁵ ; تنطبع T , ينطبع I , تنطبع BP⁴ ; الصور³ T ; تجتمع
 والمبصر¹⁰ P ; المبصر⁹ P ; انقسام BTI , انفساخ P⁸ ; والا B⁷ ; تعقل recte , يعقل TI
 ; وحزو P¹⁴ ; حزو P¹³ ; جزو P¹² ; تنفق recte , يتفق TI , تنفق P , تنفق B¹¹ ;
 محصلا P , محصلا I¹⁷ ; والتجدد I¹⁶ ; فتكون recte , فيكون BTI , فتكون P¹⁵ ;
 BIP²⁰ ; المبصر¹⁹ P ; الصورة T , لصورة IP , لصورة B¹⁸ ; محصلا B , محصلا T
 ; يكون BTI²² ; تنطبع recte , ينطبع TI , تنطبع BP²¹ ; تكون recte , يكون T , يكون
 فيها T , فيه BIP²⁶ ; ترى P²⁵ ; deest I²⁴ ; يخلو TI , يخلو P , يخلو B²³ ; تكون P
 ; وهذه T , وهذا BIP²⁹ ; حالنا B , خاليا TIP²⁸ ; تري P , يرى TI , B deest²⁷ ;
 يجوزوا P³³ ; deest I³² ; جعلوا جعلوا الشكل T in margine³¹⁻³¹ ; فان P³⁰ ;
 او جعلوا P³⁶ ; فه B , ايضا فيه TIP³⁵ ; ايضا B , TIP deest³⁴ ;

حديث العقل والمعقول فدعه الى وقته واما الجوابان الاخران اللذان يمكن ان يجيب
 بهما معجيب احدهما متشدد¹ فيه والاخر مقارب فيه واما² المتشدد فيه فان يقال³ اما
 اولاً « فليس يجب اذا كان شيء يحتاج اليه ان يفعل شيء في شيء ان يكون
 المحتاج اليه مثل المرأة والمشف⁴ هيهنا⁵ ينفعل من المبدأ⁶ مثل الانفعال⁷ الذي⁸
 ينفعل به الثالث⁹ فيرى ان السيف اذا اولم به الم والهدية اذا سر¹⁰ بها سرت¹⁰ واما
 ثانيا فليس بينا بنفسه ولا ظاهرا لا شك فيه ان كل جسم فاعل يجب¹¹ ان يكون
 ملاقيا للملموس فان هذا وان كان موجودا بالاستقراء في اكثر الاجسام فليس
 واجبا ضرورة ان يكون كل فعل وانفعال باللقاء والتماس بل يجوز ان تكون¹² افعال
 اشياء في اشياء من غير ملاقاة كما¹³ يجوز ان يفعل ما ليس بجسم في الجسم
 من غير ملاقاة كالباري¹⁴ والعقل والنفس فليس يبدع ان يكون جسم يفعل في جسم
 بغير الملاقاة فتكون¹⁵ اجسام تفعل¹⁶ بالملاقاة واجسام تفعل¹⁷ لا بالملاقاة
 وليس يمكن احدا¹⁸ ان يقيم برهاننا على استحالة هذا ولا¹⁹ على²⁰ انه لا يمكن ان
 يكون بين الجسمين²¹ نسبة²² ووضع يجوز ان يؤثر²³ احدهما في الاخر من غير
 ملاقاة انما يبقى²⁴ هيهنا²⁴ ضرب من التعجب كما لو كان اتفق ان كانت الاجسام
 كلها انما يفعل بعضها في بعض بمثل تلك النسبة²⁵ المبينة فكان اذا اتفق ان
 شوهد فاعل يفعل بالملاقاة²⁶ يعجب²⁷ منه²⁸ كما يتعجب الان من مؤثر بغير ملاقاة
 فاذا كان هذا غير مستحيل في اول العقل وكان صحة مذهبنا المبرهن عليه يوجهه

دهاهنا P ههنا B⁵؛ او المشف TP⁴؛ يق T³؛ واما BT، اما P، فاما²؛ متشدا¹؛
 sic in⁸⁻⁸؛ الانفعالات⁷؛ المبدأ P، المبدء T، المبدأ A، المبدأ B⁶؛ هيهنا T
 سُرت¹⁰ P¹⁰؛ B⁹⁻⁹ in margine؛ التي ينفعل بها الثالث⁹؛
 كالباري P¹⁴؛ كما T، فكما BIP¹³؛ تكون recte، يكون P، يكون BT¹²؛ B¹¹ deest؛
 تفعل recte، يفعل BT، فعل A، فعل P¹⁶؛ فتكون recte، فيكون BTIP¹⁵؛ تعالي
 T²² sic، الجزئين A²¹؛ وعلى A²⁰؛ deest¹⁹؛ لاحد A¹⁸؛ تفعل IP، يفعل T، فعل B¹⁷؛
 سى B، ههنا بقى²⁴⁻²⁴؛ يؤثر به P²³؛ ؟ نسبة B، نسبة IP، نسبة super linea
 ، النسبة super linea، النصبة T، والنسبة B²⁵؛ يبقى هيهنا T، سقى هاهنا P، ههنا
 عنه T²⁸؛ يعجب T، تعجب P، يعجب A، يعجب B²⁷؛ بالملاقات T²⁶؛ النسبة IP

وكان لا برهان البتة ينقضه فنقول ان من شان الجسم المضىء بذاته والمستنير¹ الملوّن² ان يفعل في الجسم الذى يقابله اذا³ كان قابلا للشبح قبول البصر وبينهما جسم لا لون له⁴ تأثيرا هو صورة مثل صورته من غير ان يفعل في المتوسط شيئا اذ هو غير قابل لانه شفاف فاذا كان غير بين بنفسه ولا قام عليه برهان الا⁵ ان⁵ يكون جسم يفعل في مقابل له بتوسط شفاف البتة وكان هذا مجوزا⁶ في اول العقل ومتضححا بما برهنا⁷ عليه من كيفية الادراك وكان ذلك غير محال⁸ فكل ذلك غير محال⁹ ايضا¹⁰ ان يكون بدل المتوسط الواحد متوسطان المتوسط ومتوسط اخر وبدل النصبه¹¹ والوضع نصبتان¹² ووضعان النصبه¹³ والوضع المذكوران¹⁴ مع وضع ونصبه¹⁵ اخرى فيكون بدل هذا المتوسط الشفاف وحده بتوسط ملون صقيل مع الشفاف وبدل نصبه المقابلة مع هذا المضىء والمستنير النصبه والمقابلة مع ذلك الصقيل الذى له النصبه¹⁶ والوضع المذكوران مع المضىء المستنير المرئى فيكون من شان هذا الجسم ان يفعل في كل ما قابل مقابلا له صقيلا¹⁷ يكون¹⁸ مقابله¹⁹ في²⁰ شفيف ولو صقيل²¹ بعد صقيل²² الى غير النهاية بعد ان يكونا²³ على وضع محدود فعلا هو مثل صورته²⁴ من غير ان تفعل²⁵ في الصقيل البتة فيكون المشف والصقيل²⁶ شيئين يحتاج²⁷ اليهما حتى يفعل شيء في شيء اخر ولا يكون ذلك الفعل بعينه فيهما فاذا كان كذلك واتفق ان وافى خيال الصقيل²⁸ الى البصر وخيال الشيء الاخر معا ورؤيا²⁹ معا في جزء من الناظر واحد ظن ان الخيال يرى في الصقيل³⁰ بعكس ما قالوا في الشعاعات واما الطريق³¹ المساهل³¹ فيه

*1 190r

متجوزا⁶; الا ان BT, الا P, ان لا 5-5; فيه ا⁴; ان B³; اللون B²; او المستنير P¹; P deest¹⁰; مع ا⁹; مع ا⁸; برهنا P⁷; مجوزا P, مجوزا T, محوزا B; وبفسه B¹⁵; المذكور P¹⁴; النصبه B¹³; النصبتان B¹²; النصبه B¹¹; deest²⁰; مقابله BTI, مقابلة P¹⁹; تكون كل P¹⁸; صقيلا T¹⁷; النصبه B¹⁶; recte, يفعل P, يفعل BTI²⁵; صورة B²⁴; تكون B²³; صيقل T²²; صيقل T²¹; الصيقل T²⁸; يحتاج T, يحتاج BP, محتاج ا²⁷; والصيقل T²⁶; تفعل الطريق ا, الطرق المتساهل B³¹⁻³¹; الصيقل T³⁰; ورؤيا TP, ورؤيا B, ورؤيا ا²⁹; طريق المساهل T, الطرق المساهل P, المساهل

فهو انه ليس يجب ان يؤثر كل شيء في كل شيء¹ مثل نفسه كما² يجوز ان يؤثر ايضا مثل نفسه فالمضىء والمستنير يجوز ان يؤثر³ في الهواء اثرا ما ذلك الاثر ليس ان يتشبع⁴ بشبح مثل صورة المضىء والمستنير بل يؤثر فيه اثرا لا يدرك بالحس البصرى او غيره من الحواس وكذلك يجوز⁵ ان يؤثر في الصقيل⁶ اثرا ما اما⁷ بواسطة المشف او بغير واسطة ثم المشف او الصقيل⁸ يفعل في الة البصر اثرا ذلك الاثر هو مثل صورة ما اثر في⁹ كل واحد منهما اولا فيكون كل واحد من المؤثرين يؤثر اثرا خلاف ما فيه اعنى المؤثر¹⁰ المرئى الذى يؤثر في المشف او الصقيل¹¹ والمشف والصقيل¹² الذى يؤثر في البصر ومثل هذا كثير اعنى ان يكون شيء يؤثر في شيء اثرا خلاف طبيعته ثم يؤثر هو في شيء اخر مثل طبيعة الاول مثل الحركة فانها تحدث¹³ في جرم شيء¹⁴ سخونة « فتسخن¹⁵ الشيء ثم تللك *P 179v

السخونة تحدث¹⁶ حركة غير الحركة الاولى بالعدد ومثلها في النوع وقد يمكن ان يشاهد هذا بمرآة ينعكس¹⁷ عنها ضوء ولون الى حائط¹⁸ » بحيث يستقر في الحائط¹⁹ ولا ينتقل بحسب مقامات الناظر ولا يكون مستقرا البتة * في المرآة وهذا المستقر يعلم انه وارد من طريق المرآة الى الحائط²⁰ وهو ان²¹ كان يرى في المرآة فلا يرى مستقرا فيها فتكون²² المرآة اثرت اثرا مثل كيفية ما اثرت²³ فيها ليس²⁴ مثل كيفية في الاستقرار وعلى ذلك حال البصر واما حديث الانعطاف عن الماء فقد قال اصحاب الشعاع ان الشعاع اذا وقع عليه انبسط وانكسر اولا فاخذ مكانا اكثر ثم نفذ فراه مع اكثر مما يحاذيه واما اصحاب الاشباح فقد قال بعضهم ان السبب فيه ان بعض ما يحاذى يؤدي على انه منفذ في المحاذاة وبعضه على انه مرآة ولا يبعد ان يظن ان

*P 179v

*T ٣٢٨

*B 150v

١- deest ; ٢P وكما ; ٣BP ديوترا TI ديوترا ; ٤B شفه ; ٥P deest ; ٦T الصيقل ; ٧B ما ; ٨B الصيقل BT ; ٩T بالمؤثرين P ، بالمؤثر BI^{١٠} ; من ا^٩ ; الصيقل T^٨ ; ١٤BT deest ; تحدث TP ، يحدث BI^{١٣} ; والصيقل T ، او الصيقل IP ، او الصيقل ; تحدث recte ، يحدث BTI ، يحدث P^{١٦} ; فتسخن ا ، فيسخن TP ، فسحق B^{١٥} ; الحايط ا^{٢٠} ; الحايط P ، الحايط BTI^{١٩} ; حايط P ، حايط TI ، حايط B^{١٨} ; تنعكس ا^{١٧} ; اثرا ليس IP ، واثر ليس B^{٢٤} ; اثر P^{٢٣} ; فتكون recte ، فيكون BTI ، فيكون P^{٢٢} ; وان ا^{٢١} ; ليس T

الجميع يؤدي على انه مرآة والمرآة من داخل خلاف المرآة من خارج وقال فاضل
 قدماء المفسرين ان البصر يعرض له لما يفوته¹ من استقصاء تامل الشيء ان يراه
 ابعد ويتفرق² البصر لتامله فيعظم شبحة ويمكن³ ان يؤكد⁴ هذا القول بان الشيء
 الذي اعتيد ان يرى من بعد ما على قدر ما⁵ فاذا يتخيل⁶ ابعد من حيث هو ولم
 ير قدره⁷ القدر الذي يخيله⁸ ذلك البعد بل اعظم منه لانه بالحقيقة قريب رؤى⁹
 له مقداراً¹⁰ اعظم من المقدار الذي يستحقه ببعده فيتخيل اعظم من المعهود ثم في
 هذا فضل نظر¹¹ يحتاج ان يفتن له المتحقق للاصول ويكون بحيث لا يخفى عليه
 كيف ينبغي ان يكون الحق في ذلك ثم¹² هذه الشبهة ليست مما تخص¹³ بلزومها
 احدي الفرقتين دون الاخرى فان الانكسار الذي يقوله اصحاب الانكسار ان كان
 للضئل(?)¹⁴ فلم بقى على حاله ولم¹⁵ لا¹⁶ يرجع كرة اخرى فيستوى اذ¹⁷ طبيعة
 الشعاع ان ينفذ على الاستقامة فان كان هذا¹⁸ مستحيلاً في الشعاع النافذ اليه اذا
 لاقاه ثم ازداد الشيء غوراً فلم يعرض له¹⁹ ان يزداد لغوره انكساراً ولم لا يزداد
 بامتداده انتظاماً فان القياس يوجب ان يحدث له بالامتداد اتصلاً²⁰ لا ينسبط
 وبالجملة نعم²¹ ما قال المعلم الاول حين قال لان²² يمتد المبصر²³ من سعة²⁴ الى
 ضيق فيجتمع فيه يكون ذلك فيه اعون على تحقيق صورته من ان يخرج الرائي
 من العين²⁵ منتشراً في السعة ومما يتصل بهذا الموضوع حال ما يقوله من اوضاع
 المرئي والرائي والضوء والمرآة فنقول²⁶ قد يعرض ان يكون المرئي والمضئ والرائي في
 شفاف واحد وقد يعرض ان يكون المضئ والمرئي في شفافين²⁷ بينهما سطوح فان

*I 190v

يؤكد TP ، يؤكد ا ، يؤكد B⁴ ؛ فيمكن T³ ؛ ويفرق ا² ؛ يفوته TI ، يموته P ، ؟ نمره B¹
 ، ؟ تخيُّله = تخيله ا⁸ ؛ قدرة ا⁷ ؛ يتخيل recte ، يتخيل TIP ، تحيل B⁶ ؛ P deest⁵ ؛
 مقداراً ا ، مقدار BTP¹⁰ ؛ روى B ، رؤى P ، رأى TI⁹ ؛ يخيله T ، يحله B
 ، للصبك B¹⁴ ؛ تخص recte ، يخص TI ، يخص P ، يحص B¹³ ؛ ثم في ا¹² ؛ deest¹¹ ا
 ، اذن ا¹⁷ ؛ ولا P¹⁶ ؛ P deest¹⁵ ؛ ؟ للضئل recte ، للصبك P ، لاصل ا ، للصبك T
 ؛ فنعم P²¹ ؛ اتصالاً T ، اتصال BIP²⁰ ؛ T deest¹⁹ ؛ deest¹⁸ ا ؛ اذ in margine
 شفافات BTP²⁷ ؛ فيقول B²⁶ ؛ ؟ اعين T²⁵ ؛ ؟ سعه B²⁴ ؛ البصر B²³ ؛ deest²² B

كان وضع السطح في المحاذاة¹ التي بين الرائي والمضىء الفاعل للاستنارة لم ير ذلك السطح كسطح الفلك والهواء² وان كان السطح خارجا عن ذلك كسطح الماء ونحن في الهواء والمضىء ليس في هذه المحاذاة³ فان ذلك السطح ينعكس⁴ عنه الضوء الاتي من المضىء الى البصر فترى⁵ متميزا فقد⁶ علمت ما يغني بالعكس وان كان في داخل السطح المنعكس عنه مرئي⁷ اراه ما هو فيه على⁸ انه مشف⁸ واره عل انه مرآة وكانت المرآة التي هناك مطابقة لما يحاذي المرئي⁹ ان كان مكشوفًا للرأي وان كان مستورا وكانت¹⁰ المرآة¹¹ ملتقى الخط الخارج من البصر والعمود الخارج من المرئي الذي¹² في الماء فان شبحه يتادى عنه على استقامة فانك ان القيت خاتما في الطشت بحيث لا تراه¹³ ثم ملاته ماء¹⁴ رايته وان كان المرئي خارجا عن شفاف متوسط¹⁵ غير الشفاف الذي فيه الرائي والمضىء فان المشف المتوسط يريه وان كان ليس كذلك¹⁶ بل هو من جهة الرائي فان سطح ذلك المشف لا يريه الا ان يجعل له لون غريب بشيء يوضع من ذلك الجانب حتى يري ككرة البلور الملون احد جانبيها

الفصل¹⁷ الثامن¹⁸ في سبب رؤية الشيء الواحد كشيئين¹⁹

لنقل في سبب رؤية الشيء الواحد²⁰ كشيئين فانه موضع نظر وذلك لانه احد ما يتعلق به اصحاب الشعاعات ايضا ويقولون²¹ انه اذا كان الابصار بشيء²² خارج من البصر يلقي المبصر ثم يتفق ان ينكسر وضعه عند البصر وجب ان يري الشيء الواحد لا محالة كشيئين متباينين فرأى²³ اثنين «وليسوا يعلمون ان هذا يلزمهم²⁴ الشناعة²⁵ بالحقيقة²⁶ وذلك لان الابصار ان كان بمماسة اطراف الشعاعات²¹ وقد²⁷

*P 180r

فترى¹ T ، فيرى IP ، هرى B⁵ ؛ ليس ينعكس⁴ ؛ المحاذات T³ ؛ الهواء T² ؛ المحاذات T¹ ؛ وكانت T ، كانت BIP¹⁰ ؛ بالمرئي⁹ ؛ مما هو مشف⁸⁻⁸ ؛ مرابي B⁷ ؛ وقد BIP⁶ ؛ متوسط in margine ، متوسطا¹⁵ ؛ ؟ ملاء B¹⁴ ؛ يراه B¹³ ؛ والدى P¹² ؛ deest¹¹ B¹¹ ؛ سس B¹⁹ ؛ الثامن T ، الفصل BIP¹⁸ deest ، الفصل T ، فصل BIP¹⁷ ؛ كك T¹⁶ ؛ هرى B²³ ؛ لشيء B²² ؛ في In margine T²¹⁻²¹ ؛ deest T²⁰ ؛ كشيئين T ، شيئين IP ؛ مع وقد T²⁷ ؛ deest²⁶ ؛ الشفاعة B²⁵ ؛ يلزمهم P²⁴ ؛ فرأى TP ، فيرى A

اجتمعت عليه فيجب ان يرى¹ على كل حال واحدا² ولا يضر في ذلك انكسار اطراف³ الشعاعات المنكسرة بل الحق هو ان شبح المبصر يتادى بتوسط الشفاف الى العضو القابل المتهيئ⁴ الاملس النير⁵ من غير ان يقبله جوهر الشفاف اصلا⁶ من حيث هو تلك الصورة بل يقع بحسب المقابلة لا في زمان فان⁷ شبح المبصر اول ما ينطبع انما ينطبع في الرطوبة الجليدية * وان الابصار بالحقيقة لا يكون عندها والا لكان الشيء الواحد يرى⁸ شيئين لان له⁹ في الجليديتين¹⁰ شبحين كما اذا لمس باليدين كان لمسين ولكن هذا الشبح يتادى في العصبين المجوفتين الى ملتقاهما على هيئة الصليب¹¹ وهما عصبتان نبيين¹² لك حالهما حين نتكلم في التشريح وكما ان الصورة * الخارجة يمتد منها في الوهم مخروط¹³ يستدق¹⁴ الى ان يوقع¹⁵ زاويته وراء سطح الجليدية كذلك الشبح الذي في الجليدية يتادى بوساطة¹⁶ الروح المؤدية التي في العصبين الى ملتقاهما على هيئة مخروط فيلتقى¹⁷ المخروطان ويتقاطعان هناك فتتحد¹⁸ منهما صورة شبحية واحدة عند الجزء من الروح * الحامل¹⁹ للقوة الباصرة ثم ان ما وراء ذلك روحا²⁰ مؤدية للمبصر لا مدركة مرة اخرى والا²¹ لافترق الادراك مرة اخرى²¹ لافتراق²² العصبين وهذه المؤدية هي²³ من جوهر المبصر وتنفذ²⁴ الى الروح المصبوبة في الفضاء المقدم من الدماغ فتنتبع²⁵ الصورة المبصرة مرة اخرى في تلك الروح الحاملة²⁶ لقوة الحس المشترك فيقبل الحس المشترك تلك الصورة وهو كمال الابصار والقوة²⁷ المبصرة²⁸ غير الحس

? البين⁵ ; المتهيئ T , المهيج له ا , BP deest⁴ ; طرف B³ ; واحد B² ; يُرى P¹ ; الجليديتين ا , الجليديس B¹⁰ ; T deest⁹ ; بر B⁸ ; فان T , وان IP , B deest⁷ ; ايضا ا⁶ ; ? تبين aut , تبين T , تبين ا : بين P , سن B¹² ; الصلب ا¹¹ ; الجليديتين T , الجليديتين P ; توقع T , توقع BP¹⁵ ; ? مستدق ا , يستدق P , ? يستدق T , سدد B¹⁴ ; المخروط T¹³ ; فيلتقى ا , فيلتقى P , هلنى B , فيلقى T¹⁷ , بوساطة P , لوساطة B , بوساطة TI¹⁶ ; يوقع ا ; لروحا P²⁰ ; بالحامل T¹⁹ ; فتتحد recte , فيتحد ا , فتتحد P , ? فيتخذ T , مسحد B¹⁸ ; وينفذ T , ينفذ ا , وينفذ P , وسدد B²⁴ ; T deest²³ ; افتراق ا²² ; B deest²¹⁻²¹ ; فالقوة ا²⁷ ; الحامل ا²⁶ ; فتنتبع recte , فينتبع TIP , فنتبع B²⁵ ; وتنفذ recte ; البصرة²⁸ BTIP sic , I in margine

المشترك وان كانت¹ فائضة منه¹ مدبرا² لها لان² القوة الباصرة تبصر ولا تسمع ولا تشم ولا تلمس³ ولا تذوق⁴ والقوة التي⁵ هي⁵ الحاسة المشتركة⁶ تبصر وتسمع وتشم⁷ وتلمس⁷ وتذوق على ما ستعلم ثم ان القوة التي هي الحاس المشترك يؤدي الصورة الى جزء⁸ من الروح يتصل بجزء⁹ من الروح الحامل لها فتطبع¹⁰ فيها تلك الصورة وتخزنها¹¹ هناك عند القوة المصورة وهي الخيالية كما ستعلمها فتقبل¹² تلك الصورة وتحفظها فان الحس المشترك قابل للصورة لا حافظ والقوة الخيالية حافظة لما قبلت تلك والسبب في ذلك ان الروح التي¹³ فيها¹³ الحس المشترك انما تثبت¹⁴ فيها¹⁵ الصورة الماخوذة من خارج منطبعة ما دامت النسبة المذكورة بينهما¹⁶ وبين المبصر محفوظة او قريبة العهد فاذا غاب المبصر امتحت¹⁷ الصورة عنها ولم تثبت¹⁸ زمانا يعتد به واما الروح التي¹⁹ فيها²⁰ الخيال فان الصورة²¹ تثبت²² فيها ولو بعد حين²³ كثير²⁴ وعلى²⁵ ما سيتضح²⁶ لك عن قريب والصورة اذا كانت في الحس المشترك كانت محسوسة بالحقيقة فيها حتى اذا انطبع فيها صورة كاذبة في الوجود احستها²⁷ كما يعرض للمرورين واذا كانت في الخيال كانت متخيلة لا محسوسة ثم ان تلك الصورة التي في الخيال تنفذ²⁸ الى التجويف المؤخر اذا شاءت القوة الوهمية فتفتح الدودة بتبعيد²⁹ ما بين العضوين المسمتين³⁰ بالدودة³¹ فاتصلت³² بالروح الحاملة للقوة الوهمية بتوسط الروح الحاملة³³

B , كانت فائضة منها in margine , كان فائضا منها T , كان فايضا منها IP¹⁻¹
 B , تلمس⁴ ; تلمس TP , يلمس B , تذوق³ ; يدبرها الا ان P²⁻² ; كانت فائضه منه
 ; جزو P⁸ ; وتلمس وتشم⁷⁻⁷ ; المشترك B⁶ ; deest⁵⁻⁵ ; تذوق T , بذوق P , يذوق
 , وبصل B¹² ; وتخزنها IP , وتخزنها B¹¹ ; فتطبع P , فينطبع TI , فسطع B¹⁰ ; بجزو P⁹
 , ديثبت TI , دثبت BP¹⁴ ; الذي فيه¹³⁻¹³ ; فتقبل recte , فيقبل T , فقبل P , فقبل A
 , ديثبت T , دثبت IP , دسب B¹⁸ ; انمحت PT¹⁷ ; بينها TI , بيتها BP¹⁶ ; فيه¹⁵ ; تثبت recte
 ; تثبت TI , دثبت P , ? سبت B²² ; الصور BP²¹ ; فيه P , ? بها²⁰ ; الذي P¹⁹ ; تثبت recte
 ; سنوضح²⁶ ; على BI²⁵ ; كثير TP , كثيرا A , كثيره B²⁴ ; in margine , I , deest²³ P
 , ? بتبعيد A , دبعيد B²⁹ ; تنفذ recte , ينفذ T , سفذ P , دنفذ A , دسب B²⁸ ; احسته P²⁷
 T³¹ ; المسمتين T , المسميين IP , المسمس B³⁰ ; ? بتبعيد recte , يتبعها T , ? بتبعيد P
 ; الحامله B , الحامل TIP³³ ; فاصلت B , فاتصل TIP³² ; بالدوده B , الدوده IP , التي الدوده

للقوة¹ المتخيلة التي تسمى في الناس مفكرة² فانطبعت الصورة³ التي في الخيال في روح القوة الوهمية والقوة المتخيلة⁴ خادمة⁴ للوهمية مؤدية ما في الخيال اليها الا ان ذلك لا يثبت بالفعل في القوة المتوهمة⁵ بل ما دام الطريق مفتوحا والروحان متلاقيين والقوتان متقابلتين فاذا اعرضت⁶ القوة المتوهمة عنها بطلت⁷ عنها تلك الصورة والدليل على صحة القول بان حصول هذه الصورة في الوهم غير حصولها في الخيال ان الخيال كالحازن وليست الصورة التي فيه متخيلة للنفس بالفعل دائما والا لكان يجب ان تتخيل⁸ معا صور⁹ كثيرة اى صور¹⁰ كانت في الخيال ولا هذه الصور¹¹ ايضا في الخيال على سبيل ما بالقوة والا لكان يحتاج الى¹² ان تسترجع¹³ بالحس الخارج مرة اخرى بل هي مخزونة فيه والوهم بتوسط *المفكرة والمتخيلة¹⁴ يعرضها على النفس وعنده تقف¹⁵ تادى الصورة المحسوسة واما الذكر فهو لشيء اخر كما نذكره بعد فهذه اصول يجب ان تكون¹⁶ عتيدة عندك ولنرجع¹⁷ الى غرضنا فنقول ان السبب في رؤية الشيء الواحد اثنين اربعة اسباب احدها انفتال¹⁸ الالة المؤدية للشبح الذي في الجليدية الى ملتقى العصبتين فلا يتادى الشبحان الى موضع واحد على الاستقامة بل ينتهي كل¹⁹ عند¹⁹ جزء²⁰ من الروح الباصر المرتب هناك على حده²¹ لان خطى الشبحين لم ينفذا²² نفوذا من شأنه ان يتقاطعا عند مجاورة ملتقى العصبتين فيجب لذلك ان ينبلع من²³ كل²³ شبح ينفذ عن الجليدية *خيال على حده²⁴ وفي جزء²⁵ من الروح الباصرة²⁶ على حده²⁷ فيكون

*P 180v

*T ٣٣٠

المحصله التي تسمى في الناس B⁴⁻⁴; الصور IP³; مفكره BP, متفكرة T, متفكرة A²; لقوة T¹; الوهمية A⁵; مفكره فانطبعت الصورة التي في الخيال في روح القوة الوهميه والعوه خادمه; تتخيل recte, يتخيل T, تتخيل IP, سحل B⁸; بطلت B, بطل TIP⁷; عرصت B⁶; الصورة PT¹¹; صور B, صورة TIP¹⁰; صور P, صور A, صورة T, صور B⁹; او المتخيله P, او المتخيلة A¹⁴; تسترجع recte, سترجع P, يسترجع BTI¹³; الى B, deest B¹⁶; ? ثقف T, ثقف P, ? ثقف A, بعف B¹⁵; والمتخيلة T, والمحصله B; كل عند TI, عند كل BP¹⁹⁻¹⁹; اسمال B¹⁸; فلنرجع P¹⁷; تكون recte, يكون TI; حده BT, حده IP²⁴; P in margine²³⁻²³; ينفذ T²²; حده BT, حده IP²¹; جزو P²⁰; حده BT, حده IP²⁷; الباصرة BP, الباصر TI²⁶; جزو P²⁵;

كانهما¹ خيالان عن² شيئين مفترقين من خارج اذ³ لم يتحد الخطان الخارجان
 منهما * الى مركز الجليديتين⁴ نافذين في العصبتين فلهذا السبب ترى⁵ الاشياء
 كثيرة مفترقة⁶ والسبب الثاني حركة الروح الباصر⁷ وتوجه يمنة ويسرة حتى يتقدم
 الجزء المدرك⁸ مركزه المرسوم له في الطبع اخذا الى جهة الجليديتين⁹ اخذا متموجا
 مضطربا فيرسم فيه الشبح والخيال قبل تقاطع المخروطين فيرى شبحين وهذا مثل
 الشبح المرتمس من الشمس في الماء الراكد الساكن مرة واحدة والمرتمس منها في
 المتموج ارتساما¹⁰ متكررا¹⁰ وذلك ان¹¹ الزاوية الحاصلة بين¹² خط البصر الى الماء
 وخط¹³ الشمس الى الماء¹³ الذي يكون¹⁴ عندها¹⁴ ابصار الشيء على طريق التادى¹⁵
 من المرأة¹⁶ لا تبقى¹⁷ واحدة بل يتلقاها الموج في مواضع فتكثر¹⁸ هذه الزاوية
 فتنتطح¹⁹ اشباح * فوق واحدة والسبب الثالث من اضطراب حركة الروح الباطن
 الذي وراء التقاطع الى قدام وخلف حتى تكون²⁰ لها حركتان الى جهتين متضادتين
 حركة الى الحس المشترك وحركة الى ملتقى العصبتين فتتادى²¹ اليها صورة المحسوس
 مرة اخرى قبل ان ينمحي ما تؤديه الى الحس المشترك كانها كما ادت الصورة
 الى الحس المشترك رجع منها جزء²² يقبل ما تؤديه²³ القوة الباصرة وذلك لسرعة²⁴
 الحركة فيكون مثلا قد ارتسم في الروح المؤدية صورة فنقلتها الى الحس المشترك
 ولكل مرتسم زمان ثبات الى ان ينمحي فلما زال القابل الاول من الروح عن مركزه

الجليديتين TI ، الجليديتين P ، الحليديين B⁴ ؛ اذ T ، اذا BIP³ ؛ من ا² ؛ كانها P¹ ؛
 الباصره B⁷ ؛ مفترقة T ، متفرقة ا ، مفترقة P ، مفروه B⁶ ؛ ترى TI ، يرى P ، يرى B⁵ ؛
 الجليديتين TI ، الجليديتين P ، الحليديين B⁹ ؛ المدرك P⁸ ؛ الباصر T ، الباصرة IP
 عندها يكون BP¹⁴⁻¹⁴ ؛ T deest¹³⁻¹³ ؛ من ا¹² ؛ لان ا¹¹ ؛ ارتساماه تكرر B¹⁰⁻¹⁰ ؛
 المرأة لشي P ، المرأة حتى ا¹⁶ ؛ البادي B¹⁵ ؛ يكون عندها T ، عندنا يكون ا
 ، فيكثر T ، فيكثر P ، فيكثر B¹⁸ ؛ تبقى recte ، يبقى T ، يبقى IP ، يبقى B¹⁷ ؛
 ، يكون BP²⁰ ؛ فتنتطح recte ، فينتطح TI ، فسطبع P ، فسطبع B¹⁹ ؛ فتكثر ا
 ؛ فتتادى recte ، فتتادى TI ، فتتادى P ، فتتادى B²¹ ؛ تكون recte ، يكون TI
 ؛ بسرعه B²⁴ ؛ تؤديه recte ، يؤديه ا ، يؤديه T ، يؤديه P ، يؤديه B²³ ؛ جزو P²²

لاضطراب حركته خلفه¹ جزء² اخر فقبل قبوله قبل ان ينمحي³ عن الاول فتجزات الروح⁴ للاضطراب الى جزء⁵ متقدم كان في سمت المرثى فادركه ثم زال ولم تزل⁶ عنه الصورة دفعة بل هي فيه والى جزء⁷ اخر قابل للصورة ايضا بحصوله في سمت الذى في مثله يدرك الصورة عاقبا للجزء⁸ الاول والسبب الاضطراب واذا⁹ كان كذلك¹⁰ حصل في كل واحد منهما صورة مرثية لان الاولى لم تنمح¹¹ بعد عن الجزء¹² القابل¹³ الاول المؤدى الى الحس المشترك او عن¹⁴ غير¹⁵ المؤدى اليه حتى انطبع في الثانى والفرق بين هذا القسم والقسم الذى قبله ان هذه الحركة المضطربة الى قدام وخلف وكانت تلك الى يمنة ويسرة ولمثل¹⁶ هذا السبب ما يرى الشئ السريع الحركة الى الجانبين كشيئين لانه قبل ان انمحي عن الحس المشترك صورته وهو في جانب يراه¹⁷ البصر وهو في جانب اخر فيتوانى¹⁸ ادراكه في الجانبين معا ولذلك¹⁹ اذا دارت نقطة ذات²⁰ لون على شئ مستدير رايت²¹ خطا مستديرا واذا امتدت بسرعة على الاستقامة رايت²² خطا مستقيما ونظير هذه الحركة الدوار فانه اذا عرض سبب من الاسباب المكتوبة في كتب الطب فحرك الروح الذى²³ في التجويف المقدم من الدماغ على الدور وكانت²⁴ القوة الباصرة تؤدى الى ما هناك صورة محسوسة والجزء²⁵ من الروح القابل لها لا يثبت مكانه بل ينتقل ويخلفه جزء²⁶ اخر يقبل تلك الصورة بعد قبوله وقبل انمحائه عنه وكذلك²⁷ على الدور²⁸ فيتخيل ان المرثيات تدور وتبديل²⁹ على الرائي وانما الرائي هو الذى يدور ويتبديل على المرثى واذا كان القابل ثابتا وتحرك الشئ المبصر بسرعة

⁴T deest ; ينمحي TI ، انمحي P ، امحي B³ ; جزو P ، جزا ا² ; يخلفه T¹ ;
كك T¹⁰ ; فاذا ا⁹ ; للجزو P⁸ ; جزو P⁷ ; تزل P ، يزل TI ، نزل B⁶ ; جزو P⁵ ;
13 sic, in margine ; الجزو P¹² ; تنمح recte ، ينمح TI ، نمح P ، ينمح B¹¹ ;
ومثل ا¹⁶ ; غير P ، غير BTI deest, sed T in margine¹⁵ ; P deest¹⁴ ; المقابل
P deest²⁰ ; ولذلك BP ، وكذلك ا ، وكك T¹⁹ ; صوافى P ، صوافى B¹⁸ ; رآه P¹⁷ ;
P ، فالجزء ا ، والحر B²⁵ ; كانت ا²⁴ ; التى B²³ ; رويت P²² ; رؤيت P²¹ ;
ويتبديل T ، وبسدل B²⁹ ; الزور B²⁸ ; وكك T²⁷ ; جزو P ، جزا ا²⁶ ; فالجزء T
; وتبديل P ، ومنتقل ا

انتقل لا محالة¹ شبهه الباطن من جزء² من القابل³ الى جزء⁴ اخر فانه لو كان الشبح يثبت في ذلك الجزء⁵ بعينه لكان نسبة القابل مع المقبول واحدة⁶ ثابتة⁶ فاذن اذا عرض لحامل الشبح ان ينتقل عن مكانه انتقل الشبح لا محالة⁷ فتغيرت⁸ *نسبته الى الجسم الذى من خارج فعرض مثل⁹ ما يعرض لو كان الشيء الذى من خارج ينتقل وايضا فان الناظر في ماء شديد *الجري يتخيل له انه هو ذا¹⁰ *P 181r
يميل عن جهة ويسقط اليها والسبب في ذلك انه يتخيل الاشياء كلها تميل¹¹ الى خلاف جهة ميل الماء فان شدة الحركة الموجبة لسرعة¹² المفارقة توهم ان المفارقة من الجانبين معا والسبب انتقال الشبح في القابل مع ثباته في كل جزء¹³ تفرضه¹⁴ زمانا ما¹⁵ ويجب ان يعلم¹⁶ ان مع هذه الاسباب سببا اخر معين لها ماديا وذلك ان جوهر الروح جوهر¹⁷ في غاية اللطافة¹⁸ وفي غاية سرعة الاجابة¹⁹ الى قبول * الحركة *T ٣٣١
حتى انه اذا حدث فيه سبب موجب لانتقال الشبح من جزء الى جزء²⁰ يلزمه ان يتحرك جوهر الروح حركة²¹ وان قلت الى سمت ذلك الجزء²² والسبب في ذلك ان لكل قوة من القوى المدركة انبعاثا بالطبع الى مدركها²³ حتى انها²⁴ تكاد²⁵ تلتذ²⁶ به واذا²⁷ انبعث نحوه²⁸ مال حامله اليه²⁹ او مال بحامله اليه³⁰ ولهذا ما كان الروح الباصرة³¹ تندفع³² جملة الى الضوء وتنقبض³³ عن الظلمة بالطبع فاذا مال الشبح الى جزء³⁴ من الروح دون جزء³⁵ كانت القوة كالمندفعة³⁶ الى جهة ميل للشبح³⁷ بالتها

الجزو P⁵; جزو P⁴; القابل in margine, المقابل A³; جزو P²; محة T¹; ذى BP¹⁰; مثل T, BIP deest⁹; فغيرت B⁸; محة T⁷; ثاسة واحده B⁶; بفرضه B¹⁴; حرؤ P¹³; سرعه B¹²; تميل TP, بميل B, ويميل A¹¹; ذا TI; المطاه B¹⁸; P deest¹⁷; تعلم P¹⁶; ما BP, TI deest¹⁵; تفرضه TI, نفرضه P; مدركه P, مدركه TI²³; الجزو P²²; حركه ما IP²¹; حرو P²⁰; الاحاله B¹⁹; بلتذ BP²⁶; تكاد recte, يكاد TI, تكاد BP²⁵; انها B, انه TIP²⁴; مدركها B; الباصر TIP³¹; اليها B³⁰; اليها B²⁹; نحوها B²⁸; واما اذا B²⁷; تلتذ recte, بلتذ TI; وينقبض A, وينقبض B³³; تندفع recte, ويندفع TI, ويندفع BP³²; الباصره B; المندفعه B³⁶; جزو P³⁵; حرؤ P³⁴; وتنقبض recte, وينقبض T, وينقبض P; للشبح T, الشبح BIP³⁷;

فان الآلة مجيبة لها الى نحو الجهة التي تطلبها¹ القوة² فيحدث في الروح تموج الى تلك الجهة للطافتها² وسرعتها الى قبول الاثر كانها تتبع³ حركة⁴ الشبح ولهذا السبب اذا اطال⁵ الانسان النظر الى شىء يدور يتخيل له ان سائر⁶ الاشياء يدور⁷ لانه تحدث⁸ في الروح حركة مستديرة لاتباعها لانتقال الشبح وكذلك اذا اطال⁹ النظر الى شىء سريع الحركة في الاستقامة تحدث¹⁰ في الروح حركة مستقيمة الى ضد تلك الجهة لان جهة حركة الشىء متضادة¹¹ لجهة¹² حركة ذى¹³ الشبح فحينئذ¹⁴ ترى¹⁵ الاشياء كلها تنتقل¹⁶ الى ضد¹⁷ تلك¹⁸ الجهة لان¹⁹ اشباح الاشياء لا تثبت²⁰ والسبب²¹ الرابع اضطراب حركة يعرض²² للثقبه العينية فان الطبقة العينية سهلة الحركة الى هيئة تتسع²³ لها . الثقبه وتضييق²⁴ تارة الى خارج وتارة الى داخل على الاستقامة او²⁵ الى²⁶ جهة فيتبع اندفاعها الى²⁷ خارج انضغاط يعرض لها واتساع من الثقبه ويتبع اندفاعها²⁷ الى داخل اجتماع يعرض لها وتضييق²⁸ من الثقبه فاذا اتفق ان ضاقت الثقبه يرى²⁹ الشىء اكبر³⁰ او اتسعت رؤى³¹ اصغر او³² اتفق ان مالت الى جهة رؤى³³ في مكان اخر فيكون كان المرئى اولا غير المرئى ثانيا وخصوصا اذا كان قد تمثل³⁴ قبل انحاء الصورة الاولى صورة اخرى ولقائل³⁵ ان يقول فلم لا تثبت³⁶ الصورة واحدة مع انتقال القابل كما تبقى³⁷ صورة الضوء

*B 152r

recte , يتبع , TI , تتبع , P , سع B³ ; P in margine²⁻² ; تطلبها P , يطلبها TI , بطلبها B¹ ; TI , تدور P , يدور B⁷ ; ساير P , ساير BTI⁶ ; اطال BP , طال TI⁵ ; T deest⁴ ; تتبع , يحدث B¹⁰ ; اطال BP , طال TI⁹ ; تحدث recte , يحدث TI , يحدث BP⁸ ; يدور ; بجهة¹² ; متضادة T , مضادة IP , مضاده B¹¹ ; تحدث recte , يحدث TI , يحدث P ; ينتقل T , ينتقل IP , سهل B¹⁶ ; ترى recte , يرى TI , يرى BP¹⁵ ; فتح TI¹⁴ ; deest¹³ ; تثبت recte , يثبت T , ثبت BIP²⁰ ; ولان B¹⁹ ; مند B¹⁷ ; تنتقل recte , ويضييق TI , ويصو B²⁴ ; تتسع P , يتسع TI , سع B²³ ; تعرض P²² ; السبب P²¹ ; ويضييق A , ويصو B²⁸ ; T in margine²⁷⁻²⁷ ; والى A²⁶ ; deest²⁵ ; وتضييق P , رؤى P , درى B , رؤى A , درى T³³ ; او اتفق BT , واتفق A , واتفق P³²⁻³² ; روى B ; ولقائل T , ولقائل BI , ولمايل P³⁵ ; تمثل recte , يتمثل T , تمثل IP , تمثل B³⁴ ; تبقى recte , يبقى T , بقى A , بقى BP³⁷ ; تثبت recte , يثبت T , ثبت BI , ثبت P³⁶

واحدة مع انتقال القابل فيكون اذا¹ زال القابل¹ عن المحاذاة بطلت الصورة عنه
 حدثت فيما يقوم مقامه فلم تكن² صورتان³ فلم³ تكن⁴ رؤيتان ولا اتصال خط
 من⁵ نقطة ولا رؤيت⁶ الاشياء تستدير⁷ فنقول لا يبعد ان يكون من شان الروح التي
 للحس المشترك ان لا يكون⁸ انما تضبط⁹ الصورة بالمحاذاة¹⁰ فقط وان كان لا
 تضبطها¹¹ بعد المحاذاة مدة طويلة فتكون¹² تضبط¹³ لا¹⁴ كضبط المستنير بالضوء
 للضوء الذي يبطل دفعة ولا كضبط¹⁵ الحجر للنقش الذي يبقى مدة طويلة بل
 بين وبين وتكون¹⁶ تخليته عن الصورة بسبب يقوى¹⁷ ويعان بعد المحاذاة¹⁸ بزمان ما¹⁹
 لاسباب²⁰ نجدتها مذكورة فيما تفتت²¹ حركته وفيما يعود الى طبيعته حيث يتكلم²²
 في مثله ومن هذا يعلم²³ ان²⁴ قبول²⁴ الروح الباطن للخيلات المبصرة ليس²⁵ كقبول
 الشبح السادج²⁶ الذى يزول مع زوال المحاذاة وبالحرى ان تكون²⁷ الحواس هي
 هذه المشهورة وان تكون²⁸ الطبيعة لا تنتقل²⁹ من درجة الحيوانية الى درجة فوقها او
 توفى³⁰ جميع ما يكون * في تلك الدرجة فيجب من ذلك ان يكون جميع الحواس
 محصلة عندنا ومن رام ان يبين هذا بقياس واجب فقد تكلف³¹ شططا وجميع ما
 قيل في هذا فهو غير مبرهن او لست افهمه³² فهم المبرهن عليه ويفهمه غيرى

* 192v

اذا زال القابل T ، القابل اذا زال A ، الصابيل اذا زال B ، الصابيل اذا زال P¹⁻⁴ ؛
 يكن TI ، يكن B ، P deest⁴ ، P deest³⁻³ ، تكن recte ، يكن TI ، يكن BP² ؛
 يستدير B⁷ ؛ رويت B ، رايت A ، رثيت TP⁶ ؛ من T ، عن BIP⁵ ؛ تكن recte
 ، تضبط P ، تضبط B⁹ ؛ يكون T ، يكون BIP⁸ ؛ تستدير A ، تستدير P ، يستدير T
 ، يضبطها TIP ، يضبطها B¹¹ ؛ المحاذاه B¹⁰ ؛ تضبط recte ، يضبط T ، يضبط A
 ، ضبطه A ، B deest¹³ ؛ فتكون recte ، فيكون BTI ، يكون P¹² ؛ تضبطها recte
 ، P deest¹⁴ ، vide notam praecedentem ؛ تضبط recte ، يضبط T ، لا يضبط P
 ؛ وتكون recte ، ويكون TI ، ويكون BP¹⁶ ؛ ؟ لسط aut ، ؟ بسط B¹⁵ ؛ P ؛
 ، يفتت P ، تغير A ، يعر B²¹ ؛ الاسباب A²⁰ ؛ A deest¹⁹ ؛ المجاذاه B¹⁸ ؛ يقوى P¹⁷ ؛
 ، السادج B²⁶ ؛ ليس P ، لست BTI²⁵ ؛ فيقول B²⁴⁻²⁴ ؛ نعلم P²³ ؛ نتكلم P²² ؛ تفتت T
 ، يكون BTI ، يكون P²⁸ ؛ تكون recte ، يكون TI ، يكون BP²⁷ ؛ السادج A ، السادج TP
 ، يوفى A ، بهوى B³⁰ ؛ تنتقل recte ، ينتقل TI ، تنتقل P ، سعل B²⁹ ؛ تكون recte
 ؛ تكلف A ، يتكلف T ، تكلف P ، تكلف B³¹ ؛ توفى T ، توفى P³² ؛

فلتتعرف¹ ذلك من غير كلامنا فالحواس المفردة والمحسوسات المفردة² ما ذكرناه³ وهيها⁴ حواس مشتركة ومحسوسات مشتركة فلنتكلم اولاً في المحسوسات المشتركة فنقول ان الحواس منا⁵ قد تحس⁶ مع⁷ ما⁷ تحس⁸ اشياء اخرى لو انفردت وحدها لم تحس⁹ وهذه الاشياء هي المقادير والاوزاع¹⁰ * والاعداد¹⁰ والحركات والسكونيات والاشكال والقرب والبعد والتماسة وما هو غير ذلك مما يدخل فيه وليس انما تحس¹¹ هذه بعرض¹² وذلك لان المحسوس بالعرض هو الذى ليس محسوساً بالحقيقة لكنه¹³ مقارن لما يحس بالحقيقة مثل ابصارنا ابا عمرو وابا¹⁴ خالد فان المحسوس هو الشكل واللون ولكن عرض ان ذلك مقارن لشيء مضاف فنقول¹⁵ انا¹⁶ احسنا بالمضاف ولم نحسه البتة ولا في انفسنا خيال او¹⁷ وهم¹⁷ ولا¹⁸ رسم¹⁹ لابي خالد من حيث ابو²⁰ خالد يكون ذلك الوهم²⁰ او²¹ الخيال²² مستفاداً من الحس بوجه من الوجوه واما الشكل والعدد وغير ذلك فانه وان كان لا يحس بانفراده فان رسمه وخياله يلزم²³ خيال ما يحس وما يدرك بان له لون * او حرارة او²⁴ برودة²⁵ مثلاً حتى يمتنع ارتسام امثال هذه في الخيال دونها ايضاً وليس اذا كان الشيء متمثلاً ومدركاً²⁶ لشيء في شيء بتوسط شيء فهو غير متمثل²⁷ بالحقيقة فان كثيراً من الامور التي هي²⁸ بالحقيقة وليست بالعرض فانها تكون²⁹ بمتوسطات³⁰ وهذه المحسوسات المشتركة لما كان ادراكها بهذه الحواس ممكناً لم يحتاج الى حواس³¹ اخرى بل لما كان ادراكها بلا توسط غير ممكن استحال ان تفرد³² لها حاسة

د وها هنا P ، وهيها BI⁴ ؛ ذكرنا T³ ؛ المفردات ا² ؛ فلتتعرف T ، فليتعرف IP ، فليبفرق B¹ ؛ يحس BTI⁸ ؛ معما IP⁷⁻⁷ ؛ تحس P ؛ يحس TI ، يحس B⁶ ؛ deest ا⁵ ؛ وهيها T ؛ يحس BTI¹¹ ؛ والاعداد والاوزاع P¹⁰⁻¹⁰ ؛ تحس P ؛ يحس BTI⁹ ؛ تحس P ؛ BP deest¹⁷⁻¹⁷ ؛ ان B¹⁶ ؛ فيقول B¹⁵ ؛ واخا ا¹⁴ ؛ B deest¹³ ؛ لعرض T¹² ؛ تحس P ؛ هو ابو خالد يكون ا ، هو ابو خالد بل يكون ذلك الرسم B²⁰⁻²⁰ ؛ ورسم P¹⁹ ؛ P deest¹⁸ ؛ P deest²¹ ؛ ابو خالد يكون ذلك الوهم T ، هو ابو خالد يكون ذلك P ، ذلك الرسم متمثل BIP²⁷ ؛ ومدركة T²⁶ ؛ وبرودة P²⁵ ؛ P deest²⁴ ؛ يلزم من B²³ ؛ الخيال والرسم P²² ؛ متوسطات ا³⁰ ؛ تكون recte ، يكون BT ، يكون IP²⁹ ؛ T deest²⁸ ؛ متمثل T ، فيه تفرد recte ، يفرد TI ، تفرد BP³² ؛ حواس T ، حاسة ا ، حاسة BP³¹

فالبحر يدرك العظم والشكل^١ والعدد^١ والوضع والحركة والسكون بتوسط اللون ويشبه ان يكون ادراك الحركة والسكون مشوباً^٢ بقوة^٣ غير الحس واللمس^٤ يدرك جميع هذا^٥ بتوسط صلابة او لين في اكثر الامر وقد يكون بتوسط الحر والبرد والذوق يدرك العظم بان يدرك^٦ طعاما كثيرا منتشرًا ويدرك العدد بان يجد طعاما كثيرة في الاجسام واما الحركة والسكون والشكل فيكاد^٧ ان يدركه ايضا ولكن^٨ ضعيفا^٩ نستعين في ذلك باللمس واما الشم فيكاد^{١٠} لا يدرك به العظم والشكل والحركة والسكون ادراكا متمثلا في الشام بل يدرك^{١١} به^{١١} العدد بان يتمثل في الشام ولكن النفس تدرك^{١٢} ذلك بضرب من القياس او^{١٣} الوهم^{١٤} بان يعلم^{١٥} ان الذي انقطعت^{١٦} رائحته^{١٧} دفعة قد زال والذي تبقى^{١٨} رائحته^{١٩} هو ثابت واما السمع فان العظم لا يدركه ولكن السمع قد يدل عليه^{٢٠} النفس^{٢٠} دلالة غير مستمرة على الدوام^{٢١} وذلك من جهة ان الاصوات العظيمة قد ينسبها^{٢٢} الى اجسام عظيمة وكثيرا ما تكون^{٢٣} من اشياء صغيرة وبالعكس ولكن قد يدرك العدد^{٢٤} وقد^{٢٥} يدرك^{٢٦} الحركة والسكون بما يعرض للصوت الممتد من ثبات او^{٢٧} اضمحلال^{٢٨} يكون مصيره الى ذلك الاختلاف في تحدد^{٢٩} مثل ذلك البعد ولكن هذا الادراك من جملة ما يدرك^{٣٠} النفس للعادة التي عرفتها^{٣١} وقد يمكن ان يسمع الصوت عن^{٣٢} الساكن على هيئة الصوت^{٣٣} الذي يسمع^{٣٤} عن المتحرك وعن المتحرك على هيئة الذي^{٣٥} يسمع

*B 152v

بالقوه B^٣؛ مشوبا BP، مشوبا I in margine، مشوبة TI^٢؛ والعدد والسكل P^{١-١}؛
يكاد T^٧؛ يدرك T، يذوق A، يذوق BP^٦؛ هذا BP، هذه TI^٥؛ والحس B^٤؛
يدرك TI، يدرك B^{١٢}؛ يدركه به B^{١١-١١}؛ يكاد T^{١٠}؛ ضعيف B^٩؛ لكن A^٨؛
BTI^{١٧}؛ قطعت B^{١٦}؛ يعلم P، تعلم BTI^{١٥}؛ والوهم A^{١٤}؛ deest^{١٣}؛ تدرك P
رايحتة BP، رايحتة TI^{١٩}؛ تبقى P، يبقى T، سقى A، سقى B^{١٨}؛ رايحتة P، رايحتة
يكون BT^{٢٣}؛ ينسبها T، ينسبها BP، تنسبها A^{٢٢}؛ الدوم BP^{٢١}؛ الصم عليه P^{٢٠-٢٠}؛
ويدرك P، يدرك B^{٢٦}؛ وقد B، TIP deest^{٢٥}؛ والعدد B^{٢٤}؛ تكون A، تكون P
BP^{٣٠}؛ عدد B^{٢٩}؛ واضمحلال A^{٢٨}؛ deest^{٢٧}؛ يدرك recte، ويدرك TI
تسمع A^{٣٤}؛ والصوت B^{٣٣}؛ من T^{٣٢}؛ عرفها P^{٣١}؛ تدرك recte، يدرك TI، يدركه
؛ التي B^{٣٥}

عن الساكن فلا تكون¹ هذه الدلالة مركونا اليها ولا تجب² وجوبا بل تكون³ في اكثر الامر واما الشكل فلا يدركه⁴ السمع الا شكل الصوت لا شكل الجسم واما الذى يسمع عن المجوف⁵ فيوقف على تجويفه فهو شىء يعرض للنفس وتعرفه⁶ النفس⁷ على سبيل الاستدلال وتامل مذهب العادة فيه ويشبه ان يكون حال البصر في كثير مما يدركه هذه الحال * ايضا الا ان ادراك البصر لما⁸ يدركه عن⁹ ذلك اظهر^{193r} فهذه هي المحسوسات التى تسمى مشتركة اذ قد تشترك فيها عدة من الحواس والعدد كانه اولى ما يسمى¹⁰ مشتركا فان جميع الحواس يشترك¹¹ فيه وقد ظن بعض¹² الناس ان لهذه المحسوسات المشتركة حاسة موجودة في الحيوان تشترك¹³ فيها وبها تدرك¹⁴ وليس كذلك¹⁵ فانت تعلم ان من ذلك ما¹⁶ يدرك باللون لو لا اللون لما ادرك وان منه ما يدرك باللمس لو لا اللمس¹⁷ لما ادرك فلو كان يمكن ان يدرك شىء من ذلك بغير المتوسط¹⁸ من كيفية هي مدرك¹⁹ اولا²⁰ لشىء²⁰ من هذه الحواس لكان ذلك ممكنا واما ان يستحيل فينا ادراكه الا بتوسط مدرك²¹ بحاسة²² معلومة او²³ استدلال²⁴ من غير توسط الحاسة فليس لها حاسة مشتركة بوجه من الوجوه²⁵

³BP ; تجب recte , يجب T , يجب BIP² ; تكون recte , يكون BTI , يكون P¹ ويعرفه B , P deest⁶ ; المجوف P⁵ ; يدرك B⁴ ; تكون recte , يكون TI , يكون T¹⁰ ; عن T , من BIP⁹ ; لما BIP , لا T⁸ ; P deest⁷ ; وتعرفه recte , ويعرفه TI , يشترك T , يشترك B¹³ ; bis¹² ; يشترك T , يشترك BP , تشترك A¹¹ ; تسمى الملموس TIP¹⁷ ; مما T¹⁶ ; كك T¹⁵ ; تدرك P , يدرك BTI¹⁴ ; تشترك IP , اول الشىء B²⁰⁻²⁰ ; مدرك P , مدرك TI , يدرك B¹⁹ ; المتوسط T¹⁸ ; اللمس B , لحاسة IP , لحاسة B²² ; يدرك B²¹ ; اولا لشىء T , اولى لشىء P , اول لشىء A , الوجوه تمت المقالة الثالثة²⁵ ; واستدلال B²⁴ ; B deest²³ ; بحاسة T ; تمت المقالة الثالثة من الفس السادس من الطبيعيات P

المقالة الرابعة

*P 182r

في الحواس الباطنة¹ . اربعة² فصول²

الفصل³ الاول⁴ فيه قول كلي⁵ على الحواس الباطنة التي للحيوان
واما الحس الذي هو المشترك فهو بالحقيقة غير ما ذهب اليه من ظن ان
للمحسوسات المشتركة حسا مشتركا بل الحس المشترك هو القوة التي تتادى⁷ اليها
المحسوسات كلها فانه لو لم تكن⁸ قوة واحدة تدرك⁹ الملون والملموس لما كان
لنا ان نميز بينهما قائلين¹⁰ انه ليس هذا ذاك وهب ان هذا¹¹ التميز¹² هو للعقل
فيجب لا محالة¹³ ان يكون العقل يجدهما¹⁴ معا حتى يتميز¹⁵ بينهما وذلك
لانها من حيث هي محسوسة وعلى النحو المتادى من المحسوس لا يدركها العقل
كما سنوضح بعد وقد نميز نحن بينهما فيجب ان يكون لها اجتماع عند مميز اما في
ذاته واما في غيره ومحال¹⁶ ذلك في العقل على ما ستعلمه فيجب ان يكون في قوة
اخرى ولو لم يكن قد اجتمع عند الخيال من البهائم¹⁷ التي لا عقل لها المائلة¹⁸
بشهوتها الى الحلاوة مثلا ان شيئا صورته كذا هو حلو لما كانت اذا راته همت
باكله كما انه لولا ان عندنا نحن ان هذا الابيض هو ذلك¹⁹ المعنى²⁰ لما²¹ كنا

د فصل BIP³ ; اربعة فصول T , اربعة فصل B , IP deest²⁻² ; BI deest¹⁻¹ ;
سادى B⁷ ; B deest⁶⁻⁶ ; كل B⁵ ; الأول T , BIP deest⁴ ; الفصل T
د يدرك B⁹ ; تكن recte , يكن TI , تكن BP⁸ ; تتادى recte , يتادى TI , تتادى P
د التميز IP¹² ; T deest¹¹ ; قائلين T , قائلين IP , واللين B¹⁰ ; تدرك IP , يدرك T
د يميز ا , يميز B¹⁵ ; يجدهما TP , يجدهما ا , يجدهما B¹⁴ ; محة T¹³ ; التميز BT
; ذلك T , هذا BIP¹⁹ ; المائلة¹⁸ ; البهائم BTIP¹⁷ ; وبع ا¹⁶ ; يتميز T , يميز P
; لا B²¹ ; المعنى T , المعنى P , المعنى BI²⁰

اذا سمعنا غناءه¹ الشخصى اثبتنا عينه² الشخصية وبالعكس ولو³ لم³ يكن في الحيوان ما تجتمع⁴ فيه صور المحسوسات لتعذرت⁵ عليها⁵ الحياة⁶ ولم يكن الشم دالا لها⁷ على الطعم ولم يكن الصوت دالا⁷ اياها على الطعم ولم تكن⁸ صورة الخشبة تذكرها⁹ صورة الالم حتى يهرب منها¹⁰ فيجب لا محالة¹¹ ان يكون لهذه الصور مجمع واحد من باطن وقد تدلنا¹² على وجود هذه القوة اعتبارات امور تدل¹³ على ان لها آلة غير الحواس الظاهرة¹⁴ منها¹⁵ ما¹⁶ نراه¹⁷ من تخيل المدورية ان كل شيء يدور فذلك اما عارض عرض في المرثيات¹⁸ او عارض عرض في الالة التي تتم¹⁹ بها¹⁹ الروية²⁰ واذا لم يكن في المرثيات²¹ كان لا محالة²² في شيء اخر وليس الدوار الا بسبب²³ حركة البخار في الدماغ وفي الروح الذي²⁴ فيه فيعرض لذلك الروح ان يدور فتكون²⁵ اذن القوة المرتبة²⁶ هناك هي التي يعرض²⁷ لها امر قد فرغنا منه ولذلك²⁸ يعرض للانسان دوار²⁹ من تامل ما يدور كثيرا على ما³⁰ انبانا به وليس يكون ذلك بسبب امر في جزء³¹ من العين ولا في³² روح مصبوب فيه وكذلك³³ يخيل³⁴ استعجال المتحرك النقطى مستقيما او مستديرا على ما سلف من قبل ولان تمثل الاشباح الكاذبة وسماع الاصوات الكاذبة قد يعرض لمن تفسد³⁵ لهم الات الحس او كان مثلا مغمضا لعينه ولا يكون السبب في ذلك الا لتمثلها³⁶ في هذا المبدأ والتخيلات

دجمع BP⁴ ; ولم لو T³⁻³ ; عينه BP , غنيته TI² ; ? غناه recte , غناه BTIP¹ , لتعذرت عليها IP , لتعذرت عليها B⁵⁻⁵ ; تجتمع recte , يجتمع T , تجتمع A ; تكن recte , يكن TP , يكن BI⁸ ; الحيوه IP⁷⁻⁷ ; لتعذر عليه T ; محة T¹¹ ; منها B , منه TIP¹⁰ ; تذكرها T , تذكرها P , يذكرها I , يذكرها B⁹ ; BIP deest¹⁵ ; الظاهر T¹⁴ ; تدل P , يدل TI , يدل B¹³ ; تدلنا recte , يدلنا BTIP¹² ; بها يتم B , بها يتم P¹⁹⁻¹⁹ ; المرثيات B¹⁸ ; يراه B¹⁷ ; ما TP , مما BI¹⁶ ; منها T ; محة T²² ; المرثيات B²¹ ; الرؤيه P²⁰ ; تتم بها recte , يتم بها T , بها يتم A ; فتكون recte , فيكون BTI , فتكون P²⁵ ; الذي B , التي TIP²⁴ ; بحسب A²³ ; يعرض T , يعرض B , تعرض IP²⁷ ; المرثية P , المرثية T , المرثية I , المرثية B²⁶ ; P deest³² ; حزو P³¹ ; B deest³⁰ ; دوار T²⁹ ; ولذلك T , وكذلك BIP²⁸ ; يخيل T , تخيل P , تخيل I , يحيل B³⁴ , وكذلك BP , وكك T , ولذلك A³³ ; تمثلها A³⁶ ; تفسد recte , يفسد TI , يفسد BP³⁵ ;

التي تقع¹ في النوم اما ان يكون² لازتسام³ في خزانة حافظة للصور ولو كان كذلك⁴ لوجب ان يكون كل⁵ ما⁵ اختزن فيها متمثلا في النفس ليس بعضها * دون بعض^{193v} حتى يكون ذلك البعض كانه مرئي او مسموع وحده او ان يكون يعرض لها التمثل في قوة اخرى وذلك اما حس ظاهر او⁶ حس باطن لكن الحس الظاهر تعطل⁷ في النوم وربما كان ذلك⁸ الذي يتخيل الوان⁹ ما¹⁰ مسمول العين فبقي¹¹ ان تكون¹² حس باطن وليس يمكن ان تكون¹³ الا المبدأ للحواس الظاهرة¹⁴ والذي كان اذا استولت القوة الوهمية وجعلت تستعرض¹⁵ ما في الخزانة تستعرضه¹⁶ لها¹⁷ ولو في اليقظة فاذا استحکم ثباتها فيها كانت * كالمشاهدة فهذه القوة هي التي تسمى¹⁸ الحس^{153r} المشترك وهي¹⁹ مركز الحواس ومنها تتشعب²⁰ الشعب واليهما تؤدي²¹ الحواس وهي بالحقيقة هي التي تحس²² لكن امساک ما تدركه²³ هذه هو²⁴ للقوة²⁵ التي تسمى²⁶ خيالا وتسمى مصورة وتسمى²⁷ متخيلة وربما فرق بين الخيال والمتخيلة بحسب الاصطلاح ونحن ممن يفصل²⁸ ذلك والصور²⁹ التي³⁰ في الحس المشترك³⁰ والحس³¹ المشترك³¹ والخيال كأنهما³² قوة واحدة وكانهما لا يختلفان في الموضوع³³ بل في الصورة وذلك لانه ليس ان يقبل هو ان يحفظ فصورة المحسوس تحفظها³⁴ القوة

لازتسام الصور³ B يكون BT ; يكون IP² ; تقع P , ? وتقع T . يقع B , تقع A¹ ; BIP ; معطل P⁷ ; او T , واما BIP⁶ ; كلما A⁵⁻⁵ ; كك T⁴ ; لازتسام الصورة P ; فبقي T , فبقي A , فسقى BP¹¹ ; ما IP , واما BT¹⁰ ; الوان B⁹ ; ذلك T , deest ; ? تكون recte , يكون P , يكون BTI¹³ ; ? تكون recte , يكون BTP , يكون A¹² ; يستعرضه BP¹⁶ ; تستعرض P , يستعرض T , يستعرض B , يتعرض A¹⁵ ; الظاهر T¹⁴ ; تسمى IP , يسمى T , يسمى B¹⁸ ; لها B , بها TIP¹⁷ ; تستعرضه recte , يستعرضه TI ; سودى B²¹ ; تتشعب recte , يتشعب TI , تشعب P , تشعب B²⁰ ; هي P¹⁹ ; يدركه B²³ ; تحس P , يحس TI , يحس B²² ; تؤدي recte , يؤدي T , يؤدي IP ; ويسمى T , ويسمى B²⁶ ; للقوة B , للقوة TIP²⁵ ; هي A²⁴ ; تدركه recte , يدركه TIP ; تفصل P , تفصل TI , تفصل B²⁸ ; وتسمى P , ويسمى TI , ويسمى B²⁷ ; وتسمى IP ; recte B³¹⁻³¹ deest ; والصور BP , والصورة T , deest²⁹ ; يفصل recte ; تحفظها T , يحفظها A , يحفظها P , يحفظها B³⁴ ; الموضوع B³³ ; كأنها P³² ;

التي تسمى¹ المصورة والخيال وليس لها² حكم البتة بل حفظ واما الحس المشترك والحواس الظاهرة³ فانها تحكم⁴ بجهة ما او بحكم ما فيقال ان هذا المتحرك اسود وان هذا الاحمر حامض وهذا الحافظ⁵ لا يحكم به على شىء من الموجود الا على ما في ذاته بان فيه صورة كذا⁶ ثم قد⁷ نعلم⁸ يقينا انه⁹ في طبيعتنا ان نركب¹⁰ المحسوسات بعضها الى بعض وان نفصل بعضها من بعض لا على الصور¹¹ التي وجدناها عليها من خارج ولا مع تصديق بوجود شىء منها * او لا وجوده فيجب ان تكون¹² فينا قوة تفعل¹³ ذلك بها وهذه هي¹⁴ التي تسمى¹⁵ اذا استعملها العقل¹⁶ مفكرة¹⁷ واذا استعملتها¹⁸ قوة حيوانية متخيلة¹⁹ ثم انا قد نحكم في المحسوسات بمعان لا نحسها اما ان لا تكون²⁰ في طبائعها²¹ محسوسة البتة واما ان تكون²² محسوسة لكنها²³ لا²⁴ نحسها وقت الحكم اما التي لا تكن²⁵ محسوسة في طبائعها²⁶ فمثل العداوة والرداءة والمنافرة التي تدركها²⁷ الشاة في صورة الذئب²⁸ وبالجملة المعنى الذي ينفرها²⁹ عنه والموافقة التي تدركها³⁰ من صاحبها وبالجملة المعنى الذي يؤنسها به وهذه امور تدركها³¹ النفس الحيوانية والحس لا يدلها على شىء منها فاذن القوة التي بها يدرك³² قوة اخرى ولتسم الوهم واما التي تكون³³ محسوسة فانا³⁴ نرى³⁴ مثلا شيئا اصفر فنحكم³⁵ انه عسل وحلو³⁶ فان هذا ليس يؤديه الحاس³⁷ اليه³⁷ في هذا الوقت وهو

*P 182v

¹B ; الظاهر T ; لها T ، اليها IP ، لها B² ; تسمى P ، يسمى T ، يسمى BI¹ ; يعلم B⁸ ; B deest⁷ ; كذا P⁶ ; الحافض B⁵ ; تحكم IP ، يحكم T ، يحكم ; يكون TI ، يكون BP¹² ; الصور BI ، الصورة TP¹¹ ; يركب B¹⁰ ; انه BI ، ان TP⁹ ، يسمى B ، T deest¹⁵ ، deest¹⁴ ; نفعل T ، تفعل P ، يفعل BI¹³ ; تكون recte ، استعملها BTP¹⁸ ; مفكرة IP ، مفكره B ، متفكرة T¹⁷ ; العقل يسمى T¹⁶ ; تسمى IP ، تكون recte ، يكون BTI ، يكون P²⁰ ; تسمى متخيلة T¹⁹ ; استعملتها I ، لكنها T ، لكننا I ، لكننا P ، لكنا B²³ ; تكون P ، يكون TI ، يكون B²² ; طبائعها ، يدركها BP²⁷ ; طبائعها B ، طبائعها TIP²⁶ ; تكون P ، يكون BTI²⁵ ; B deest²⁴ IP ، يدركها T ، يدركها B³⁰ ; بنفرها P²⁹ ; الذئب IP²⁸ ; تدركها I ، يدركها T ، يكون P³³ ; تدرك P³² ; تدركها P ، يدركها TI ، يدركها B³¹ ; تدركها ; حلو T³⁶ ; فنحكم TP ، فيحكم BI³⁵ ; فان يرى P³⁴⁻³⁴ ; تكون T ، يكون BI ، الحاس اليه B ، اليه الحاس TIP³⁷⁻³⁷ ;

من جنس المحسوس على¹ ان الحكم نفسه ليس بمحسوس¹ البتة وان كانت اجزاءه² من جنس المحسوس وليس يدركه في الحال انما هو حكم نحكم³ به وربما⁴ غلط فيه وهو ايضا لتلك القوة وفي الانسان للوهم احكام خاصة⁵ من جملتها⁶ حملها⁷ النفس على ان يمنع⁸ وجود اشياء لا تتخيل⁹ ولا ترسم¹⁰ فيه¹¹ ويأبى¹² التصديق بها فهذه القوة لا محالة¹³ موجودة فينا وهي الرئيسة الحاكمة في الحيوان حكما ليس فصلا كالحكم العقلي ولكن حكما تخيليا¹⁴ مقرونا بالجزئية¹⁵ وبالصورة¹⁶ الحسية وعنه يصدر اكثر الافعال¹⁷ الحيوانية وقد جرت العادة بان يسمى مدرك¹⁸ الحس المشترك¹⁹ صورة ومدرك الوهم معنى ولكل واحد منهما²⁰ خزانة فخزانة²¹ الحس هي²¹ القوة الخيالية وموضعها مقدم الدماغ فلذلك اذا حدثت²² هناك افة فسد²³ هذا الباب من التصور اما بان تتخيل²⁴ صوراً ليست او يصعب²⁵ استنبات الموجود فيها وخزانة²⁶ مدرك المعنى هو²⁷ القوة التي تسمى²⁸ الحافظة ومعدنها مؤخر الدماغ ولذلك²⁹ اذا وقع هناك افة وقع الفساد فيما يختص بحفظ هذه المعاني وهذه القوة تسمى³⁰ ايضا متذكرة فتكون³¹ حافظة لصيانتها ما فيها ومتذكرة لسرعة³² استعدادها « لاستنباتها³³ والتصور بها مستعيذة اياه³⁴ اذا فقدت وذلك اذا اقبل الوهم بقوته³⁵ المتخيلة فجعل يعرض واحداً واحداً³⁶ من الصور الموجودة في الخيال ليكون كانه يشاهد الامور

*T ٣٣٤

*I 194r

1-¹T in margine ; 2²اجزائه P ، اجزائه B ؛ 3³BP نحكم ، يحكم A ؛ 4⁴BIP يمنع ، تمنع A ، يمنع BP ؛ 5⁵P deest ؛ 6⁶IP deest ؛ 7⁷حكما A ؛ 8⁸BP يمنع ؛ 9⁹بها B ؛ 10¹⁰BTI يرسم ، يرسم P ؛ 11¹¹B ؛ 12¹²TP ، فيه TP ، به A ؛ 13¹³T ؟ وتأبئها aut ، ؟ ويأبى recte ، وتافى A ، ويأبى B ، وتأبئها TP ؛ 14¹⁴محة ؛ 15¹⁵B ؛ 16¹⁶P ؛ 17¹⁷T ؛ 18¹⁸P ؛ 19¹⁹BIP deest ، المشترك T ؛ 20²⁰B ؛ 21²¹-21²¹B ؛ 22²²حدثت A ؛ 23²³فسد A ؛ 24²⁴B ؛ 25²⁵B ؛ 26²⁶IP ؛ 27²⁷BTIP sic ؛ 28²⁸P ؛ 29²⁹تسمى B ؛ 30³⁰B ؛ 31³¹BP ؛ 32³²B ؛ 33³³IP ؛ 34³⁴B ؛ 35³⁵B ؛ 36³⁶A ؛

التي هذه صورها فاذا عرض له الصورة التي ادرك معها المعنى الذي¹ بطل لاح له المعنى حينئذ² كما لاح من خارج واستثبته القوة الحافظة في نفسها كما كانت حينئذ³ تستثبت⁴ فكان ذكر وربما كان المصير من المعنى الى الصورة فيكون المتذكر المطلوب ليست⁵ نسبه الى ما في خزانة الحفظ بل نسبه الى ما في خزانة الخيال فكان⁶ اعادته اما في⁷ وجه⁷ العود الى هذه المعاني التي في الحفظ حتى يصير⁸ المعنى الى لوح الصورة فتعود⁹ النسبة الى ما في الخيال ثانيا واما بالرجوع الى الحس¹⁰ مثال الاول اذا¹¹ نسيت نسبه¹² الى صورة وكنت عرفت تلك النسبة تأملت الفعل الذي كان يقصد عنها¹³ فلما عرفت الفعل ووجدته وعرفت انه اى طعم وشكل¹⁴ ولون¹⁴ يصلح له¹⁵ فاستثبت النسبة به¹⁶ فالفيت¹⁷ ذلك وحصلت¹⁸ نسبه¹⁹ الى صورة الخيال²⁰ واعدت النسبة في الذكر فان خزانة الفعل هو الحفظ لانه من المعنى فان كان اشكل ذلك عليك من هذه الجهة ايضا ولم يتضح فاورد عليك الحس صورة الشيء²¹ عادت مستقرة في الخيال وعادت النسبة اليه * مستقرة في التي تحفظ²² وهذه القوة المركبة بين الصورة والصورة²³ وبين الصورة والمعنى وبين المعنى والمعنى هي كانها القوة الوهمية بالموضوع لا من حيث تحكم²⁵ بل من حيث تعمل²⁶ لتصل²⁷ الى الحكم وقد جعل مكانها وسط²⁸ الدماغ ليكون لها اتصال لخزانتى²⁹ المعنى والصورة

*B 153v

ليس BP⁵ ; تستثبت P , يستثبت TI , تستثبت B⁴ ; ح TI³ ; ح TI² ; B deest¹ ; super , يضبط T , يضطر P⁸ ; من وحوه P⁷⁻⁷ ; فيكون P⁶ ; ليست T , ليس له a ; فتعود recte , فيعود TI , فيعود BP⁹ ; ? يصير recte , يصير BI , يصير linea ; اذا T , اذا deest , انك ا , انك اذا B , انك اذا P¹¹ ; الحس المشترك B¹⁰ ; deest¹⁶ ; deest¹⁵ ; ولون وشكل¹⁴⁻¹⁴ ; عنها T , منها BIP¹³ ; نسبة BP¹² , وحصلته P , وحصلته BI¹⁸ ; فالفيت BT , فالفت P , والفت A¹⁷ ; به BT , فيه P ; الخيال T , في الخيال BIP²⁰ ; نسبه TI , نسبه P , ? نسبه B¹⁹ ; وحصلت T , يحفظ T , يحفظ ا , يحفظ P , يحفظ B²² ; الشيء T , الشيء P , شيء ا , شيء B²¹ ; تحكم recte , يحكم TI , يحكم BP²⁵ ; قوة T²⁴ ; deest²³ ; تحفظ recte ; لتصل recte , ليصل TI , ليصل P , ليصل B²⁷ ; تعمل T , يعمل IP , يعمل B²⁶ ; لخزانتى T , بخزانتى ا , بخزانتى P , لخزانتى B²⁹ ; واسط ا²⁸ ;

ويشبه ان تكون¹ القوة الوهمية هي بعينها المفكرة والمتخيلة² والمتذكرة³ وهي بعينها الحاكمة فتكون⁴ بذاتها حاكمة وبحركاتها وافعالها متخيلة ومتذكرة فتكون⁵ متخيلة بما⁶ تعمل⁷ في الصور⁸ والمعاني ومتذكرة بما ينتهي اليه عملها⁹ واما الحافظة فهي قوة خزانها ويشبه¹⁰ ان¹⁰ يكون التذكر الواقع بالقصد معنى للانسان وحده وان¹¹⁻¹² خزانه الصورة هي المصورة والخيال وان¹³ خزانه المعنى هي الحافظة ولا يمتنع ان تكون¹⁴ الوهمية بذاتها حاكمة متخيلة¹⁵ وبحركاتها متخيلة ذاكرة¹⁶ (نسخه)¹¹⁻¹³⁻¹⁷

الفصل¹⁸ الثاني¹⁹ في افعال القوة²⁰ المصورة والمفكرة من هذه الحواس الباطنة وفيه *P 183r
القول على النوم واليقظة والرؤيا الصادقة والكاذبة وضرب من خواص النبوة
فلنحصل²¹ القول في القوة المصورة اولا فنقول²² ان القوة المصورة التي هي
الخيال هي اخر ما تستقر فيه صور²³ المحسوسات وان وجهها الى المحسوسات هو
الحس المشترك وان الحس المشترك يؤدي الى القوة المصورة على سبيل استخزان
ما تؤديه²⁴ اليه²⁵ الحواس فتخزنه²⁶ وقد تخزن²⁷ القوة المصورة ايضا²⁸ اشياء ليست من
الماخوذات عن الحس فان القوة المفكرة قد تتصرف²⁹ على الصور التي في القوة

والمتحيله P ، والمحلله B ، والمتخيلة T² ؛ تكون recte ، يكون TI ، يكون BP¹
BTI ، يكون P⁴ ؛ والمتذكرة P ، والمدكره B ، والمذكرة T ، والمتفكرة A³ ؛ والمتخيلة A
يعمل TI ، يعمل B⁷ ؛ مما T⁶ ؛ فتكون P ، فيكون BTI⁵ ؛ فتكون recte ، فيكون
ويشبه المصورة والمفكرة P¹⁰⁻¹⁰ ؛ عملها TIP ، عملها B⁹ ، الصورة T⁸ ؛ تعمل P
خزانه الصورة هي المصورة والخيال P In margine ، BP deest¹¹⁻¹¹ ؛ من هذه ان
وخزانه المعاني هي الحافظة ولا يمتنع ان يكون ووارده للوهميه بذاتها حاكمه
recte ، يكون TI¹⁴ ؛ T In margine¹³⁻¹³ ؛ فان A¹² ؛ وبحركاتها متخيله وذآكره O
BP deest¹⁹ ، الفصل T ، فصل BIP¹⁸ ؛ deest A¹⁷ ؛ وذآكرة A¹⁶ ؛ deest A¹⁵ ؛ تكون
صورة T²³ ؛ فتقول فتقول B²² ؛ فليحصل B²¹ ؛ القوة B ، TIP deest²⁰ ؛ الثاني T
B²⁶ ؛ اليه BT ، اليها IP²⁵ ؛ تؤديه recte ، يؤديه T ، يؤديه A ، يؤديه B ، يؤدي P²⁴
recte ، يخزن T ، يحزن P ، يحزن A ، يحزن B²⁷ ؛ فتحزنه P ، فيخزنه TI ، يحزنه
تتصرف A ، يتصرف T ، تتصرف P ، بصرف B²⁹ ؛ T deest²⁸ ؛ تخزن

المصورة بالتركيب والتحليل لانها موضوعات لها¹ فاذا ركبت² صورة منها او فصلتها³ امكن ان تستحفظها⁴ فيها لانها ليست خزانة لهذه الصورة من جهة ما هذه الصورة منسوبة الى شيء واردة من داخل او خارج بل انما هي خزانة لها لانها هذه الصورة⁵ بهذا⁶ النحو من التجريد ولو⁷ كانت هذه الصورة على نحو ما فيها من التركيب والتفصيل يرد⁸ من خارج لكانت⁹ هذه القوة تستثبتها¹⁰ فكذلك اذا لاحت لهذه القوة من سبب اخر واذا عرض بسبب¹¹ من الاسباب * اما من التخيل والفكر واما لشيء من التشكلات السماوية ان تمثلت صورة في المصورة وكان الذهن غائبا¹² او ساكنا عن اعتباره¹³ امكن ان يرسم ذلك في الحس المشترك نفسه بعينه¹⁴ على¹⁵ هيئاته¹⁵ فيسمع¹⁶ ويرى الوانا واصواتا ليس لها وجود من خارج ولا اسبابها * من خارج واكثر ما يعرض هذا عند سكون القوى العقلية او غفول¹⁷ الوهم وعند اشتغال النفس النطقية¹⁸ من¹⁹ مراعاة²⁰ الخيال والوهم فهناك تقوى المصورة والمتخيلة على افعالها الخاصة حتى يتمثل ما تورده²¹ من الصور²² محسوسة²³ ولتزد هذا بيانا فنقول انه سنين²⁴ بعد ان هذه القوى كلها لنفس واحدة وانها خوادم للنفس فلنسلم²⁵ ذلك وضعا²⁶ ولنعلم²⁷ ان اشتغال النفس ببعض هذه بصرفها²⁸ عن اعانة القوى الاخرى على²⁹ فعلها²⁹ او عن ضبطها عن زيفها او عن حملها على الصواب فان³⁰ من شان النفس اذا³¹ اشتغلت بالامور الباطنة ان تغفل³² عن استثبات

*T ٣٣٥

*I 194v

دستحفظها B⁴ ; فصلها B³ ; ركبت P , ركبت BT , تركبت A² ; لها TP , له B¹ , وبهذا P , بهذه B⁶ , الصور P⁵ ; تستحفظها recte , نستحفظها P , يستحفظها TI , يستثبتها A , دستثبتها BP¹⁰ ; لكان B⁹ ; ترد P , يرد TI , برد B⁸ ; فلو P⁷ ; بهذا TI , اعتبارها B¹⁴ ; غايبا TIP , غالبا B¹² ; بسبب BT , لسبب IP¹¹ ; تستثبتها T = ? اي ثبانه P , على هيئاته in margine , الى تبيانه T¹⁵⁻¹⁵ ; بعينه T , deest , الناطقة¹⁸ ! غفوك B¹⁷ ; B¹⁶ deest ; على هيئاته A , على حسانه B , ? اي ثباته recte , ديورده TIP , ديورده B²¹ ; مراعاة BIP , مراعات T²⁰ ; من T , عن BIP¹⁹ , دسن لنا B²⁴ ; محسوسة TP , المحسوسة A , المحسوسة B²³ ; الصورة B²² ; تورده دستثبتها A²⁸ ; وليعلم P²⁷ ; deest A²⁶ ; فليسلم P²⁵ ; سنين T , سبين لنا IP , يغفل BT³² ; اذا A³¹ ; لان A³⁰ : deest : 29-29 ; بصرفها T , بصرفها P , بصرفها B , يغفل IP ;

الامور الخارجة فلا تستثبت¹ المحسوسات حقها من الاستثبات واذا اشتغلت بالامور الخارجة تغفل² عن استعمال القوى الباطنة فانها اذا كانت تامة الاضغاء³ الى المحسوسات الخارجة ففي وقت ما تكون⁴ منصرفة الى ذلك يضعف تخيلها وتذكرها واذا⁵ انصب^{5a} الى افعال القوة الشهوانية انكسرت منها افعال القوة الغضبية⁵ واذا⁶ انصب⁷ الى افعال القوة⁸ الغضبية انكسرت منها افعال القوة الشهوانية⁹ وبالجملة⁹ اذا انصب¹⁰ الى استكمال¹¹ الافعال الحركية ضعفت الافعال الادراكية وبالعكس فاذا لم تكن¹² النفس مشغلة بافعال قوى عن¹³ افعال قوة ما بل كانت وادعة كانها معتزلة عرض لا قوى القوى¹⁴ واعملها ان تغلب¹⁵ واذا اشتغلت بقوة ما وعارض¹⁶ ما عن تثقيف قوة انما تضبطها¹⁷ عن حركاتها المفردة مراعاة النفس او الوهم اياها استولت تلك القوة نفذت¹⁸ في افعالها التي بالطبع¹⁹ قد خلا لها الجو²⁰ وتثقت وهذا الذى يعرض للنفس من ان لا تكون²¹ مشغلة²¹ بفعل قوة²² او قوى فقد يكون لافة او لضعف شاغل عن الاستكمال²³ كما في الامراض وكما في الخوف واما ان يكون لاستراحة ما كما في النوم واما ان يكون لكثرة انصراف الهمة الى استعمال القوة المنصرف اليها عن²⁴ غيرها ثم ان القوة المتخيلة قوة قد تصرفها²⁵ النفس عن خاص فعلها بوجهين تارة²⁶ مثل ما يكون عند اشتغال النفس بالحواس الظاهرة وصرف القوة المصورة²⁷ الى الحواس الظاهرة²⁸ وتحريكها بما تورد²⁹ عليها

recte , يغفل T , ان تغفل P , ان يغفل B² ; تستثبت P , يستثبت T , تستثبت B¹ ; انصب^{5a} P ; B⁵⁻⁵ deest ; تكون P , يكون TI , يكون B⁴ ; الاضغاء³ ; تغفل ; الشهوانية B⁹⁻⁹ ; القوى B⁸ ; انصب⁷ P , ? انصب B⁷ ; P in margine⁶⁻⁶ ; غير P¹³ ; تكن P , يكن BTI¹² ; استعمال B¹¹ ; انصب¹⁰ P ; وبالعكس وبالجملة In margine , وعارض¹⁶ ; تغلب وتغلب P , يغلب TI , يغلب B¹⁵ ; الصورة¹⁴ T في الطبع¹⁹ P ; ونفذت P¹⁸ ; تضبطها recte , يضبطها TP , تضبطها B¹⁷ ; عارض ; ? تكون مشغلة recte , يكون مشغلا P , يكون مشغلا BIT²¹⁻²¹ ; الجو وتثقت T²⁰ ; من T²⁴ ; الاستكمال TP , استكمال A , استعمال B²³ ; قوة ما P , قوة اخرى B²² ; المصرفة B²⁷ ; deest²⁶ ; تصرفها P , تصرفها T , يصرفها A , يصرفها B²⁵ ; تورد recte , يورد TIP , يورد B²⁹ ; الظاهر T²⁸ ;

منها حتى لا تسلم¹ للمتخيلة المفكرة فتكون² المتخيلة مشغولة عن فعلها الخاص وتكون³⁻⁴ المصورة ايضا مشغولة عن الانفراد بالمتخيلة³ ويكون ما تحتاجان⁵ اليه من الحس المشترك ثابتا واقعا⁶ في شغل الحواس الظاهرة⁷ وهذا الوجه هو وجه⁸ وتارة عند استعمال النفس اياها في افعالها التي تتصل⁹ بها من التميز¹⁰ والفكرة وهذا على وجهين * ايضا احدهما¹¹ ان تستولى¹² على المتخيلة فتستخدمها¹³ * والحس المشترك معها¹⁴ في تركيب صور باعيانها وتحليلها على جهة تقع¹⁵ للنفس فيها غرض صحيح ولا تتمكن¹⁶ المتخيلة لذلك من التصرف على ما لها ان تتصرف¹⁷ عليه بطباعها بل تكون¹⁸ منجزة مع تصريف¹⁹ النفس المنطقية اياها انجرارا والثاني ان تصرفها²⁰ عن التخيلات التي لا تطابق²¹ الموجدات من خارج فتكفها²² عن ذلك استبطالا لها فلا تتمكن²³ من شدة تشبيحها وتمثيلها²⁴ فان شغلت المتخيلة من الجهتين جميعا ضعف فعلها وان زال²⁵ عنها الشغل من الجهتين كليهما²⁶ كما يكون في حال النوم او من جهة²⁷ واحدة كما يكون عند الامراض التي²⁸ تضعف²⁹ البدن وتشغل³⁰ النفس عن العقل والتميز³¹ وكما عند الخوف حتى³² تضعف³³ النفس

*P 183v

*B 154r

فتكون recte ، فيكون TI ، فيكون BP² ؛ تسلم recte ، يسلم TIP ، يسلم B¹ ؛
recte ، يحتاجان BTI ، يحتاجان P⁵ ؛ وتكون recte ، ويكون BTIP⁴ ؛ bis³⁻³ ؛
تتصل recte ، يتصل TI ، تتصل BP⁹ ؛ الوجه P⁸ ؛ الظاهر T⁷ ؛ واقفا P⁶ ؛ يحتاجان
recte ، يستولى BTI ، تستولى P¹² ؛ احدهما TI ، احد الوجهين BP¹¹ ؛ التمييز P¹⁰ ؛
معا B¹⁴ ؛ فتستخدمها recte ، فيستخدمها TI ، فيستخدمها P ، فيستخدمها B¹³ ؛ تستولى
ديتمكن TI ، يتمكن P ، يمكن B¹⁶ ؛ تقع recte ، يقع TI ، تقع BP¹⁵ ؛ معها TP
تتصرف recte ، يتصرف T ، يتصرف A ، تتصرف B ، بصرف P¹⁷ ؛ تتمكن recte
تصرفها recte ، يصرفها TI ، بصرفها BP²⁰ ، تصرف A¹⁹ ؛ تكون TP ، يكون B¹⁸ ؛
ديكفها A ، فيكفها P ، فيكفها B²² ؛ تطابق recte ، يطابق TI ، يطابق P ، يطابق B²¹ ؛
او بمثيلها B²⁴ ؛ تتمكن recte ، يتمكن TI ، يمكن BP²³ ؛ فتكفها recte ، فيكفها T
الذي T²⁸ ؛ جهه حال B²⁷ ؛ كليهما B ، كليهما P ، كليهما TI²⁶ ؛ زالت T²⁵ ؛
وتشغل P ، ويشغل T ، ويشغل B³⁰ ؛ تضعف recte ، يضعف TI ، يضعف BP²⁹ ؛
تضعف P ، يضعف BTI³³ ؛ حتى P ، حتى T ، حين B³² ؛ والتمييز P³¹ ؛

ويكاد¹ يجوز¹ ما لا يكون وتكون² منصرفة عن العقل³ جملة⁴ لضعفها ولخوفها وقوع امور جسدية فكانها تترك⁵ العقل وتديره امكن التخيل حينئذ⁶ ان يقوى ويقبل⁷ على المصورة ويستعملها ويتقوى اجتماعهما معا فتصير⁸ المصورة اظهر * فعلا فتلوح⁹ الصورة¹⁰ التي في المصورة في الحواس المشتركة فتري¹¹ كأنها موجودة خارجا لان الاثر المدرك من الوارد من خارج ومن الوارد من داخل هو ما يتمثل * فيها وانما يختلف بالنسبة¹² واذا كان المحسوس بالحقيقة هو ما يتمثل فاذا تمثل كان حاله كحال ما يرد من خارج ولهذا ما يرى الانسان المجنون والخائف¹³ والضعيف والناائم¹⁴ اشباحا قائمة¹⁵ كما يراها¹⁶ في حال السلامة بالحقيقة ويسمع¹⁷ اصواتا كذلك¹⁸ فاذا تدارك التميز¹⁹ او العقل شيئا من ذلك وجذب القوة المتخيلة الى نفسه بالتنبيه اضمحلت تلك الصور والخيالات وقد يتفق في بعض الناس²⁰ ان تخلق²¹ فيه القوة المتخيلة شديدة جدا غالبية²² حتى انها لا تستولى²³ عليها الحواس ولا تعصها²⁴ المصورة وتكون²⁵ النفس²⁶ ايضا²⁶ قوية لا يبطل²⁷ التفاتها الى العقل وما قبل العقل انصبابها الى الحواس فهؤلاء يكون لهم في اليقظة ما يكون لغيرهم في المنام من²⁸ الحالة التي سنخبر عنها بعد²⁹ وهي حالة ادراك النائم³⁰ مغيبات بتحققها بحالها او بامثلة تكون³¹ لها فان هؤلاء قد يعرض لهم مثلها في اليقظة وكثيرا ما يكون لهم في توسط ذلك ان يغيبوا اخر الامر عن المحسوسات ويصيبهم كالاغماء

BIP ، العقل ، super linea ، الفعل T³ ؛ وتكون P ، ويكون BTI² ؛ وتكاد تجوز P¹⁻¹ ؛ B deest⁷ ؛ ح TI⁴ ؛ تترك P ، يترك BTI⁵ ؛ جملة T ، حمله BIP⁴ ؛ العقل ، فيلوح TI ، فلوح B⁹ ؛ فتصير P ، فيصير BTI⁸ ؛ ويقبل T ، ويقبل I ، ويقبل P ، النسبة P¹² ؛ فتري P ، فيرى TI ، فيرى B¹¹ ؛ الصورة T ، الصور BIP¹⁰ ؛ فتلوح P ، والناائم P ، والناائم BI¹⁴ ؛ والخائف T ، والحائف P ، والخائف BI¹³ ؛ بالنسبة BTI ؛ كك T¹⁸ ؛ ويسمع IP ، وتسمع T ، ويسمع B¹⁷ ؛ تراها P¹⁶ ؛ قائمة I¹⁵ ؛ والناائم T ؛ غالبا I²² ؛ تخلق recte ، يخلق TP ، يخلق I ، يخلق B²¹ ؛ للناس B²⁰ ؛ التميز P¹⁹ ؛ يعصها I ، يعصها P ، يعصها B²⁴ ؛ تستولى recte ، يستولى BTI ، تستولى P²³ ؛ ايضا النفس P²⁶⁻²⁶ ؛ وتكون recte ، ويكون BTI ، ويكون P²⁵ ؛ تعصها T ؛ bis في P ، من T super linea ، في TIP²⁸ ؛ يبطل T ، تبطل I ، يبطل BP²⁷ ؛ تكون TP ، يكون BI³¹ ؛ النائم T ، والناائم BI ، والناائم P³⁰ ؛ B deest²⁹ ؛

وكثيرا ما لا يكون وكثيرا ما يرون الشيء بحاله وكثيرا ما يتخيل لهم مثاله¹ للسبب الذي يتخيل للنائم² مثال ما يراه مما نوضحه بعد وكثيرا ما يتمثل³ لهم شبح ويتخيلون انما⁴ ما يدركونه خطاب من ذلك الشبح بالفاظ مسموعة تحفظه⁵ وتتل⁶ وهذه هي النبوة الخاصة⁷ بالقوة المتخيلة وههنا⁸ نبوات اخرى⁹ سيتضح امرها وليس احد من الناس لا يصيب¹⁰ له من امر الرؤيا ومن حال الادراكات التي تكون¹¹ في اليقظة فان الخواطر التي تقع¹² دفعة في النفس انما يكون سببها اتصالات ما لا يشعر بها ولا بما يتصل بها لا قبلها ولا بعدها فتنتقل¹³ النفس منها الى شيء اخر غير ما كان عليها مجراها¹⁴ وقد يكون ذلك من كل جنس فيكون من المعقولات ويكون من الانذارات¹⁵ ويكون شعرا ويكون¹⁶ غير ذلك بحسب الاستعدادات¹⁷ والعادة والخلق وهذه الخواطر تكون¹⁸ لاسباب تعن¹⁹ للنفس مسارقة²⁰ في اكثر الامر وتكون²¹ كالتلويحات المستلية²² التي لا تتقرر²³ فتذكر الا ان تبادر²⁴ اليها النفس بالضبط الفاضل²⁵ ويكون اكثر ما تفعله²⁶ ان تشغل²⁷ التخيل²⁸ بجنس غير مناسب لما كان فيه ومن شان هذه القوة المتخيلة ان تكون²⁹ دائمة³⁰ الاكباب على خزانتى³¹ المصورة

بحسب B⁵ ; انما T , ان IP , B deest⁴ ; تمثل P³ ; للنائم BTIP² ; مثال B¹ , ويتلى TI , وتلى P , سلى B⁶ ; تحفظه recte , يحفظه T , تحفظ P , يحفظ ا , وههنا P⁸ ; الخاصة T , الخاصه B , الخاصية P , الخاصية ا⁷ ; وتلى recte , يكون BP¹¹ ; يصيب recte , نصب P , تصيب TI , نصب B¹⁰ ; اخر P⁹ , فسقل ا , فسقل B¹³ , تقع recte , يقع TI , تقع BP¹² ; تكون recte , يكون TI , الانذارات B¹⁵ ; مجراها BIP , مجريها T¹⁴ ; فتنتقل recte , فينتقل T , فسقل P , الاستعداد BP¹⁷ ; او يكون P¹⁶ ; ? الانذارات recte , الانذارات P , الانذارات TI ; تعن TP , تعن ا , تعن B¹⁹ ; تكون recte , يكون BTI , يكون P¹⁸ ; الاستعدادات TI , وتكون recte , ويكون BTI , BIP²¹ ; مسارقة P , مسارقة T , مشاركة ا , مشاركة B²⁰ ; يتقرر T , يسقر BI²³ ; المستلية T , المستليه P , المسليه B , المستلبدة²² , يفعله BTI²⁶ ; الفاضل TI , القاصد BP²⁵ ; تبادر P , يبادر TI , سادر B²⁴ ; تتقرر P , تشغل recte , دشغل P , يشغل TI , يشغل B²⁷ , تفعله recte , يفعل P , خزائن ا³¹ ; دائمة³⁰ ; تكون recte , يكون BTI , يكون P²⁹ ; المحصل B²⁸

والذاكرة ودائمة¹ العرض للصورة مبتدئة² من صورة³ محسوسة او مذكورة منتقلة منها⁴ الى ضد او ند او شيء هو منه بسبب وهذه طبيعتها واما اختصاص انتقالها من الشيء الى ضده دون نده او نده⁵ دون ضده فتكون⁶ لذلك⁷ اسباب جزئية⁸ لا تحصى⁹ وبالجملة يجب ان يكون اصل السبب في ذلك ان النفس اذا جمعت بين¹⁰ مراعات¹¹ المعاني¹² والصور¹³ انتقلت من المعنى الى الصورة التي هي اقرب اليها اما مطلقا واما لاتفاق¹⁴ قرب عهد مشاهدته لتالفهما¹⁵ في¹⁶ حس او في¹⁷ وهم وانتقلت كذلك من الصورة الى المعنى ويكون السبب الاول¹⁸ الذى يخصص¹⁹

- صورة دون صورة ومعنى دون * معنى امرا قد ورد عليه من الحس خصصه به او *P 184r
من العقل او الوهم فخصصه²⁰ به او لامر سماوى فلما تخصص²¹ بذلك صار استمراره وانتقاله متخصصا لتخصص²² المبدأين²³ ولأجل احوال مقارن²⁴ من العادة او²⁵ لقرب²⁵ العهد ببعض²⁶ الصور والمعاني وقد يكون²⁷ ذلك لاحوال ايضا سماوية وقد يكون لطوالع من العقل²⁸ والحس²⁸ بعد التخصيص الاول يضاف اليه واعلم ان الفكر النطقى ممنو²⁹ بهذه القوة وهو من غريزة³⁰ * هذه القوة في شغل شاغل فانه *I 195v
اذا استعملها في صورة ما استعمالا موجها نحو غرض ما انتقلت * بسرعة³¹ الى شيء *B 154v
اخر³² لا يناسبه ومنه الى ثالث وانست³³ النفس³⁴ اول ما ابتدأت³⁵ عنه حتى تحوج³⁶

بها¹ ; صور³ B ; مبتدئة² T , متديه P , مبتدئة A , مبتدئه B² ; ودائمة A ;
ديحصى⁹ B ; deest⁸ A ; ذلك⁷ B ; فتكون recte , فيكون BTIP⁶ ; deest⁵ B ;
والصوره¹³ B ; المعنى¹² B ; مراعات¹¹ T , مراعاة BIP¹¹ ; deest¹⁰ A ; تحصى⁹ TIP ;
deest¹⁷ P ; او في¹⁶ P ; لتالفهما BTI , لتالفها P¹⁵ ; لاتفاق TIP , لا يفارق¹⁴ B ;
بخصصه²⁰ B ; يخصص²⁰ T , يخصص²⁰ A , يخصص²⁰ P , يحص¹⁹ B ; الاولى¹⁸ T ;
لححص²¹ B , لتحصيص²² P ; تخصص²² P , يخصص²² A , مخصص²² T , يحص²¹ B ;
تقارن²⁴ P , يقارن²⁴ A ; المبدئين²³ T , المبدأين IP , المبدأس²³ B ; لتخصص²³ TI
وسعص²⁶ B ; او لقرب²⁶ TI , ولقرب²⁶ P , ولقرب²⁵⁻²⁵ B ; مقارن²⁵ T , مقارن²⁵ B ;
عبره³⁰ B ; ممنو²⁹ TP , ممنو²⁹ B , فهو²⁹ A ; الحس والعقل²⁸⁻²⁸ T ; تكون²⁷ P ;
بسرعة³¹ TI , لسرعة³¹ P , بشرعه³¹ B ; جريزة³¹ T , جريزة³¹ super linea T , غريزه³¹ P ;
نفس³⁴ B ; وانست³³ P , وانست³³ T , وانست³³ A , والسبب³³ B ; الاخر³² B ;
تحوج³⁶ P , يحوج³⁶ T , يحوج³⁶ B , يخرج³⁶ A ; اسدلت³⁵ B ;

النفس¹ الى التذکر نازعة² الى التحليل بالعکس حتى تعود³ الى المبدأ فاذا اتفق في حال اليقظة ان ادركك النفس شيئاً او في حال النوم ان اتصلت بالملكوت اتصالاً على ما سنصفه بعد وصفا فان هذه القوة ان⁴ مكنته⁵ بسكونها⁶ او بانتهارها⁷ من خبس⁸ الاستثبات ولم تغلبها⁹ مقصرة عليها¹⁰ زمان الاستثبات لما يلوح لها من تخيلاتهما تمكنت تلك الصورة من الذکر تمكنا جيدا على وجهه وصورته فلم يحتج ان كان يقظة الى التذکر وان كان نوما الى التعبير¹¹ وان كان وحيا الى التاويل¹² فان التعبير والتاويل ههنا¹³ يذهب مذهب التذکر فان لم تستثبت¹⁴ النفس ما راته من ذلك في قوة الذکر على ما ينبغي بل كانت القوة المتخيلة توازي¹⁵ كل مفرد من المرثي في النوم بخيال مفرد او مركب او توازي¹⁶ مركبا من المرثي في النوم بخيال مفرد او¹⁷ مركب¹⁷ فلا¹⁸ تزال¹⁹ تحاذي²⁰ ما يرى هناك بمحاكاة²¹ مؤلفة من صور ومعان كان استثبات النفس في ذاتها لما تراه²² اضعف من استثبات المصورة والمتذكرة²³ لما يورده التخيل فلم يثبت في الذکر ما ارى²⁴ من الملكوت ويثبت²⁵ ما حوکی²⁶ به ويتفق كثيرا²⁷ ان يكون²⁷ ما يرى من الملكوت شيئاً كالراس وكالابتداء فيستولى التخيل على النفس استيلاء يصرفها²⁸ عن استتمام ما تراه²⁹ وتنتقل³⁰ بعده انتقالا بعد انتقال لا يحاکی بتلك³¹ الانتقالات شيئاً مما ترى³² من الملكوت اذ³³

*T ٢٢٧

١P deest; ٢ فارقه super linea, نازعة T, نارعة ا, دافاعة P, فارعه B; ٣ يعود P deest; ٤ مكنته TP, امكنته B, امكنه ا; ٥ B deest; ٦ تعود recte, يعود BTI; ٧ خبس B, وحسن TIP; ٨ بانتهارها B, بانقهارها TIP; ٩ بسكونها TP, لسكونها ا; ١٠ المعسر B, تعبير TIP; ١١ عنها P; ١٢ تغلبها recte, يغلبها TP, بعلمها B, يقبلها ا; ١٣ يستثبت TI, تستثبت B, ستثبت P; ١٤ هاهنا P; ١٥ الساويل B, تاويل TIP; ١٦ توازي P, ديوازي TI, بوازي B; ١٧ توازي P, ديوازي TI, يحاذي B; ١٨ P deest; ١٩ ولا ا; ٢٠ يزال BTI; ٢١ محاكاة ا; ٢٢ والمذكرة T; ٢٣ تراه recte, دراه B, تراها T, يراها IP; ٢٤ بصرفه ا; ٢٥ ان يكون كثيرا T-٢٧; ٢٦ حكي T; ٢٧ ويثبت T, وثبت ا, وثبت BP; ٢٨ وبسبل B; ٢٩ تراه recte, دراه P, يراه BTI; ٣٠ تصرفها T, بصرفها B, يصرفه P; ٣١ بتلك T, سلك BP, بذلك ا; ٣٢ وتنتقل recte, ومنتقل ا, وينتقل T, وسقل P; ٣٣ ان T, اذ BIP; ٣٤ ترى recte, يرى BTIP

ذلك¹ قد انقطع فيكون هذا ضربا من الرؤيا انما موضع العبارة عنه² شيء طفيف وما³ فيه³ اضغاث احلام فما كان من الرؤيا من الجنس الذى السلطان فيه للتخيل فانه يحتاج الى عبارة ضرورة⁴ وربما راي الانسان تعبير رؤياه⁵ في رؤياه فيكون ذلك بالحقيقة تذكر فان القوة المفكرة كما انها قد انتقلت اولا من الاصل الى الحكاية لمناسبة بينهما كذلك لا يبعد ان تنتقل⁶ عن⁷ الحكاية الى الاصل فكثيرا ما يعرض لها ان يتخيل فعلها ذلك مرة اخرى فيرى كان⁸ مخاطبا يخاطبها⁹ بذلك وكثيرا ما لم يكن كذلك بل كان¹⁰ كأنها تعين الشيء معاينة صحيحة من غير ان تكون¹¹ النفس اتصلت بالملكوت بل تكون¹² محاكاة من المتخيلة للمحاكاة فترجع¹³ الى الاصل وهذا الضرب من الرؤيا¹⁴ الصحيح قد يقع عن التخيل من غير معونة قوة اخرى وان كان الاصل فيه ذلك فيرجع وربما حاكت هذه المحاكاة بمحاكاة اخرى فتححتاج¹⁵ الى تعبير المعبر مرة اخرى وهذه اشيء واحوال لا تضبط¹⁶ ومن الناس من يكون اصح احلاما وذلك اذا كانت نفسه قد¹⁷ اعتادت الصدق وقهر¹⁸ التخيل الكاذب واكثر من يتفق له ان يعبر تاويل¹⁹ رؤياه في رؤياه هو من كانت همته مشغولة بما راي فاذا نام بقى الشغل به بحاله فاخذت القوة المتخيلة تحاكيه بعكس ما حاكت اولا وقد حكى ان هرقل الملك راي²⁰ روبا شغلت²¹ قلبه ولم يجد عند المعبرين ما يشفيه²² فلما نام بعد ذلك عبر²³ له في منامه تلك الرؤيا فكانت²⁴ مشتملة على اخبار عن²⁵ امور تكون²⁶ في العالم²⁷ وفي خاص مدينته

د ضر ا ، T deest⁴ ; وما فيه B ، وواقيه P ، وواقيه TI³⁻³ ; عنه B ، منه TIP² ; ذاك ا¹ recte ، ينتقل T ، ينقل P ، تنتقل ا ، سئل B⁶ ; روبا ا⁵ ; ضرورة P ، ضروره B ، يخاطبها ا ، يخاطبها B ، يخاطبه T ، يخاطبه P⁹ ; كأنها ا⁸ ; من P⁷ ; تنتقل TIP ، هرجح B¹³ ; تكون recte ، يكون TI ، يكون BP¹² ; تكون P ، يكون TI ، يكون B¹¹ ، فيحتاج T ، فيحتاج ا ، فيحتاج P ، فيحتاج B¹⁵ ; رؤيا T¹⁴ ; فتراجع recte ، فيرجع a deest¹⁹ ; وقهرت B¹⁸ ; اذا قد T¹⁷ ; تضبط TP ، يضبطا ، نصبط B¹⁶ ; فتحتاج recte ، شغلت super linea ، ينقلب T ، سلب B²¹ ; رات ا²⁰ ; تاويل T ، تاويل P ، بعسر B ، وكانت P²⁴ ; عبر ا ، عبر B ، عبر TP²³ ; يشفيه TI ، يشفيه P ، وسسه B²² ; شغلت IP ، العالم TIP ، العام B²⁷ ; تكون recte ، يكون BTI ، يكون P²⁶ ; من T²⁵

ومملكته فلما دونت تلك الانذارات خرجت على نحو ما عبر¹ له في منامه وقد²
 خبرت³ مثل⁴ هذا في غيره والذين يرون هذه الامور في اليقظة منهم من يرى ذلك
 لشرف⁵ نفسه وقوتها وقوة متخيلته ومتذكرته فلا تشغلها⁶ المحسوسات عن افعالها
 الخاصة⁷ ومنهم من يرى ذلك لزوال تميزه⁸ ولان النفس التي له منصرفة * عن التميز⁹
 *I 196r ولذلك فان تخيله قوى فهو قادر على تلقي¹⁰ الامور الغيبية في حال اليقظة فان
 النفس محتاجة في تلقي فيض الغيب الى القوة¹¹ الباطنة * من وجهين احدهما ليتصور
 *P 184v فيها¹² المعنى الجزئي¹³ تصورا محفوظا والثاني لتكون¹⁴ معينة لها متصرفة في جهة
 ارادتها لا شاغلة اياها جاذبة الى¹⁵ جهتها فيحتاج الى نسبة بين الغيب وبين النفس
 والقوة الباطنة المتخيلة ونسبة بين النفس والقوة الباطنة المتخيلة فان كان الحس
 يستعملها او العقل يستعملها على النحو العقلي الذي ذكرناه لم تفرغ¹⁶ لاهور
 اخرى مثل المرآة اذا¹⁷ شغلت¹⁷ عن جهة وحركت¹⁸ نحو جهة فان كثيرا من الامور
 التي من شأنها ان ترسم¹⁹ في تلك المرآة مغافصة²⁰ ومباغية²¹ لنسبة ما بينهما لا
 ترسم²² وسواء كان هذا الشغل من الحس او من ضبط العقل فاذا فات احدهما
 اوشك ان تتفق²³ النسبة المحتاج اليها ما²⁴ بين الغيب وبين النفس والقوة²⁵ المتخيلة
 وبين²⁶ النفس وبين القوة المتخيلة²⁶ فيلوح فيها²⁷ اللائح²⁸ على نحو ما يلوح ولانا
 قد انتقل منا²⁹ الكلام في التخيل الى امر الرؤيا فلا باس ان ندل³⁰ يسيرا على

د خبرت super linea ، ؟ جرب T ، خرجت B³ ؛ قد B² ؛ عبر P ، عبر TI ، غير B¹
 د شغلها B⁶ ؛ بشرف B⁵ ؛ مثل BT ، IP deest⁴ ؛ ؟ خبرت recte ، جرب P ، جرت ا
 IP⁸ ؛ الخاصة T ، الخاصة ا ، الخاصية P ، الخاصية B⁷ ؛ تشغلها recte ، يشغلها TIP
 د بلى B ، بلقى تلك ا ، تلك تلقى T¹⁰ ؛ التميز BTI ، التمييز P⁹ ؛ تميزه BT ، تميزه
 د لتكون P¹⁴ ؛ الجزئي TI ، الحري B ، الحزوي P¹³ ؛ فيه ا¹² ؛ القوة T ، القوى BIP¹¹ ؛ تلقى P
 recte ، يفرغ TP ، يفرغ ا ، يفرغ B¹⁶ ؛ الى BT ، لها الى IP¹⁵ ؛ لتكون recte ، ليكون BTI
 د وحركت P ، وتحركت ا¹⁸ ؛ اذا شغلت BT ، فاذا شغلت P ، اذا انتقلت ا¹⁷⁻¹⁷ ؛ تفرغ
 د مغافصة ا ، مغافضة T ، مغافصة B²⁰ ؛ ترسم ا ، يرسم BT ، يرسم P¹⁹ ؛ وحركت BT
 د رسم B²³ ؛ ترسم ا ، يرسم BTP²² ؛ ومباغية TP ، ومباغية B ، ومباغية ا²¹ ؛ مغافضة P
 ؛ منها ا²⁷ ؛ T deest²⁶⁻²⁶ ؛ وبين القوة T²⁵ ؛ deest²⁴ ؛ تتفق recte ، يتفق TI ، تتفق P
 ؛ ندل P ، تدل T ، يدل B ، يدل ا³⁰ ؛ بنا P²⁹ ؛ اللائح P ، اللائح B ، اللائح TI²⁸

المبدا الذى يقع عنه الانذارات فى المنام بامور نضعها وضعا وانما تبين¹ لنا فى
 الصناعة التى هى الفلسفة الاولى * فنقول² ان معانى جميع الامور³ الكائنة فى العالم
 *B 155r « مما سلف ومما حضر ومما يريد⁴ ان يكون⁵ موجودة فى علم البارئ والملائكة⁶
 *T ٢٣٨ العقلية من جهة وموجودة فى انفس الملائكة⁷ السماوية من جهة وستتضح⁸ لك
 الجهتان فى موضع اخر وان الانفس⁹ البشرية اشد مناسبة لتلك الجواهر الملكية
 منها للاجسام¹⁰ المحسوسة وليس هناك احتجاب ولا بخل¹¹ انما¹² الحجاب للقوابل
 اما لانغمارها فى الاجسام¹³ واما لتدنسها بالامور الجاذبة الى الجنة السافلة¹⁴ واذا وقع
 لها ادنى فراغ من هذه الافعال حصل لها مطالعة لما¹⁵ ثم فيكون اولى ما يستتبه
 ما يتصل بذلك الانسان او بنويه او ببلده او باقليمه فلذلك¹⁶ اكثر الاحلام
 الذى¹⁷ نذكر¹⁸ يختص بالانسان الذى حلم بها¹⁹ وبمن يليه ومن كانت همته
 المعقولات لاحت له ومن كانت همته مصالح الناس راها واهتدى²⁰ اليها وكذلك
 على هذا القياس وليست الاحلام كلها صادقة وبحيث²¹ يجب ان يشتغل²² بها فان
 القوة المتخيلة ليس كل محاكاتها انما يكون لما يفيض على²³ النفس من الملكوت
 بل اكثر ما يكون منها ذلك انما يكون اذا كانت هذه القوة قد سكنت عن محاكاة
 امور هى اقرب اليها والامور التى هى اقرب اليها منها طبيعية ومنها ارادية فالطبيعية
 هى التى تكون²⁴ بممازجة²⁵ قوى الاخلاط للروح التى تمطيتها²⁶ القوة المصورة

هذه B³ ; فنقول T , فيقول B , فنقول A , فنقول P² ; تبين TI , يبين P , دس B¹
 B , والملكة A⁴ ; يكون T , يكون BI , تكون P⁵ ; يريد TI , يريد B , تريد P⁴ ; الامور
 , الملايكة P , الملايكة B , الملكة A⁷ ; والملائكة T , والملائكة P , والملائكة
 ; النفس A⁹ ; وستتضح recte , وستتضح TP , وستتضح A , وستتضح B⁸ ; الملائكة T
 , انما BIP¹² ; بخل T , بخل P , بخل B , كل A¹¹ ; للاجسام BIP , للاجسام T¹⁰
 ; ولذلك A¹⁶ ; B deest¹⁵ ; In margine P¹⁴ ; الاجسام BTI , الاجساد P¹³ ; ان T
 ; فاهتدى P²⁰ ; لها B¹⁹ ; نذكر P , تذكر T , يذكر A , يذكر B¹⁸ ; التى P¹⁷
 , يستعمل B , يشغل T²² ; وبحيث T , وبحيث B , او بحيث A , او بحيث P²¹
 , من مازجة TP²⁵ ; تكون P , يكون T , يكون B , deest²⁴ ; عن A²³ ; يشغل A , يشتغل P
 ; تمطيتها T , ? سمطها B , سمطها A , سمطها P²⁶ ; بممازجة BI

والمتخيلة فانها اول شيء انما تحكيها¹ وتشتغل² بها وقد تحكى³ ايضا الاما⁴ تكون⁵ في البدن واعراضا فيه مثل ما يكون عند ما تتحرك⁶ القوة الدافعة للمنى⁷ الى الدفع فان المتخيلة حينئذ⁸ تحاكي⁹ صورا من شان النفس ان تميل الى مجامعتها ومن كان به جوع حكى له ماكولات ومن كان به حاجة الى دفع فضل حكى له موضع ذلك ومن عرض لعضو¹⁰ منه ان سخن او برد بسبب حر او برد حكى له ان ذلك العضو منه موضوع في نار او في¹¹ ماء بارد ومن العجائب¹² انه كما يعرض من حركة الطبيعة¹³ للدفع المنى¹⁴ تخيل ما كذلك ربما عرض تخيل ما¹⁵ لصورة مشتهاة بسبب¹⁶ من الاسباب فتنبعث¹⁷ الطبيعة الى جمع المنى وارسال الريح الناشرة لالة الجماع وربما قذفت¹⁸ المنى¹⁹ وقد يكون هذا في النوم واليقظة جميعا وان لم يكن هناك²⁰ هيجان وشبق واما الارادية فان يكون²¹ في همة النفس وقت اليقظة شيء يتصرف²² النفس الى تأمله وتدبره فاذا نام اخذت المتخيلة تحكى²³ ذلك الشيء وما هو من جنس ذلك الشيء وهذا هو²⁴ من بقايا الفكر التي تكون²⁵ في²⁶ اليقظة وهذه كلها اضغاث احلام وقد تكون²⁷ ايضا من تاثيرات الاجرام السماوية فانها قد توقع²⁸ بحسب مناسباتها ومناسبات نفوسها صورا في التخيل بحسب الاستعداد²⁹ ليست عن تمثل شيء من عالم³⁰ الغيب والانداز³¹ واما الذي يحتاج ان يعبر³² وان يتاول³³ فهو

* 196v

دوستغل ا ، دوسفل B² ؛ تحكيها recte ، يحكيها TI ، يحكيها P ، يحكيها B¹ ؛ لا ما ا⁴ ؛ تحكى P ، يحكى T ، يحكى BI³ ؛ وتشتغل recte ، ويشغل T ، ويشغل P ؛ للمنى⁷ P ؛ تتحرك recte ، يتحرك BTIP⁶ ؛ تكون P ، يكون BT ؛ للمنى⁸ BTI ؛ لبعض عضو P¹⁰ ؛ تحاكي P ، يحاكي TI ، يحاكي B⁹ ؛ ح TI⁸ ؛ للمنى ؛ الطبيعة TIP ، الطبيعه B¹³ ؛ العجائب T ، العجائب BIP¹² ؛ B deest¹¹ ؛ لعضو recte ، فينبعث TIP ، فسعت B¹⁷ ؛ لسبب ا¹⁶ ؛ لسبب P deest¹⁵ ؛ المنى BTI ، المنى P¹⁴ ؛ يكون P²¹ ؛ هناك TP ، هناك ايضا BI²⁰ ؛ المنى P¹⁹ ؛ بدت B¹⁸ ؛ فتنبعث ؛ تحكى ا ، يحكى BP²³ ؛ يتصرف T ، يتصرف ا ، يتصرف P ، يتصرف B²² ؛ يكون BT²⁷ ؛ T deest²⁶ ؛ تكون recte ، يكون T ، يكون BIP²⁵ ؛ T deest²⁴ ؛ تحكى T ؛ العالم B³⁰ ؛ الاستعدادات ا²⁹ ، توقع P ، يوقع TI ، توقع B²⁸ ؛ تكون recte ، يكون IP ؛ ساول B³³ ؛ يعبر BT ، يعبر P ، يعبر ا³² ؛ والانداز T ، والانداز P ، والانداز BI³¹ ؛ وان يتاول P deest ، يتاول T ، يتاول ا

ما لم ينسب¹ الى شيء من هذه الجهة² فيعلم انه قد وقع من سبب خارج وان له دلالة ما فلذلك³ لا يصح في الاكثر رؤيا⁴ الشاعر⁴ والكذاب والشريير والسكران والمريض والمغموم ومن غلب عليه سوء مزاج او فكر ولذلك⁵ ايضا انما يصح من الرويا في اكثر الامر ما كان في وقت السحر لان الخواطر كلها تكون⁶ في هذا الوقت ساكنة * وحركات الاشباح تكون⁷ قد هدات واذا⁸ كانت القوة المتخيلة *p 185r في حال⁹ النوم في مثل هذا الوقت غير مشغولة بالبدن ولا مقطوعة عن الحافظة والمصورة¹⁰ بل متمكنة¹¹ منهما فبالحرى ان تحسن¹² خدمتها للنفس في ذلك لانها تحتاج¹³ لا محالة¹⁴ فيما يرد عليها من ذلك ان ترسم¹⁵ صورته في هذه¹⁶ القوة¹⁷ ارتساما صالحا اما هي انفسها واما محاسياتها ويجب¹⁸ ان يعلم¹⁹ ان¹⁸ اصح²⁰ الناس احلاما اعدلهم امزجة فان اليا بس المزاج وان كان يحفظ جيدا فانه²¹ لا²² يقبل جيدا والرطب المزاج وان كان يقبل سريعا فانه يترك سريعا فيكون كانه لم يقبل ولا²³ يحفظ جيدا²³ والحرار المزاج متشوش الحركات والبارد المزاج بليد واصحهم من اعتاد الصدق فان عادة الكذب والافكار الفاسدة تجعل²⁴ الخيال ردئ²⁵ الحركات غير مطاوع لتسديد النطق بل يكون حاله حال خيال من فسد مزاجه الى تشويش²⁶ واذا كان هذا مما يتعلق بالنوم واليقظة فيجب ان يدل²⁷ هيهنا²⁸ باختصار²⁹ على امر النوم واليقظة³⁰ فنقول ان اليقظة حالة تكون³¹ النفس³² فيها³²

وكذلك⁵ ؛ وبالشاعر⁴ ؛ ولذلك³ ؛ الجهة² ، الجملة² BIP ؛ بتسبب¹ ؛ وان⁸ ؛ تكون recte ، يكون TI ، يكون BP⁷ ؛ تكون recte ، يكون BTI ، يكون P⁶ ؛ ممكنه B ، ممكنة¹¹ ؛ المصورة TIP ، والمتصوره B¹⁰ ؛ حال BP ، TI deest⁹ ؛ تحتاج IP¹³ ؛ تحسن recte ، يحسن T ، يحسن BP ، يحسن A¹² ؛ متمكنة TP ؛ هذا¹⁶ ؛ ترسم recte ، يرسم BTI ، يرسم B¹⁵ ؛ محدة T¹⁴ ؛ تحتاج T ، يحتاج B ؛ واصح²⁰ P ؛ يعلم T ، تعلم A ، يعلم B¹⁹ ؛ P deest¹⁸⁻¹⁸ ؛ القوه B ، القوي TIP¹⁷ ؛ ردى BI²⁵ ؛ تجعل A ، يجعل T ، جعل BP²⁴ ؛ P deest²³⁻²³ ؛ فلا B²² ؛ B deest²¹ ؛ يدل T ، ندل IP ، يدل B²⁷ ؛ تشويش TI ، تشوش B ، تشوش P²⁶ ؛ ردى P ، ردى T ؛ يكون BP³¹ ؛ واليقظة باختصار P³⁰ ؛ P deest²⁹ ؛ هيهنا T ، هاهنا P ، ههنا BI²⁸ ؛ فيها³² P³²⁻³² ؛ تكون recte ، يكون TI

مستعملة للحواس او¹ للقوى² المحركة من ظاهر بالارادة³ التي لا ضرورة
 اليها فيكون * النوم عدم هذه الحالة وتكون⁴ النفس فيه قد اعرضت عن الجهة
 الخارجة الى الجهة الداخلة واعراضها لا يخلو⁵ من احد وجوه⁶ اما ان يكون
 لكلال⁷ عرض لها من هذه الجهة واما⁸ ان يكون لهم⁹ عرض لها في تلك الجهة⁸
 واما ان يكون⁶ لعصيان الالات¹⁰ اياها والذي يكون * من الكلال هو ان يكون لشيء¹¹
 الذي يسمى روحا وتعرفه في موضعه قد تحلل¹² وضعف فلا يقدر على الانبساط
 فيغور¹³ وتتبعها¹⁴ القوى النفسانية وهذا الكلال قد يعرض من الحركات البدنية وقد
 يعرض من الافكار وقد يعرض من الخوف فان الخوف قد يعرض منه النوم بل
 الموت وربما كانت¹⁵ الافكار تنوم¹⁶ لا من هذه¹⁷ الجهة¹⁷ بل بان تسخن¹⁸ الدماغ
 فتنجذب الرطوبات¹⁹ اليه¹⁹ فيمتلي²⁰ الدماغ فينوم²¹ بالترطيب والذي لمهم²¹ في²²
 الباطن²³ هو ان يكون الغذاء والرطوبات قد اجتمعت من داخل فيحتاج الى ان
 يقصدها الروح بجميع الحار الغريزي ليفي بهضمها التام فيتعطل الخارج والذي
 يكون من جهة الالات فان يكون الاعصاب قد امتلات وانسدت من ابخرة واغذية
 تنفذ²⁴ فيها²⁵ الى ان تنهضم²⁶ او²⁷ الروح²⁷ ثقلت عن²⁸ الحركة لشدة الترطيب²⁹

recte ، ويكون T ، فكون ا ، ويكون BP⁴ ؛ وللقوى B² ؛ وللاراده P³ ؛ B deest¹ ؛
 لكل B⁷ ؛ T In margine⁶⁻⁶ ؛ يخلو recte ، تخلوا P ، دخلوا B ، يخ TI⁵ ؛ وتكون
 لكل B⁷ ؛ P (In margine)⁹ ؛ P In margine⁸⁻⁸ ؛ لكلال sub linea ، بدل super linea
 ؛ الالات B ، الالات ا ، تلك الالات TP¹⁰ ؛ لهم T ، لهم B ، لهم ا ، لهم
 ، شعور B¹³ ؛ تحلل TP ، تحلل B¹² ؛ لشيء T ، لشيء P ، الشيء ا ، الشيء B¹¹ ؛
 ؛ كان ا¹⁵ ؛ وتتبعها recte ، وتتبعها TI ، وتتبعها B ، وسعها P¹⁴ ؛ فيغور TI ، فتغور P
 ؛ سحن B ، يسخن IP¹⁸ ؛ هذا الوجه P¹⁷⁻¹⁷ ؛ تنرم P ، تنوم T ، ينرم ا ، دنوم B¹⁶ ؛
 فيمتلي T ، ويمتلي ا ، ويمتلي P ، ومسلي B²⁰ ؛ اليه الرطوبات P¹⁹⁻¹⁹ ؛ تسخن T
 ؛ الباطن B ؛ باطن TIP²³ ؛ له في P²² ؛ لهم T²¹ ؛ فينوم P²¹ ؛ فيمتلي recte
 ؛ سهضم B²⁶ ؛ ؟ منها T²⁵ ؛ تنفذ recte ، ينفذ T ، سفد P ، سفد B ، ؟ تعد ا²⁴ ؛
 ؛ الروح T²⁷⁻²⁷ ؛ والروح T²⁷⁻²⁷ ؛ تنهضم recte ، ينهضم T ، نهضم ا ، سهضم P
 ؛ من T²⁸ ؛ الترطيب BTI ، الترطب P²⁹ ؛

وتكون¹ اليقظة لاسباب متقابلة² لهذه³ من ذلك اسباب تخفف⁴ مثل الحرارة واليبوسة ومن ذلك حمام⁵ وراحة حصلت ومن ذلك فراغ⁶ عن⁷ الهضم فتعود⁸ الروح منتشرة كثيرة⁹ ومن ذلك حالة¹⁰ رديئة¹¹ تشغل¹² النفس عن الغور¹³ بل تستدعيها¹⁴ الى خارج كغضب¹⁵ او خوف لامر قريب او مقاساة لمادة مؤلمة وهذا قد دخل فيما نحن فيه بسبيل العرض وان كان من حق النوم واليقظة ان يتكلم فيه في عوارض ذى الحس¹⁶

الفصل¹⁷ الثالث¹⁸ في افعال القوى¹⁹ المتذكرة والوهمية وفي ان افعال هذه القوى كلها²⁰ بالات جسمانية

كانا²¹ قد استقصينا القول في حال المتخيلة والمصورة²² فيجب ان نتكلم في حال المتذكرة وما بينها وبين المفكرة وفي حال الوهم فنقول ان الوهم هو الحاكم الاكبر في الحيوان ويحكم على سبيل انبعاث تخيلي من غير ان يكون ذلك محققا وهذا مثل ما يعرض للانسان من استقدار²³ العسل لمشابهة المرار²⁴ فان الوهم يحكم بانه في حكم ذلك وتتبع²⁵ النفس ذلك الوهم وان كان العقل يكذبه²⁶ والحيوانات واشباهها²⁷ من الناس انما تتبعون²⁸ في افعالهم هذا الحكم من الوهم الذى

لذو^{3P} ; متقابلة T , مقابلة BIP² ; وتكون recte , ويكون TI , ويكون BP¹ ; تخفف recte , يخفف T , يخفف P , تخفف ا , يخفف B⁴ ; لهذه BTI ; يعود BP⁸ ; من ا⁷ ; فراغ T , فراغ P , فراغ ا , فراغ B⁶ ; حمام BT , حمام IP⁵ ; رده B¹¹ ; حال B¹⁰ ; كثيرة T , وكثوره B , IP deest⁹ ; فتعود recte , فيعود TI , الغور ا¹³ ; تشغل P , يشغل T , تشغل BI¹² ; رديئة recte , رديئة P , رديئة TI , يستدعيها T , يستدعيها ا , يستدعيها B¹⁴ ; الغور T , العور B , الغور P , النفس P¹⁶ ; كغضب T , ا , كغضب P , لغضب B¹⁵ ; تستدعيها P , decst²⁰ ; القوى B , القوة TIP¹⁹ ; الثالث T , BIP deest¹⁸ ; الفصل T , فصل المراره T²⁴ ; استقدار TP , استقدار BI²³ ; والمصورة P , والمتصورة BTI²² ; كما ا²¹ ; يكذبه TI , يكذبه B²⁶ ; وتتبع recte , وتتبع T , وتتبع BIP²⁵ ; المرار BIP , تتبعون recte , يتبعون TI , تتبعون P , دعون B²⁸ ; واشباههم P²⁷ ; يكذبه P

لا تفصيل¹ نطقيا² له بل هو على سبيل انبعاث ما فقط وان كان الانسان³ قد يعرض لحواسه⁴ وقواه لسبب⁵ مجاورة⁶ النطق ما يكاد ان⁷ تصير⁸ قواه الباطنة نطقية مخالفة للبهائم⁹ فلذلك يصيب من فوائد¹⁰ الاصوات المؤلفة والالوان المؤلفة والروائح¹¹ والطعوم المؤلفة ومن الرجاء¹² والتمنى¹³ امورا لا تصيبها¹⁴ الحيوانات الاخرى لان نور النطق كانه فائض¹⁵ سائح¹⁶ على هذه القوى وهذا التخيل ايضا الذى¹⁷ للانسان قد صار موضوعا للنطق بعد ما انه موضوع للوهم فى الحيوانات¹⁸ حتى انه¹⁸ ينتفع¹⁹ به²⁰ فى العلوم²¹ وصار ذكره ايضا نافعا فى العلوم كالتجارب²¹ التى²² يحفظها²³ بالذكر والارصاد²⁴ الجزئية²⁵ وغير ذلك ونرجع²⁶ الى حديث الوهم فنقول ان من الواجب ان يبحث الباحث ويتامل ان الوهم الذى لم يصحبه العقل بحال توهمه كيف ينال المعانى التى هى²⁷ فى المحسوسات عند ما ينال الحس صورتها من غير ان يكون شىء من تلك المعانى يحس ومن²⁸ غير ان يكون كثير منها مما²⁹ ينفع ويضر فى تلك الحال فنقول ان ذلك للوهم³⁰ من وجوه من ذلك الالهامات³¹ الفائضة³² على الكل من الرحمة الالهية مثل حال الطفل ساعة يولد³³ فى تعلقه بالثدى ومثل حال الطفل اذا اقل واقيم فكاد يسقط من مبادرته الى ان³⁴

*P 185v

ونطقيا super linea ، منطقيا T ، منطقيا² P ؛ تفصيل TI ، تفصيل P ، تفصيل B¹ ؛ لسبب B ، بسبب A ، بحسب TP⁵ ؛ لحواسه⁴ ؛ للانسان B³ ؛ نطقيا A ، بطقا B recte ، بصيو BTI ، بصير P⁸ ؛ P deest⁷ ؛ مجاورة TP ، مجاورة A ، محاوره B⁶ ؛ فوائده P ، فوايد BT ، فرايد A¹⁰ ؛ للبهائم B ، للبهائم P ، للبهائم TI⁹ ؛ تصير والتمنى¹³ P ؛ الرجاء T ، الرجا IP ، الرجا B¹² ؛ والروائح P ، والروائح B ، والروائح TI¹¹ ؛ تصيبها P ، يصيبها T ، بصيبها A ، بصيبها B¹⁴ ؛ والتمنى TI ، ؟ والتمنيه B ؛ سايح P ، ؟ سانح TI¹⁶ ؛ فائض P ، فايض TI ، ؟ فابن aut ، ؟ فايض B¹⁵ الحيوانات الاخرى وقد صارت قواه الباطنة بحيث P¹⁸⁻¹⁸ ؛ B deest¹⁷ ؛ سائح B العلوم وقوة ذكره خصوصا شديده النفع فى P²¹⁻²¹ ؛ بها P²⁰ ؛ T deest¹⁹ ؛ ينتفع T super linea ، يحصل TI ، يحصل B²³ ؛ التى TP ، الذى BI²² ؛ العلوم يفيد التجارب ؛ الجزوية P²⁵ ؛ ومن الارصاد P²⁴ ؛ ؟ يحفظها recte ، يحفظ P ، يحفظه الالهامات B³¹ ؛ للوهم TP ، الوهم BI³⁰ ؛ من T²⁸ ؛ deest²⁹ ؛ ونرجع A²⁶ ؛ B deest³⁴ ؛ تولد A³³ ؛ الفاضه B ، الفائضه P ، الفايضة TI³² ؛ الالهامات IP ، الالهات T

يتعلق¹ بمستمسك² لغريزة³ في⁴ النفس⁴ جعلها فيه الالهام الالهي واذا⁵ تعرض⁶ لحدقته بالقذى⁷ بادر فاطبق جفنه⁸ قبل فهم ما يعرض له⁹ وما¹⁰ ينبغي¹¹ ان يفعل بحسبه كانه¹² غريزة¹³ لنفسه لا¹⁴ اختيار معه وكذلك للحيوانات الهامات غريزية والسبب في ذلك مناسبات موجودة بين هذه الانفس ومبادئها¹⁵ هي¹⁶ دائمة¹⁷ لا تقطع¹⁸ غير المناسبات التي يتفق¹⁹ ان تكون²⁰ مرة وان لا تكون²¹ كاستكمال²² العقل وكخاطر الصواب فان الامور كلها من هناك وهذه الالهامات يقف²³ بها الوهم على المعاني المخالطة للمحسوسات فيما يضر وينفع فيكون الذئب²⁴ تحذره²⁵ كل شاة وان لم تره قط²⁶ ولا اصابتها منه نكبة وتحذر²⁷ الاسد حيوانات كثيرة وجوارح²⁸ الطير تحذرها²⁹ سائر³⁰ الطير وتشنع³¹ * عليها الطير الضعاف من غير تجربة فهذا قسم وقسم اخر يكون لشيء³² كالتجربة وذلك ان الحيوان اذا اصابه الم او لذة او وصل اليه نافع حسي او ضار حسي مقارنة بصورة حسية³³ فارتسم في المصورة صورة الشيء وصورة ما يقارنه وارتسم في الذكر معنى النسبة بينهما والحكم فيهما³⁴ فان الذكر لذاته وبجبلته³⁵ ينال ذلك فاذا³⁶ لاح³⁶ للمتخيلة تلك الصورة من خارج تحركت في المصورة³⁷ وتحركت معها ما قارنها من المعاني النافعة او³⁸ الضارة³⁹

* ت ٣٤.

B³; ويستمسك P, بمستمسك T, لمستمسك, وسمسك B²; يتعلق ويعتصم بشي P¹ , بالقذى A, بالقذى B⁷; تعرض T, تعرض P, يعرض B⁶; وان B⁵; T deest⁴; بغريزه; غريزه P¹³; كان B¹²; وسعى P¹¹; TP deest¹⁰; بالقذى TP; يقطع T, يقطع B¹⁸; دائمة TP, دائمة A, دائمة B¹⁷; ومبادئ B¹⁵; ولا P¹⁴; تكون recte, يكون TI, يكون BP²⁰; يتفق T, يتفق BP, لا يتفق A¹⁹; تنقطع P; كاستكمال BP, كاستكمال T in margine, كاستعمال TI²²; تكون P, يكون TI, يكون B²¹; TIP, يحذره B²⁵; الذئب T, الذئب B, الذئب IP²⁴; يقف TI, تقف P, نصف B²³; وتحذر recte, ويحذر TI, ويحذر P, ويحذر B²⁷; فقط A²⁶; تحذره recte, يحذره B²⁸; تحذرها recte, يحذرها TI, يحذرها P, يحذرها B²⁹; وجوارح T²⁸; لشيء A³³; تشنع recte, ويشنع T, ويشنع BP, تشنع A³¹; سائر P; ولجبلته P, بجبلته in margine, وبحاجته A³⁵; فيها B³⁵; فيها P, بينها T³⁴; جسمية; الصورة B³⁷; ? فان الاحب aut, فان الاحب B³⁶⁻³⁶; وبجبلته T, وبجبلته B; الضارة TP, والضارة A, والضارة B³⁹; او TP, B³⁸ deest

وبالجملة المعنى الذى فى الذكر على سبيل الانتقال والاستعراض الذى فى طبيعة
القوة المتخيلة فاحس الوهم * بجميع ذلك معا فراى المعنى مع تلك الصورة *I 197v
* وهذا هو على سبيل تقارن¹ التجربة ولهذا تخاف الكلاب المدر والخشب وغيرها *B 156r
وقد تقع² للوهم احكام اخرى بسبيل التشبيه بان تكون³ للشئ ء صورة تقارن⁴ معنى⁵
وهميا فى بعض المحسوسات وليس تقارن⁶ ذلك⁷ دائما⁷ وفى جميعها فيلتفت مع
وجود تلك الصورة الى معناها وقد يختلف⁸ فالوهم حاكم⁹ فى الحيوان يحتاج فى
افعاله الى¹⁰ طاعة هذه القوى له واكثر ما يحتاج اليه هو الذكر والحس واما
المصورة فيحتاج اليها بسبب الذكر والتذكر والذكر قد يوجد فى سائر¹¹ الحيوانات¹²
واما التذكر وهو الاحتيال لاستعادة ما اندرس فلا يوجد¹³ على ما اظن الا فى
الانسان وذلك ان¹⁴ الاستدلال على ان شيئا كان فغاب¹⁵ انما يكون للقوة النطقية
وان¹⁶ كان لغير النطقية فعسى ان يكون للوهم المزين¹⁷ بالنطق فسائر¹⁸ الحيوانات¹⁹
ان²⁰ ذكرت²⁰ وان لم تذكر²¹ لم²² تشتق²³ الى التذكر ولم يخطر لها ذلك
بالبال بل ان هذا الشوق والطلب هو للانسان والتذكر هو مضاف الى امر كان
موجودا فى النفس فى الزمان الماضى ويشاكل²⁴ التعلم²⁵ من جهة ويخالفه²⁶ من
جهة اما²⁷ مشاكلته للتعلم²⁸ فلان التذكر انتقال من امور تدرك²⁹ ظاهرا او باطنا

د يكون BTI³ ; تقع recte , يقع TP , تقع BI² ; تقارب T , تقارن P , يقارب ا , يقارب B¹
BP⁶ ; ما يعنى B⁵ ; تقارن P , يقارن TI , ؟ مقارن aut , يقارن B⁴ ; تكون recte , يكون P
, يحلف B⁸ ; ذلك دائما BP , دائما ذلك TI⁷⁻⁷ ; تقارن recte , يقارن TI , يقارن
الحيوان P¹² ; سائر P , سائر BTI¹¹ ; deest¹⁰ ا ; deest⁹ ا ; يختلف TI , يحلف P
¹⁷ ; او ان ا¹⁶ ; فغاب BT , ففات ا , ففات P¹⁵ ; ان BT , لان IP¹⁴ ; بوجب B¹³
B²⁰⁻²⁰ ; الحيوان B¹⁹ ; فسائر BTIP¹⁸ ; المزين BTP , المزين in margine , المرئى
, يشتق T , مشتق B , سبق IP²³ ; ما P²² ; تذكر recte , يذكر BTI , يذكر P²¹ ; deest
, التعليم²⁵ ; ويشاكل TP , ويشاكل B , ؟ ولمشاكل aut , ولمشاكل ا²⁴ ; تشتق recte
; ما B , اما TIP²⁷ ; ويخالفه T , ويخالفه BP , ومخالطة ا²⁶ ; التعلم TP , المعلم B
; تدرك TP , يدرك ا , يدرك B²⁹ ; للتعلم TP , للمعلم B , للتعليم²⁸

الى امور¹ غيرها وكذلك² التعلم³ فانه ايضا انتقل من معلوم⁴ الى مجهول ليعلم
لكن التذكر هو طلب ان يحصل في المستقبل مثل ما كان حاصلًا في الماضي
والتعلم⁵ ليس الا ان يحصل في المستقبل شيء اخر⁶ وايضا فان التذكر ليس يصار
الى الغرض⁷ فيه من اشياء توجب⁸ ضرورة⁹ حصول الغرض¹⁰ بل على سبيل علامات
اذا حصل اقربها من الغرض¹¹ انتقل النفس الى الغرض¹² في مثل تلك الحال ولو
كانت الحال غير ذلك لم يجب وان اخطر صورة الاقرب او معناه ان ينتقل
كمن يخطر بباله كتاب بعينه فتذكر¹³ منه معلمه الذي قرا عليه ذلك الكتاب
وليس يجب من اخطار صورة ذلك الكتاب بالبال واخطار معناه ان يخطر ذلك
المعلم¹⁴ بالبال لكل¹⁵ انسان واما التعلم¹⁶ فان السبيل الموصلة اليه ضرورية النقل
اليه وهو القياس والحد ومن الناس من يكون التعلم¹⁷ اسهل عليه من التذكر لانه
يكون مطبوعا على ضروريات النقل ومن الناس من يكون بالعكس ومن الناس من¹⁸
يكون شديد الذكر ضعيف التذكر وذلك¹⁹ لانه يكون يابس المزاج فيحفظ ما
ياخذه ولا تكون²⁰ حركة النفس * تطاوع²⁰ المادة لافعال التخيل واستعراضاته ومن
الناس من يكون بالعكس واسرع الناس تذكرا افطنهم للاشارات فان الاشارات
تفعل نقلا عن المحسوسات الى معان²¹ غيرها فمن كان فطنا في الاشارات كان
سريع التذكر ومن الناس من يكون قوى الفهم ولكن يكون ضعيف الذكر ويكاد
ان يكون الامر في الفهم والتذكر بالتضاد فان الفهم يحتاج الى عنصر للصور²²

*P 186r

التعلم T ، العلم BP ، التعليم ا³ ؛ وكك T² ؛ امور B ، امر TI ، deest P¹ ؛
العرض BI⁷ ؛ deest P⁶ ؛ والتعلم TI ، والعلم B ، والتذكر P⁵ ؛ معلومات P⁴ ؛
العرض B¹⁰ ؛ deest P⁹ ؛ توجب IP ، ديوجب T ، ويوجب B⁸ ؛ الغرض TP ؛
الغرض TIP ، العرض B¹² ؛ الغرض TIP ، العرض B¹¹ ؛ الغرض ضرورة P ، الغرض TI ؛
العلم TP¹⁶ ؛ في كل P¹⁵ ؛ والمعلم B¹⁴ ؛ فتذكر T ، فتذكر ا ، فتذكر B ، فتذكر P¹³ ؛
deest P¹⁹ ؛ deest T¹⁸ ؛ التعلم IP ، العلم B ، التعليم T¹⁷ ؛ التعلم ا ، العلم B ؛
يكون حرك ا ، يكون حرك النفس بطاوع T ، يكون حرك النفس بطاوع B²⁰⁻²⁰ ؛
؟ تكون حركة النفس تطاوع recte ، يكون حرك النفس مطاوعا P ، النفس مطاوعة
؛ المصور B²² ؛ معان BTI ، معاني P²¹ ؛

الباطنة شديد الانطباع وانما يعين¹ عليه الرطوبة واما الذكر فيحتاج الى مادة تعسر² انفساخ ما يتصور فيها ويتمثل وذلك يحتاج الى مادة يابسة فلذلك يصعب اجتماع الامرين فاكثرت³ من يكون حافظا هو الذى لا تكثر⁴ حركاته ولا تتفنن⁵ هممه ومن كان كثير الهمم كثير الحركات لم يذكر جيدا فيحتاج الذكر مع المادة المناسبة ان⁶ تكون⁷ النفس مقبلة⁸ على الصورة وعلى المعنى المستثبتين⁹ اقبالا بالحرص غير ماخوذة عنهما باشتغال¹⁰ اخر¹¹ ولذلك كان¹² الصبيان مع رطوبتهم يحفظون جدا¹³ لان نفوسهم غير مشغولة بما تشتغل¹⁴ به نفوس البالغين فلا تذهل¹⁵ عما هي مقبلة عليه بغيره واما الشبان فلحاراتهم واضطراب حركاتهم مع¹⁶ يبس¹⁷ مزاجهم لا يكون ذكرهم كذكر الصبيان والمترعرعين والمشايخ¹⁸ ايضا يعرض لهم من الرطوبة الغالبة ان¹⁹ لا¹⁹ يذكروا ما²⁰ يشاهدون وقد يعرض مع الذكر²¹ من الغضب²² والحزن والغم²² وغير ذلك ما يشاكل حال وقوع الشيء وذلك انه لم يكن سبب الغم والحزن²³ والغضب²³ فيما مضى الا²⁴ انطباع هذه الصورة في باطن الحواس فاذا عادت فعلت ذلك او قريبا منه والاماني والرجاء²⁵ يفعل ذلك والرجاء²⁶ غير الامنية فان الرجاء²⁷ تخيل²⁸ امر ما مع حكم او ظن بانه في الاكثر كائن²⁹ واما³⁰ الامنية³¹ فهو³² تخيل امر وشهوته والحكم بالتذاذ يكون ان كان

*I 198r

*T ٣٤١

د واكثر BP³; تعسر T، دعسر B، دعسر IP²; يعين ا، ديعين T، دعس B، دعين P¹ دعس B، ديتيقس P، ديتغير ا⁵; تكثر recte، ديكثر TP، دكثر ا، دكسر B⁴; فاكثرت TI³; تكون TP، ويكون ا، يكون B⁷; ان B، الى ان TIP⁶; تتفنن recte، ديتفنن T⁵; المستثبتين ا، المستثبتين B، المستثبتين P⁹; مقبلة T، مقبلة IP، دمله B⁸; فان IP¹²; اخر BTI، اخرى P¹¹; باشتغال BTI، بالشغال P¹⁰; المستثبتين T، دذهل B¹⁵; تشتغل recte، يشتغل TP، دستغل ا، دسعل B¹⁴; حتدا P¹³; كان BT، الا B¹⁹⁻¹⁹; والمشايخ P¹⁸; ويبس P¹⁷; deest P¹⁶; تذهل recte، ديزهل TIP¹⁸; الغم والغضب P، الغم والعصب والحزن B²²⁻²²; التذكر P²¹; T bis²⁰; ان لا TP، والغضب والحزن B، والغضب والحزن IP²³⁻²³; الغضب والحزن والغم TI، والحزن والرجاء ا، والرجاء T، والرجاء ايضا P، والرجاء ايضا B²⁵; لا B²⁴; والحزن والغضب T، تخيل T، دتخيل ا، دتخيل P، دحل B²⁸; الرجاء ا، الرجاء BTIP²⁷; والرجاء BTIP²⁶; deest P³²; والامنية P³¹; deest P³⁰; كائن T، كائن P، دكائن ا، دكان B²⁹

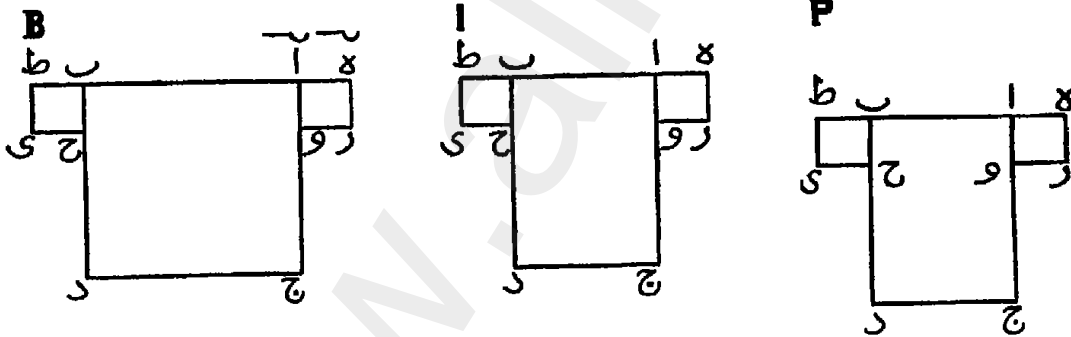
والخوف مقابل¹ الرجاء² على سبيل التضاد والياس عدمه وهذه كلها تكون³ احكاما⁴ للوهم فلنقتصر⁵ الان على ما قلناه⁶ من امر القوى المدركة الحيوانية ولنبين انها كلها تفعل افعالا⁷ بالالات⁸ فنقول اما المدرك⁹ من القوى للصور الجزئية¹⁰ الظاهرة على هيئة غير تامة التجريد والتفريد عن المادة ولا مجردة اصلا عن علائق¹¹ المادة¹² كما تدركه¹³ الحواس الظاهرة فالامر¹⁴ في احتياج ادراكه الى الات¹⁵ الجسمانية¹⁶. واضح سهل¹⁷ وذلك لان هذه الصور¹⁸ انما تدرك¹⁹ ما دامت المواد حاضرة * موجودة والجسم الحاضر الموجود انما يكون حاضرا موجودا عند جسم *B 156v وليس يكون حاضرا مرة وغائبا²⁰ اخرى عند ما ليس بجسم فانه لا نسبة له الى قوة مفردة من جهة الحضور والغيبة فان الشيء الذي ليس في مكان لا تكون²¹ للشيء المكاني اليه نسبة في الحضور عنده والغيبة عنه بل الحضور لا يقع الا على وضع او²² بعد²³ للحاضر عند المحضور وهذا لا يمكن اذا كان الحاضر جسما الا ان يكون المحضور جسما او في جسم واما المدرك للصور²⁴ الجزئية²⁵ على تجريد تام من المادة وعدم تجريد البتة من العلائق²⁶ المادية كالخيال فيحتاج ايضا الى الة جسمانية فان الخيال لا يمكنه ان يتخيل الا ان ترسم²⁷ الصورة الخيالية فيه²⁸ ارتساما مشتركا بينه²⁹ وبين الجسم فان الصورة³⁰ المرترسة في الخيال من صورة شخص

ديكون T ، BP deest³ ؛ الرجاء TI ، للرجا P ، الرجاء B² ؛ مقابل TP ، يقابل ا ، يقابل B¹ ؛ قلنا B⁶ ؛ فلنقتصر TP ، فلنقتصر ا ، فليقتصر B⁵ ؛ احكاما TI ، احكام BP⁴ ؛ تكون ا ، المدركة B⁹ ؛ بالالات TI ، بالات P ، بالاب B⁸ ؛ افعالا TI ، افعالها P ، فعلها B⁷ ؛ علائق T ، العلائق ا¹¹ ؛ الجزئية TI ، الجزويه P ، الحرويه B¹⁰ ؛ المدرك TIP ؛ والامر B¹⁴ ؛ تدركه TP ، يدركه BI¹³ ؛ المادة BTP ، المادية ا¹² ؛ علائق B ، علائق P ؛ deest ا¹⁷ ؛ الجسمانية TI ، جسمانية P ، جسمانية B¹⁶ ؛ الات TI ، الات BP¹⁵ ؛ وعائيا P ، وعائيا TI ، وعائيا B²⁰ ؛ تدرك IP ، يدرك T ، يدرك B¹⁹ ؛ الصورة T¹⁸ ؛ بعد BT ، وبعد IP²³ ؛ او BT ، deest IP²² ؛ تكون recte ، يكون BTIP²¹ ؛ يرسم TI ، يرسم B²⁷ ؛ العلائق P ، العلائق BTI²⁶ ؛ الجزويه P²⁵ ؛ للصوره P²⁴ ؛ الصور ا³⁰ ؛ بينه BTI ، دس القوة P²⁹ ؛ فيه في جسم P ، فيه BP ، منه ا²⁸ ؛ ترسم P

زيد على شكله وتخطيطه ووضع اعضائه¹ بعضها عند بعض التي² تتميز³ في الخيال
كالمنظور اليها لا يمكن ان تتخيل⁴ على ما هي عليه الا ان⁵ تلك الاجزاء⁶
والجهات من اعضائه⁷ يجب ان ترسم⁸ في جسم وتختلف جهات⁹ تلك الصورة
في⁹ جهات ذلك الجسم واجزاءها¹⁰ في اجزائه ولننقل¹¹ صورة زيد¹² الى صورة¹²
مربع ا ب ج د المحدود المقدار والجهة والكيفية واختلاف الزوايا بالعدد وليكن متصلا
بزوايتي¹³ ا ب¹⁴ منه¹⁵ مربعان كل واحد منهما مثل الاخر ولكل واحد جهة معينة
ولكنهما متشابهة الصورة فترسم¹⁶ من الجملة صورة شكل مجنح جزئي¹⁷ واحد بالعدد
ومتقرر¹⁸ في الخيال فنقول ان مربع ا ب ج د وقع¹⁹ غيرا²⁰ بالعدد لمربع ب ج ط ي
ووقع في²¹ الخيال منه²² بجانب²³ اليمين²⁴ متميزا²⁵ عنه بالوضع المتخيل المشار اليه * في
الخيال فلا يخلو²⁶ اما ان يكون لصورة المربعة او²⁷ لعارض خاص له في المربعة

*P 186v

د تتميز BP³ ; التي BP ، الذي TI² ; اعضائه T ، اعضائه P ، ? اعضائه ا ، اعضاء B¹
، ان يكون B⁵ ; تتخيل ا ، يتخيل T ، تحيل P ، يبخل B⁴ ; تتميز recte ، يتميز TI
، يرسم BTI⁸ ; اعضائه BT ، اعضائه P ، اعضاء ا⁷ ; الاخر B⁶ ; ان TIP
، واجزائه T ، واجزائها ا ، واجزاه BP¹⁰ ; B⁹⁻⁹ deest ; ترسم P
¹¹



د ويرسم P ، ويرسم B¹⁶ ; ا¹⁵ deest ; هي اب B¹⁴ ; بزوايتي T¹³ ; 12-12 deest ;
دمقرر BP¹⁸ ; جزئي TI ، جزوي P ، جزوي B¹⁷ ; فترسم recte ، يرسم T ، ويرسم ا
; كانت B²³ ; P²² deest ; عند P²¹ ; غير B²⁰ ; وقد وقع P¹⁹ ; ومتقرر T ، مقرر ا
; لذاته او ا²⁷ ; يخلو recte ، يخلو P ، يخلو B ، يرخ TI²⁶ ; ومتميزا P²⁵ ; اليمين منه P²⁴

غير¹ صورة المربعة¹ او يكون للمادة التي هي منطبع² فيها ولا يجوز ان تكون³ مغايرته له من جهة صورة⁴ المربعة وذلك لانا⁵ فرضناهما متشاكلين⁶ متشابهين متساويين⁶ ولا يجوز ان يكون ذلك لعارض يخصه اما⁷ اولا فانا لا نحتاج في⁸ تخيله يمينا الى ايقاع عارضا فيه ليس في ذلك غير جهات المادة واما⁹ ثانيا فان¹⁰ ذلك العارض اما ان يكون شيئا فيه نفسه لذاته او يكون شيئا له بالقياس * الى ما *^{198v} هو شكله في الموجودات حتى يكون كانه شكل متزوع عن موجود هو لهذا¹¹ الخيال او¹² يكون¹³ شيئا¹⁴ له¹⁴ بالقياس الى المادة الحاصلة ولا يجوز ان يكون شيئا له في نفسه من الاوارض التي تخصه¹⁵ لانه اما ان يكون لازما او زائلا¹⁶ ولا يجوز ان يكون لازما له بالذات الا وهو لازم لمشاركه¹⁷ في النوع فان المربعين وضعنا متساويين في النوع فلا يكون لهذا عارض لازم ليس لذلك وايضا فانه لا يجوز ان كان هو في قوة غير متجزئة تجزئ¹⁸ القوى الجسمانية ان يعرض له شيء¹⁹ دون الاخر الذي هو مثله ومحلها واحد غير متجزئ²⁰ وهو القوة القابلة ولا يجوز ان يكون زائلا²¹ لانه²² يجب اذا زال ذلك الامر ان تتغير²³ صورته في الخيال فيكون الخيال انما يتخيله كما²⁴ هو لا²⁵ انه²⁵ يقترن²⁶ به ذلك الامر²⁷ فاذا زال²⁸ تغير والخيال انما يتخيله هكذا²⁹ لا³⁰ بسبب شيء يقترن³¹ به بل يتخيله كذلك³² كيف³³ كان³⁴

*T ٣٤٢

³BP ; تنطبع ا , دنطبع B , منطبع T , تنطبع in margine , منطبعه P² ; ¹deest ;
⁶⁻⁶B ; لانا ا , انا TP , انا اذا B⁵ ; الصورة P⁴ ; تكرر recte , يكون TI , يكون متشابهين P , متشاكلين متشابهين متساويين ا , متشاكلين متشابهين متساويين متساويين فلان ا¹⁰ ; اما T⁹ ; الى T⁸ ; ما B⁷ ; متشاكلتين متشابهتين متساويتين T , متساويين , يخصه T , يخصه B¹⁵ ; له شيئا T¹⁴⁻¹⁴ ; ونكون P¹³ ; ¹²P deest ; هذا B¹¹ ; لمشاركة ا , بمشاركة B¹⁷ ; زائلا P , زائلا B , زائلا TI¹⁶ ; تخصه P , يخصه ا , متجزئ T , مسحر B²⁰ ; شيئا ا¹⁹ ; تجزئ TI , تجزئ P , بحري B¹⁸ ; لمشاركه TP , يتغير T , يتغير P , يسفر B²³ ; لانه لا T²² ; زائلا P , زائلا BTI²¹ ; متجزئ IP , يقترن B , يقترن P , يقترن ا²⁶ ; لا انه B , لانه TIP²⁵⁻²⁵ ; ²⁴B deest ; تتغير ا , يقترنه ا³¹ ; الا B³⁰ ; هكذا P²⁹ ; زال T , ازاله P , ازاله BI²⁸ ; ²⁷T deest ; يقترن T ; كان B , كانت TIP ; ³³B deest ; كك T³² ;

ولا الى الخيال ان يلحق بالآخر هذا العارض فيتخيله¹ كالأول بل ما دام موجودا فيه يكون كذلك² ويعتبره الخيال كذلك³ من غير التفات الى امر آخر⁴ يقرنه به ولهذا لا يجوز ان يقال ان فرض العارض⁵ جعله بهذه⁶ الحال⁷ كما يجوز ان يقال في مثله في المعقولات⁸ وذلك لان الكلام يبقى بحاله فيقال ما⁹ الذي⁹ فعله العارض¹⁰ حتى خصصه بهذه الحال متميزا عن الثاني واما في الكلى فهناك¹¹ يقرنه به العقل وهو حد التيامن او حد التياسر فاذا¹² قرن بمربع حد التيامن صار بعد ذلك متيامنا والحد¹³ انما يكون لأمر¹⁴ معقول كلى¹⁵ وفي مثله يصح لانه امر فرضي يتبع الفرض في التصور * واما هذا الجزئي¹⁶ الذي ليس يكون بالفرض¹⁷ بل¹⁸ انما يتصور في الخيال صورة عن¹⁹ محسوس من²⁰ غير²⁰ اختلاف فتثبت²¹ منظورا اليها متخيلة بعينها فليس يمكن ان²² يقال انها يوجد لها²² هذا الحد دون صاحبها²³ الا لأمر به يستحق زيادة هذا الحد دون صاحبها²⁴ ولا الخيال يفرضها²⁵ كذلك²⁶ بشرط يقرنه بها بل يتخيلها كذلك²⁷ دفعة على انها في نفسها²⁸ كذلك²⁹ لا يفرضها فيتخيل هذا المربع يمينا وذلك يسارا الا³⁰ بسبب³⁰ شرط يقترن³¹ بذلك وبهذا وبعد³² لحوقه يفرض³³ ذلك يمينا وهذا يسارا واما في صقع العقل فان حد التيامن وحد³⁴ التياسر يلحق في³⁵ المربع وهو مربع لم يفرض³⁶ له شيء اخر لحوق

كذلك كيف كان B habet textum كك² T ; فيتخيله ا ، فيجعله BTP¹ العارض ا ، الفارض BTP⁵ ; T⁴ deest ; كك³ T ; فيه يكون كذلك bis usque ad ; مالذي ا⁹⁻⁹ ; المعقولات BT ، المعقول IP⁸ ; الحال TP ، الخيال BI⁷ ; بهذا P⁶ ; واذا ا¹² P deest¹³ ; فهناك T ، فهناك امر BIP¹¹ ; العارض BI ، الفارض TP¹⁰ ; غير BI¹⁹ ; B deest¹⁸ ; الفرض B¹⁷ ; الجزوي P¹⁶ ; B deest¹⁵ ; الحد لأمر P¹⁴ ; ان²²⁻²² P deest²² ; فتثبت recte ، فتثبت P ، فيثبت BTI²¹ ; او عن P²⁰⁻²⁰ ; عن TP صاحبته P²⁴ ; صاحبته P²³ ; ان يوجد له TI ، ان يوجد له B ، يقال انها يوجد لها ؛ نفسها B ، نفسه TIP²⁸ ; كك²⁷ T ; كك²⁶ T ; يفرضها T ، يفرضها BP ، يفرضها ا²⁵ ؛ يقترن ا ، يقترن P ، يقرنه B³¹ ; الا بسبب BT ، لا بسبب IP³⁰⁻³⁰ ; كك²⁹ T ، IP deest³⁵ ; حد B³⁴ ; يفرض TI ، يفرض B ، يفرض P³³ ; بعد B³² ; يقترن T ، يفرض T ، يعرض IP ، يعرض B³⁶ ; في BT

الكلية بالكلية فانه يجوز ان يثبت في العقل كلية من غير الحاق شيء به ويكون معدا لان¹ يلحق به ما يلحق واما الخيال فما لم يتشخص المعنى فيه بما يتشخص به لم يتمثل للخيال فلذلك يجوز ان يكون في سلطان العقل ان يقترن² معنى³ بمعنى على سبيل الفرض واما⁴ الخيال فما⁵ لم⁶ يقع للمتمثل⁷ فيه اولا⁸ وضع محدود جزئي⁹ لم يرتسم في الخيال ولا كان شيئا¹⁰ يجري عليه فرض¹¹ فقد بطل ان يكون هذا التمييز¹² بسبب عارض في ذاته لازم او غير لازم في ذاته او مفروض فنقول ولا يجوز ان يكون ذلك بالقياس الى الشيء الموجود الذي هو خياله وذلك لانه كثيرا ما يتخيل ما ليس بموجود¹³ وايضا فان وقع لاحد المربعين نسبة الى¹⁴ جسم وللمربع الاخر نسبة¹⁴ اخرى فليس يجوز ان يقع ومحلها غير منقسم فانه ليس احد المربعين الخياليين اولى بان ينسب الى احد المربعين الخارجيين¹⁵ من الاخر الا ان يكون قد وقع هذا في نسبة¹⁵ من الجسم الموضوع له الحامل اياه الى احد الخارجيين¹⁶ لا يقع الاخر فيها فيكون اذن محل هذا غير محل ذلك¹⁷ وتكون¹⁸ القوة منقسمة ولا تنقسم¹⁹ بذاتها بل بانقسام ما فيها فتكون²⁰ جسمانية وتكون²¹ الصورة مرتسمة في الجسم²² فليس يصح ان²³ يفترق المربعان في الخيال لافتراق المربعين الموجودين وبالقياس اليهما فبقي ان يكون ذلك اما بسبب افتراق الجزئين²⁴ في القوة القابلة * او الجزئين من الالة التي بها تفعل²⁵ القوة وكيف كان فان الحاصل من هذا²⁶ القبيل ان²⁷ الادراك انما يتم بقوة متعلقة²⁸ بمادة جسمانية فقد اتضح ان

* 199 r

¹B deest ; واما في ⁴B ; ³B deest ; يقترن T ، يقترن B ، يقترن IP ؛ لانه ¹B ؛ شيء ¹⁰T ؛ جزوي ⁹P ؛ ⁸T deest ؛ للمتمثل IP ، للممثل B ، للتمثل T ؛ فلم ⁶B ؛ ¹⁴⁻¹⁴T ؛ بموجود TI ، ¹³BP deest ، التمييز T ، التمييز BIP¹² ؛ فرض الحد ¹¹P ؛ ¹⁵⁻¹⁵P deest ؛ ¹⁶P sequitur textus inter notas 15 - 15 - 16. In margine ؛ ¹⁷B ؛ ¹⁸P ؛ ¹⁹P ؛ وتكون T ، ويكون BI ، ويكون ¹⁸P ؛ هذا ¹⁷B ؛ ويكون BTI ، ويكون ²¹P ؛ فتكون recte ، فيكون BT ، فيكون IP²⁰ ؛ تنقسم recte ؛ ²⁵B ؛ الجزوين ²⁴P ؛ اذن ان ²³P ؛ الجسم T ، جسم BIP²² ؛ وتكون recte ، متعلقة B ، منفعله ²⁸P ؛ من ان هذا ²⁷P ؛ ذلك هذا ²⁶P ؛ تفعل TP ، يفعل A ؛ متعلقة T ، متعلقة A ؛

*P 187r الادراك الخيالى هو¹ ايضا انما يتم بجسم ومما * يبين ذلك انا² نتخيل³ الصورة³ الخيالية كصورة⁴ الناس مثلا اصغر او⁵ اكبر⁶ كانا ننظر اليهما⁷ ولا محالة⁸ انها ترنسم وهي اكبر وترنسم⁹ وهي اصغر في شىء لا في مثل ذلك الشىء بعينه لانها ان¹⁰ ارتسمت في مثل ذلك الشىء فالتفاوت¹¹ في الصغر والكبر اما ان يكون بالقياس الى الماخوذ¹² عنه الصورة واما بالقياس الى الاخذ واما لنفس الصورتين ولا¹³ يجوز ان يكون بالقياس الى الماخوذ عنه الصورة فكثير¹⁴ من الصور الخيالية غير ماخوذة¹⁵ عن شىء البتة وربما كان الصغير والكبير صورة شخص واحد ولا يجوز ان يكون بسبب الصورتين في انفسهما فانهما¹⁶ لما اتفقتا في الحد والماهية¹⁷ واختلفتا في الصغر والكبر فليس ذلك لفسهما¹⁸ فاذن¹⁹ ذلك بالقياس الى الشىء القابل ولان الصورة تارة ترنسم في جزء²⁰ منه اكبر وتارة²¹ في جزء²² منه اصغر وايضا فانه ليس يمكننا ان نتخيل السواد²³ والبياض²³ في شبح خيالى²⁴ واحد²⁵ سارين فيه²⁶ ويمكننا ذلك في جزئين²⁷ منه²⁸ يلحظهما الخيال مفترقين ولو كان الجزءان²⁹ لا يتميزان في الوضع بل كان كلا³⁰ الخيالين يرسمان في شىء غير منقسم لكان لا يفترق الامر بين المتعذر منهما والممكن فاذا الجزءان³¹ متميزان في الوضع والخيال يتخيلهما متميزين في جزئين³² فان³³ قال قائل³⁴ وكذلك³⁵ * العقل فنجيبه ونقول³⁶ ان العقل يعقل السواد والبياض معا في زمان واحد من حيث التصور واما من حيث³⁷ التصديق فيمتنع ان يكون موضوعهما واحدا واما الخيال فلا يتخيلهما معا لا

*T ٣٤٣

الصور³ B ; انا نتخيل T ، انا نتخيل P ، انا نتخيل A ، اما الحل B²⁻² ; P deest¹ ; وترنسم TIP ، ويرنسم B⁹ ; محة T⁸ ; النها P⁷ ; واكبر B⁶ ; B deest⁵ ; كصور B⁴ ; ماخوذ P¹⁵ ; فكثيرا T¹⁴ ; وليس A¹³ ; الماخوذه B¹² ; والففاوت B¹¹ ; B deest¹⁰ ; جز B²⁰ ; فان T¹⁹ ; لفسها T¹⁸ ; والماهية P ، والماهية B ، والمهية TI¹⁷ ; لانها B¹⁶ ; خيال B²⁴ ; البياض والسواد B²³⁻²³ ; جزو P ، جز B²² ; وبارة ترنسم P²¹ ; حرؤ P ، جزئين T ، جروين P ، حرس B ، جزئى A²⁷ ; فيه BT ، دفة معا IP²⁶ ; واحدا B²⁵ ; الجزءان IP ، الحران B³¹ ; كلي P³⁰ ; الجزءان T ، الجزءان IP ، الحران B²⁹ ; B deest²⁸ ; قائل T ، قابل B ، قائل P ، قابل A³⁴ ; فان BT ، وان IP³³ ; جروين P³² ; الجزءان T ، ونقول BI ، ونقول P ، فنقول T³⁶ ; وكذلك IP ، وكذلك T ، وكذلك B³⁵ ;

على¹ قياس التصور ولا² على قياس التصديق على ان فعل الخيال انما هو على قياس التصور² لا غيرولا فعل له في غيره ولما علمت هذا في الخيال فقد علمت في الوهم الذي ما يدركه انما يدركه متعلقا بصورة جزئية³ خيالية على ما اوضحناه⁴

الفصل⁵ الرابع⁶ في احوال القوى⁷ المحركة وفي⁸ ضرب⁹ من النبوة المتعلقة بها

واذ¹⁰ قلنا في القوى المدركة من قوى النفس الحيوانية فخلق¹¹ بنا ان نتكلم في القوى المحركة منها فنقول ان الحيوان ما لم يشتق اشتياقا¹² الى شيء شعر¹³ باشتياقه او تخيله او لم يشعر به لم ينبعث الى طلبه بالحركة وليس ذلك الشوق¹⁴ هو لشيء من القوى المدركة فليس لتلك القوى الا الحكم والادراك وليس يجب اذا حكم او¹⁵ ادرك¹⁶ بحس او وهم¹⁷ ان يشتاق الى¹⁸ ذلك الشيء فان الناس يتفقون في ادراك ما يحسون ويتخيلون من حيث يحسون ويتخيلون ولكن¹⁹ يختلفون فيما يشاقون اليه مما يحسون ويتخيلون والانسان الواحد قد يختلف حاله²⁰ في ذلك²⁰ فانه يتخيل الطعام²¹ ويشتاقه²² في وقت الجوع ولا يشتاقه في وقت الشبع وايضا²³ فان الحسن الاخلاق اذا تخيل اللذات المستكرهه لم يشتهاها والاخر يشتهاها وليس هذان الحالان للانسان وحده بل وللحيوانات كلها والشوق قد يختلف فمته ما يكون ضعيفا بعيدا²³ ومنه ما يشتد حتى يوجب الاجماع والاجماع ليس هو الشوق فقد يشتد الشوق الى الشيء ولا²⁴ يجمع على الحركة البتة كما ان التخيل يقوى فلا يشتاق

د اوضحنا IP ، اوضحناه وابدأ علم B¹ ; جرويه P³ ; T²⁻³ In margine ; B¹ deest ; BIP⁸ ; القوة T⁷ ; الرابع T ، BIP⁶ deest ; الفصل T ، فصل BIP⁵ ; اوضحناه T ، فخلق¹¹ ؛ واذا BT ، واد P ، واذا¹⁰ ؛ ضرب T ، وضرب BIP⁹ ؛ وفي B ، deest ، اشتياقا TIP ، ؟ اشنا B¹² ؛ فخلق recte ، فخلق T ، فخلق B ، فخلق P ؛ IP¹⁵ deest ، الشوق BT ، الشوق P ، deest¹⁴ ؛ شعر TI ، شعر B ، شعر P¹³ ؛ الى BT ، IP¹⁸ deest ، وهم يجب T¹⁷ ؛ ادرك BT ، وادرك IP¹⁶ ؛ او BT ، الطعام B²¹ ؛ حاله في ذلك T ، في ذلك حاله BIP²⁰⁻²⁰ ؛ ولكن B ، لكن TIP¹⁹ ؛ بعيدا T ، بعد P ، بعد B²³ ؛ ويشتاقه TIP ، فيشتاق اليه B²² ؛ الطعام TIP ، والشراب ؛ ولا BI ، فلا TP²⁴ ؛

الى ما يتخيل فاذا صح الاجماع اطاعت القوى المحركة التي ليس لها الا تشنيج¹
 العضل وارسالها وليس هذا نفس الشوق ولا الاجماع فان الممنوع من الحركة لا
 يكون ممنوعا من شدة الشوق ومن الاجماع لكنه لا يجد طاعة من القوى الاخرى
 التي لها ان تحرك² فقط وهي التي في العضل فهذه³ القوة الشوقية من شعبها القوة
 الغضبية والقوة الشهوانية * فالتى⁴ تنبعث⁵ مشتاقة الى اللذيذ والمتخيل نافعا لتجلبه⁶ هي
 الشهوانية والتي تنبعث⁷ مشتاقة⁸ الى الغلبة والى دفع⁹ المتخيل منافيا ليدفعه¹⁰ فهي
 الغضبية وقد نجد في الحيوانات¹¹ انبعاثات لا الى شهواتها بل مثل نزاع التي ولدت
 الى ولدها والذي¹² الف الى الفه¹³ وكذلك اشتياقها الى الانفلات من الاقفاص
 والقيود فهذا¹⁴ وان لم يكن شهوة للقوة الشهوانية فانه اشتياق ما الى شهوة للقوة
 الخيالية فان القوة المدركة تخصها¹⁵ فيما يدرك¹⁶ وفيما ينقلب فيه من الامور التي
 تتجدد¹⁷ بالمشاهدة او من الصور مثلا لذة تخصها¹⁸ فاذا¹⁹ تأملت بفقدانها اشتاقت
 اليها طبعاً فاجمعت²⁰ القوة²¹ الاجماعية على ان تحرك²² اليها الالات كما تجمع²³
 لاجل الشهوة والغضب²⁴ ولجل الجميل من المعقولات ايضا فيكون للشهوة اشتداد
 الشوق الى اللذيذ وللقوة النزوعية²⁵ الاجماع وللغضب اشتداد الشوق الى الغلبة وللقوة²⁶
 النزوعية²⁷ * الاجماع²⁸ وكذلك²⁹ للتخيل ايضا ما يخصه والخوف³⁰ والغم والحزن

*I 199v

*P 187v

١؟ يحرك ا ، يحرك B² ؛ تشنيج recte ، تشنيج T ، شنيح BI ، شنيج P¹
 ، ينبعث BP ، ينبعث A⁵ ؛ فالذي A⁴ ؛ فهذه T ، وهذه BIP³ ؛ تحرك P ، تحرك T
 ، ينبعث TI ، سعث P⁷ ؛ لتجلبه P ، ؟ لتجلبه ا ، ليجلبه T ، سحله B⁶ ؛ تنبعث T
 ، ليدفعه P ، ليدفعه B¹⁰ ؛ دفع B ، TIP deest⁹ ؛ مشتاقة TIP ، ؟ مشاوه B⁸ ؛ تنبعث B
 BI¹⁵ ؛ فهذا ايضا P¹⁴ ؛ الفه BTP ، الفة A¹³ ؛ والتي A¹² ؛ الحيوان A¹¹ ؛ ليدفعه TI
 ، يدرك B ، تدرك P¹⁶ ؛ تخصها recte ، يخصها T ، يخصها P ، حصها
 ، حصها B¹⁸ ؛ تتجدد recte ، يتجدد T ، تتجدد ا ، سحد BP¹⁷ ؛ يدرك TI
 B²² ؛ القوى B²¹ ؛ فاجتمعت A²⁰ ؛ واذا P¹⁹ ؛ تخصها P ، يخصها T ، يخصها ا
 ؛ تجمع P ، يجمع TI ، يجمع B²³ ؛ تحرك P ، يتحرك ا ، يحرك T ، يحرك
 ، النزوعية P ، النزوعه ا ، البروعه B²⁵ ؛ والغضب TP ، والعصب B ، والعضية A²⁴
 ، deest ا ، النزاعيه P ، البروعه B²⁷ ؛ وللقوة TP ، والقوة B ، deest A²⁶ ؛ النزوعية T
 ؛ وللقوة النزاعيه الاجماع والخوف P³⁰ ؛ وكك T²⁹ ؛ deest A²⁸ ؛ النزوعية T

عن¹ عوارض القوة² الغضبية بمشاركة من القوى³ الإدراكية فإنها إذا⁴ تحركت⁵ وضعفت بعد تصور خيالي أو عقلي حدثت هذه الأعراض إذا⁶ تحركت⁶ اتباعا لتصور عقلي أو خيالي كان خوف وإذا⁷ لم تخف قويت ويعرض لها الغم من الذي يوجب الغضب إذا كان غير مقدور على دفعه أو⁸ كان⁹ مخوفا¹⁰ وقوعه والفرح الذي من باب الغلبة فإنه¹¹ غاية لهذه القوة أيضا والحرص والنهم والشهوة¹² والشبق وما أشبه ذلك فهي للقوة البهيمية الشهوانية والاستئناس¹³ والسرور من عوارض القوى الإدراكية وأما القوى الانسانية فتعرض¹⁴ لها أحوال تخصها¹⁵ سنتكلم فيها بعد والقوة الاجتماعية تتبع¹⁶ للقوى¹⁷ المذكورة فإنها إذا اشتد نزاعها¹⁸ اجتمعت¹⁹ وهي كلها تتبع²⁰ أيضا²⁰ القوة²¹ الوهمية وذلك أنه لا يكون شوق البتة إلا بعد توهم المشتاق إليه وقد يكون وهم²² ولا يكون شوق البتة²³ ولكنه²⁴ قد يتفق أحيانا لآلام بدنية تتحرك²⁵ الطبيعة إلى دفعها أن توجب²⁶ تلك الحركة²⁷ انبعاث²⁸ التوهم فتكون²⁹ تلك القوى سابقة³⁰ للتوهم إلى مقتضاها كما أن³¹ أكثر التوهم³¹ في³² أكثر³² الأمر³² يسوق القوى إلى المتوهم فالوهم له السلطان في حيز القوى المدركة في الحيوانات والشهوة³³ والغضب لهما السلطان في حيز القوى المحركة وتتبعهما³⁴ القوة³⁵ الاجتماعية ثم القوى

*T ٣٤٤

¹BIP deest, T habet textum ; ²P deest ; ³القوة ا³ ; ⁴اذ P ; ⁵⁻⁶BIP deest, T habet textum ;
مخوفا¹⁰ P ; وكان⁹ T deest ; ⁸T deest ; ⁷وان ا⁷ ; تحركت TI , انحرفت B , ? انخرلت P⁶ ,
والاستئناس BTP , والاستئناس ا¹³ ; والشهوة BT , IP deest¹² ; فإنه BTI , فإنها P¹¹ ; مخوفا BTI
ويخصها TI , حصها B¹⁵ ; فتعرض recte , فعرض T , فيعرض BIP¹⁴ ; والاستئناس recte
; للقوه B¹⁷ ; تتبع recte , تتبع ا , يتبع T , تبع BP¹⁶ ; تخصها recte , تخصها P
B²⁰⁻²⁰ ; اجتمعت BT , اجمعت P , اجتمعت ا¹⁹ ; نزاعها TP , براعها B , براعها ا¹⁸
; القوه B , القوى TIP²¹ ; تتبع ايضا recte , يتبع ايضا T , تتبع ايضا P , ايضا يتبع
; تتحرك T , يتحرك ا , سحرك BP²⁵ ; ولكنه²⁴ P deest²³ ; وهم BTI , توهم P²²
; فيكون P²⁹ ; انبعاثات P²⁸ ; الحركات P²⁷ ; توجب recte , يوجب T , يوجب BIP²⁶
ان الأكثر P³¹⁻³¹ ; سابقة TI , سابقه B , سابقه P³⁰ ; فتكون recte , فيكون BTI
والشهوة ا , والشهوة B , والشهوة P , في الشهوة T³³ ; P deest³²⁻³² ; ان التوهم
; القوة ا , القوى TP , B deest³⁵ ; وتتبعهما T , وتتبعهما BI , ويتبعها P³⁴

المحركة التي في العضل فنقول الان ان هذه الافعال والاعراض هي من العوارض¹ التي تعرض² للنفس وهي في البدن ولا تعرض³ بغير⁴ مشاركة البدن ولذلك فانها تستحيل⁵ معها امزجة الابدان وتحدث⁶ هي ايضا مع حدوث امزجة الابدان فان بعض الامزجة يتبعه الاستعداد للغضب وبعض الامزجة يتبعه الاستعداد للشهوة وبعض الامزجة يتبعه الجبن والخوف ومن الناس من⁷ سجيته⁸ سجية⁹ مغضب فيكون¹⁰ سريع الغضب¹⁰ ومن الناس من يكون¹¹ كانه مذعور مرعوب فيكون جبانا مسرعا اليه الرعب فهذه الاحوال لا تكون¹² الا بمشاركة البدن والاحوال التي للنفس¹³ بمشاركة البدن على اقسام منها ما يكون للبدن اولا¹⁴ ولكن يكون¹⁵ لاجل انه ذو نفس ومنها ما يكون للنفس اولا ولكن لاجل انها¹⁶ في بدن ومنها ما يكون بينهما بالسوية فالنوم واليقظة والصحة والمرض احوال هي للبدن ومبادئها¹⁷ منه فهي له اولا ولكن انما هي للبدن بسبب ان له نفسا واما التخيل والشهوة والغضب وما يجرى هذا¹⁸ المجرى¹⁹ فانه²⁰ للنفس من جهة ما هي ذات بدن وللبدن من²¹ جهة²¹ انها²² لنفس البدن اولا وان²³ كان للنفس من جهة ما هو ذو بدن²³ لست²⁴ اقول من قبل البدن وكذلك²⁵ الهم²⁶ والغم²⁶ والحزن²⁷ وما اشبه ذلك فان هذه ليس فيها ما هو عارض للبدن من حيث هو بدن ولكن هذه احوال شيء مقارن للبدن لا تكون²⁸ الا عند مقارنة البدن فهي

د تعرض³ P ; تعرض ا د يعرض BT د تعرض² P ; العوارض in margine د الاعراض T¹ recte د يستحيل TI د يستحيل P د سحسل B⁵ ; لغير ا⁴ ; تعرض ا د يعرض BP د ? سحنته ا⁸ ; من TP د من يكون BI⁷ ; وتحدث TP د ويحدث BI⁶ ; تستحيل د وهو مصدق سجيته سرعة الغضب P¹⁰⁻¹⁰ ; deest ا⁹ ; سجيته TP د سجيته B ; تكون recte د يكون BTI د يكون P¹² ; P¹¹ deest ; فيكون سريع الغضب BTI¹³ ; BTI¹⁶ ; يكون T د يكون B د IP¹⁵ deest ; اولا BIP د ولا T¹⁴ ; للنفس BTI د للبدن P¹³ ; المجرى TIP د محراه B¹⁹ ; B¹⁸ deest ; ومبادئها IP د ومبادئها BT¹⁷ ; انها P د انه وان كان من جهة ما النفس BIP²³⁻²³ ; ما انها P²² ; B bis²¹⁻²¹ ; فانه BTI د فانها P²⁰ وان كان للنفس من recte د وان كان من جهة ما ان النفس ذو بدن T د ذو بدن ; الهم والغم T د الهم والغم BIP²⁶⁻²⁶ ; وكك T²⁵ ; فلست B²⁴ ; ? جهة ما هو ذو بدن ; تكون recte د يكون P د يكون BTI²⁸ ; والحزن T د والحزن والذكر BIP²⁷

⊕I 200r
*B 158r

للبدن من قبل ⊕ النفس اذ هي * للنفس اولا وان كان للنفس من قبل¹ ما هو ذو بدن لست اقول من قبل البدن واما الالم من الضرب ومن تغير المزاج فان العارض فيه موجود في البدن لان تفرق الاتصال والمزاج من احوال البدن من جهة ما هو بدن وايضا موجود في² الحس³ الذي يحسه من جهة ما يحسه ولكن⁴ بسبب البدن ويشبه⁵ ان يكون الجوع والشهوة من هذا القبيل واما التخيل والخوف والغم والغضب⁶ فان الانفعال الذي يعرض له⁷ ما⁸ يعرض اولا للنفس وليس الغضب والغم من حيث هو غضب وغم⁹ انفعالا من الانفعالات المؤلمة للبدن وان كان يتبعه انفعال بدني مؤلم للبدن مثل اشتعال حرارة او خمودها وغير ذلك فان ذلك ليس نفس الغضب والغم بل هو¹⁰ امر¹¹ يتبع الغضب والغم ونحن لا نمنع ان يكون الامر¹² الاخلق به ان يكون للنفس من حيث هو في بدن ثم تتبعه¹³ في البدن انفعالات خاصة بالبدن فان التخيل ايضا من حيث كونه ادراكا ليس¹⁴ هو¹⁴ من الانفعالات التي تكون¹⁵ للبدن بالقصد الاول ثم قد يعرض من التخيل ان ينتشر بعض الاعضاء وليس ذلك بسبب طبيعي اوجب ان مزاجا قد استحال وحرارة قوية وبخارا تكون¹⁶ ونفذ في¹⁷ العضو¹⁷ حتى نشره بل لما حصلت صورة في وهم اوجبت الاستحالة في مزاج¹⁸ وحرارة ورطوبة وريحا لو¹⁹ لا تلك الصورة لم يكن في الطبيعة ما يحركها²⁰ ونحن نقول بالجملة ان من شان النفس ان يحدث منه في العنصر البدني استحالة مزاج تحصل²¹ من غير فعل وانفعال جسماني فتحدث²² * حرارة لا عن حار وبرودة لا عن بارد بل اذا²³ تخيلت النفس خيالا وقوى في²⁴ النفس لم يلبث ان يقبل العنصر البدني صورة مناسبة لذلك او كيفية وذلك لان النفس من جوهر

*P 188r

ويمكن⁵ ؛ ولكن T ، ولكنه BIP⁴ ؛ للحس B³ ؛ قبل BTI ، جهة P¹ ؛ ما BIP deest ، T ؛ له T ، به IP ، منه B⁷ ؛ ولغضب والغم ا⁶ ؛ ويشبه BTP ؛ يتبعه BP¹³ ؛ الامر B ، امر TP ، امرا¹² ؛ امرا¹¹ ؛ هو TP ، BI deest¹⁰ ؛ اوغم P⁹ ؛ يكون TI ، يكون BP¹⁵ ؛ هو P deest ، هوليس¹⁴⁻¹⁴ ؛ تتبعه recte ، يتبعه TI ؛ المزاج¹⁸ ؛ في بعض العضو T¹⁷⁻¹⁷ ؛ تكون TP ، يكون B ، يكون ا¹⁶ ؛ تكون recte B ، يحدث ا²¹ ؛ يحركها T ، يحركها I ، يحركها B ، تحركها P²⁰ ؛ لو T ، ولو BIP¹⁹ ؛ deest²⁴ ؛ اذا²³ ؛ فتحدث recte ، فيحدث TI ، يحدث BP²² ؛ تحصل TP ، يحصل

بعض المبادئ التي هي تلبس¹ المواد ما فيها من الصور المقومة لها اذ هي اقرب مناسبة لذلك الجوهر من غيره وذلك اذا استتم استعدادها واكثر استعداداتها انما تكون² بسبب استحالات في الكيف كما قلنا فيما سلف وانما يستحيل في الاكثر عن اضداد تخيلها فاذا³ كانت هذه المبادئ قد تكسوا⁴ العنصر صورة مقومة لنوع طبيعي لنسبة ما تتقرر⁵ بينهما⁶ فلا يبعد ايضا ان تكسوها⁷ الكيفيات من غير حاجة الى ان تكون⁸ هناك ماسة وفعل وانفعال جسماني يصدر⁹ عن مضادة بل الصورة¹⁰ التي في النفس هي مبدا لما يحدث في العنصر كما ان الصورة الصحية التي في نفس الطبيب مبدا¹¹ لما يحدث من البرء وكذلك¹² صورة السرير في نفس¹³ النجار لكنه من المبادئ التي لا تنساق¹⁴ الى اضداد ما هو موجب له¹⁵ الا بالالات ووسائط¹⁶ وانما تحتاج¹⁷ الى هذه الالات بعجز¹⁸ وضعف وتامل حال المريض الذي توهم¹⁹ انه قد صح والصحيح²⁰ الذي توهم²¹ انه مريض فانه كثيرا ما²² يعرض من ذلك ان يكون اذا * تاكدت الصورة في نفسه وفي وهمه انفعال منها عنصره فكانت الصحة او²³ المرض²⁴ ويكون ذلك ابلغ مما يفعله الطبيب بالالات ووسائط²⁵ ولهذا السبب يمكن²⁶ الانسان مثلا ان يعدو على جذع²⁷ يلقى²⁸ في القارعة من الطريق وان كان موضوعا كالجسر وتحتة هاوية لم يجسر²⁹ ان يمشى عليه³⁰

*T ٣٤٥

تكون recte ، يكون BTI ، تكون P² ؛ تلبس P ، تلبس T ، يلبس B ، يلبس A¹ ؛
تتقرر ا ، يتقرر T ، تتقرر P ، يصير B⁵ ؛ تكسو T ، تكسوا P ، تكسوا B⁴ ؛ فاد P³ ؛
تكسوها P ، يكسوها TI ، تكسوها B⁷ ؛ بينهما T ، سنهما BP ، منها A⁶ ؛ تتقرر recte ؛
هي مبدا BP¹¹ ؛ الصور T¹⁰ ؛ يصدر T ، تصدر ا ، يصدر BP⁹ ؛ تكون P ، يكون BTI⁸ ؛
تنساق P ، ينساق TI ، نساق B¹⁴ ؛ نفس B ، ذات TIP¹³ ؛ وك T¹² ؛ مبدا ا ، مبدا T ؛
recte ، يحتاج TI ، يحتاج BP¹⁷ ؛ ووسائط P ، ووسائط BTI¹⁶ ؛ له BTI ، لها P¹⁵ ؛
يوهم A²¹ ؛ او الصحيح P²⁰ ؛ توهم BTI ، يوهم A¹⁹ ؛ بعجز B ، لعجز TIP¹⁸ ؛ تحتاج ؛
وسائط P ، ووسائط BTI²⁵ ؛ والمرض T²⁴ ؛ T deest²³ ؛ TP ، توهم B ؛
مطروح P²⁸ ؛ جذع TP ، جذع ا ، جذع B²⁷ ؛ يمكن T ، مما يمكن ا ، ما يمكن BP²⁶ ؛
بحسر B ، فيجسر in margine ، ؟ يجسر T²⁹ ؛ يلقى مطروحة T ، يلقى ا ، يلقى B ؛
عليه BIP ، عليها T³⁰ ؛ يجسر IP ؛

دببنا الا بالهويننا لانه تتخيل¹ في نفسه صورة السقوط تخيلا قويا جدا فتجيب² الى ذلك طبيعته وقوة اعضائه ولا تجيب³ الى ضده من الثبات والاستمرار فالصور⁴ اذا استحکم وجودها في النفس واعتقاداتها يجب ان توجد⁵ فقد يعرض كثيرا ان تنفعل⁶ عنها المادة التي من شأنها ان تنفعل⁷ عنها وتكون⁸ فان كان ذلك في النفس الكلية التي⁹ للسماء والعالم * جاز ان يكون مؤثرا في طبيعة الكل وان كان في نفس جزئية¹⁰ جاز ان يؤثر في الطبيعة الجزئية¹¹ وكثيرا ما تؤثر¹² النفس في بدن اخر كما تؤثر¹³ في بدن نفسه تاثير العين العائنة¹⁴ والوهم العامل¹⁵ بل النفس اذا كانت قوية¹⁶ شريفة¹⁶ شبيهة بالمبادئ اطاعها العنصر الذي في العالم وانفعل عنها ووجد في العنصر ما يتصور فيها وذلك لان النفس الانسانية سنين انها غير منطبعة في المادة التي لها لكنها منصرفة الهمة اليها فان كان هذا الضرب من التعلق يجعل لها ان تحيل العنصر البدني عن¹⁷ مقتضى طبيعته¹⁸ فلا بدع¹⁹ ان تكون²⁰ النفس الشريفة القوية جدا²¹ تجاوز²² بتاثيرها ما يختص بها من الابدان اذا لم يكن²³ انغماسها في الميل الى ذلك البدن شديدا قويا وكان مع ذلك غالبا²⁴ في طبيعته²⁵ قويا في ملكته²⁶ جدا²⁷ فتكون²⁸

1 فيجب ا ، هجيب P ، محب B² ; تتخيل recte ، يتخيل TI ، تحيل P ، يحل B¹ ;
تجيب recte ، يجيب TI ، يجيب P ، محب B³ ; فتجيب recte ، فيجب T
دينفعل TI ، ينفعل B ، سفعل P⁶ ; توجد recte ، يوجد TP ، يوجد BI⁵ ; والصورة B⁴
، ويكون BTP⁸ ; تنفعل recte ، ينفعل TI ، ينفعل B ، سفعل P⁷ ; تنفعل recte
BTI¹³ ; تؤثر ا ، يؤثر T ، يؤثر BP¹² ; الجزويه P¹¹ ; جزويه P¹⁰ ; deest⁹ ; وتكون ا
العامل ، BTI¹⁵ ، العائنة P¹⁵ ; العائنة recte ، العائنة BTIP¹⁴ ; تؤثر recte ، يؤثر P ، يؤثر
BP²⁰ ; بدع TIP ، سعد B¹⁹ ; طبيعة T¹⁸ ; عن BTI ، غير P¹⁷ ; شرفه قويه P¹⁶⁻¹⁶
، يكن BP²³ ; تجاوز TIP ، فلا يحاور B²² ; تكون recte ، يكون TI ، يكون
، طبقتة TP²⁵ ; عالبا T super linea ، عالبا P²⁴ ; يكن ا ، تكن T
، فيكون B ، فيكون P²⁸ ; deest²⁷ P²⁷ ; ملكته BP ، مملكته TI²⁶ ; طبيعته ا ، طبعه B
; فتكون T ، فيكون ا

هذه النفس تبرئ¹ المرضى وتمرض الاشرار ويتبعها ان تهدم² طبائع³ وان تؤكد⁴ طبائع⁵ وان تستحيل⁶ لها العناصر فيصير غير النار نارا وغير الارض ارضا وتحدث⁷ بارادتها⁸ ايضا⁹ امطار وخصب كما يحدث خسف ووباء كل بحسب الواجب العقلي وبالجملة فانه يجوز ان يتبع ارادته وجود ما يتعلق باستحالة العنصر في الاضداد فان العنصر بطبعه بطبعه¹⁰ ويتكون فيه¹¹ ما يتمثل في ارادته اذ¹² العنصر بالجملة طوع للنفس وطاعته لها¹³ اكثر من طاعته¹⁴ للاضداد المؤثرة فيها وهذه ايضا من خواص القوى النبوية وقد كنا ذكرنا خاصية¹⁵ قبل هذه¹⁶ تتعلق¹⁷ بقواها المتخيلة وتلك خاصية¹⁸ تتعلق¹⁹ بالقوى الحيوانية المدركة وهذه خاصية تتعلق²⁰ بالقوى²¹ الحيوانية المحركة الاجماعية من نفس النبي²² العظيم النبوة²³ فنقول انه لما تبين ان جميع القوى الحيوانية لا فعل لها الا بالبدن ووجود القوى ان يكون²⁴ بحيث تفعل²⁵ فالقوى الحيوانية اذن²⁶ انما تكون²⁷ بحيث تفعل وهي²⁹ بدنية فوجودها ان تكون³⁰ بدنية فلا

طباع B³; تهدم P, يهدم TI, يهدم B²; تبرئ recte, تبرئ BIP, تبرئ T¹; طبائع B, طبائع TIP⁵; تؤكد P, تؤكد A, يؤكد T, يؤكد B⁴; طبائع TIP; وتحدث TIP, ويحدث B⁷; تستحيل recte, يستحيل T, يستحيل BIP⁶; bis, بطبعه B¹⁰; T deest⁹; بارادتها B, بارادته IP, ايضا بارادته T⁸; T deest¹³; اذا B¹²; منه B¹¹; بطبعه يطبعه P, يطبعه T, bis يطبعه A; خاصية B, خاصية P, وخاصية TI¹⁵; طاعته BTI, طاعتها P¹⁴; خاصية P, خاصية B¹⁸; تتعلق recte, يتعلق TIP, يتعلق B¹⁷; هذا P¹⁶; تتعلق recte, يتعلق TI, يتعلق P, يتعلق B¹⁹; خاصية TI, به نبويه, النبي BI, النبي P²²; بالقوة T²¹; يتعلق P, يتعلق A, يتعلق T, يتعلق B²⁰; اذًا A²⁶; تفعل P, يفعل T, يفعل BI²⁵; تكون P²⁴; القوة B²³; النبي T, تكون P, يكون BTI³⁰; وهذه A²⁹; T deest²⁸; تكون TIP, يكون B²⁷

بقاء لها بعد البدن وقد تكلمنا في كتبنا الطبية¹ في اسباب² استعدادات
الاشخاص المختلفة بجبلتها وبحسب اختلاف احوالها للفرح والغم والغضب
والحقد³ والحسد⁴ والسلامة وغير ذلك كلاما لا يوجد للمتقدمين ما يجرى
مجراه⁵ في تفصيله وتحصيله فليقرأ من هناك⁶

والحلم BIP³; اسباب T, سبب BIP²; الطبية ا, الطبيه P, الطيبة T, الطبه B¹
; مجريه T, مجراه ا, محراه BP⁵; والحسد T, BIP deest⁴; والحقد T, والحقد
هناك قال P, هناك تمت المقالة الرابعة بحمد الله تعالى ا, هناك و.ام B⁶
ابو عبيد عبد الواحد بن محمد الحوزجاني هذه فصول خارحة عن هذا الكتاب
نقلتها اليه من الكتب الطبيه التي سمثل على ما اشار الشرح الرئيس ححه الحق
واكثرها من مقالة له في الارويه القليه الى بعض المستدين من اصدقائه,
sequitur textus in foliis 188v—190v, quem habet etiam vetus versio
latina; In ultima linea folii 190v legitur : وهذا اخر ما نُقل من فصول ذلك
الى هذا الموضع تم المعاله الرابعه من الص السادس من الطبعيات .

*المقالة الخامسة من الفن السادس

*P 191r

وهي ثمانية فصول¹

الفصل² الاول³ في خواص الافعال والانفعالات التي للانسان وبيان قوى النظر⁴
والعمل للنفس⁵ الانسانية

الفصل⁶ الثاني في اثبات قوام النفس الناطقة غير منطبعة في مادة جسمانية
الفصل الثالث يشتمل على مسألتين⁷ احديهما في كيفية انتفاع النفس الانسانية
بالحواس والثانية اثبات⁸ حدوثها

الفصل الرابع في ان النفس الانسانية لا تفسد ولا تتناسخ

الفصل الخامس في العقل الفعال في انفسنا والعقل المنفعل عن انفسنا

الفصل السادس في مراتب افعال العقل وفي اعلى مراتبها وهو العقل القدسي

الفصل السابع في عدد المذاهب الموروثة عن القدماء في امر النفس وفعالها وانها
واحدة او كثيرة وتصحيح الحق منها

الفصل الثامن في بيان الالات التي للنفس

الفصل الاول في خواص الافعال والانفعالات التي للانسان وبيان قوى النظر والعمل
للنفس الانسانية⁹

1- BIP deest ; 2 الفصل T , الفصل BIP 2 ; 3 BIP deest , T الاول ; 4 ? العطب B ; 5 BIP deest ; 6- TP للنفس , النفس ا , ? للمصص B 5 ; النظر TIP ; ? العطب vel ; 7 مسألتين recte , مسألتين T 7 ; 8 اثبات T 8 ;

قد فرغنا من^١ القول في القوى الحيوانية ايضا فحري بنا ان نتكلم الان في القوى^٢ الانسانية * فنقول ان الانسان له خواص افعال تصدر^٣ عن نفسه ليست موجودة *T ٣٤٦ لسائر^٤ الحيوان واول ذلك انه لما كان الانسان في وجوده المقصود فيه يجب ان يكون غير مستغن في بقائه عن المشاركة ولم يكن كسائر^٥ الحيوان الذي يقتصر كل واحد منها في نظام معيشته على نفسه وعلى الموجودات في الطبيعة^٦ له واما الانسان الواحد فلو لم يكن في الوجود الا هو وحده والا الامور^٧ الموجودة في الطبيعة له^٨ لهلك او لساءت^٩ معيشته اشد سوء وذلك لفضيلته ونقيصة سائر^{١٠} الحيوان على^{١١} ما^{١٢} ستعلمه في مواضع اخرى بل الانسان محتاج الى امور ازيد مما في الطبيعة مثل الغذاء المعمول واللباس المعمول والموجود في الطبيعة من الاغذية ما لم يدبر^{١٣} بالصناعات فانها لا تلائم^{١٤} ولا تحسن^{١٥} معها معيشة^{١٦} والموجود في الطبيعة من الاشياء التي يمكن ان تلبس^{١٧} ايضا فقد^{١٨} تحتاج^{١٩} ان تجعل^{٢٠} بهيئة وصفة حتى يمكنه ان يلبسها واما الحيوانات * الاخرى فان لباس كل واحد معه في الطبع^{٢٠١٢} فلذلك يحتاج الانسان اول شيء الى الفلاحة وكذلك الى صناعات اخرى لا يتمكن الانسان الواحد من تحصيل كل ما يحتاج اليه من ذلك بنفسه بل بالمشاركة حتى يكون من^{٢١} يخبز لهذا^{٢٢} وذاك^{٢٣} ينسج لهذا وهذا ينقل شيئا من بلاد غريبة الى ذلك^{٢٤} وهذا يعطيه بازاء ذلك شيئا من قريب فلهذه الاسباب واسباب^{٢٥} اخرى اخفى وأكد من هذه ما احتاج الانسان ان تكون^{٢٦} له في طبعه قدرة على ان يعلم^{٢٧}

^١BTI ; لسائر P , لسائر BTI^٤ ; تصدر IP , يصدر BT^٣ ; قوى T^٢ ; عن B^١
^{١٠}BTI ; لسائر T^٩ ; BIP deest ; للامور B^٧ ; الطبعه B^٦ ; كسائر P , كسائر
ديلايمه B^{١٤} ; يدبر P^{١٣} ; كما P^{١٢} ; على TI , BP deest^{١١} ; سائر P , ساير
معيشته BIP^{١٦} ; تحسن recte , يحسن TI , يحسن BP^{١٥} ; تلايمه P , ديلايمه TI
بحتاج BP^{١٩} ; قد B^{١٨} ; تلبس recte , يلبس TI , يلبس B , يلبس P^{١٧} ; معيشة T
تجعل recte , يجعل TI , يجعل B , يجعل P^{٢٠} ; تحتاج recte , يحتاج TI
لهذا T , لذلك In margine , لهذا I , لذلك BP^{٢٢} ; من B , هذا TIP^{٢١}
recte , يكون TI , يكون BP^{٢٦} ; واسباب BT , ولاسباب IP^{٢٥} ; هذا I^{٢٤} ; وذلك B^{٢٣}
يُعلم P , يعلم T , يعلم B , تعلم^{٢٧} ; تكون

الآخر الذى هو شريكه ما فى نفسه بعلامة¹ وضعية وكان اخلق ما يصلح لذلك هو الصوت لانه ينشعب الى حروف تتركب² منها تراكيب كثيرة من غير مؤنة تلحق³ البدن وتكون⁴ شيئاً لا يثبت ولا يبقى فيؤمن وقوف⁵ من⁵ لا يحتاج الى شعوره عليه وبعد الصوت الاشارة فانها كذلك⁶ الا ان الصوت ادل من الاشارة لان الاشارة انما تهدي⁷ من حيث يقع عليها⁸ البصر⁹ وذلك يكون من جهة مخصوصة ويحتاج ان يكلف المراد اعلامه ان تحرك¹⁰ حدقته¹¹ الى جهة مخصوصة حركات كثيرة تراعى¹² بها الاشارة واما الصوت¹³ فقد تغنى¹⁴ الاستعانة به عن ان يكون من جهة مخصوصة وتغنى¹⁵ ايضا عن ان تراعى¹⁶ بحركات¹⁷ ومع ذلك فليس¹⁸ يحتاج فى ان يدرك الى متوسط كما لا¹⁹ يحتاج اللون اليه لا كحاجة الاشارات²⁰ فجعلت الطبيعة للنفس ان تؤلف²¹ من الاصوات ما يتوصل به الى اعلام الغير وفي الحيوانات²² الاخرى ايضا اصوات يقف بها غيرها على حال فى نفسها لكن تلك الاصوات انما تدل بالطبع وعلى جملة من الموافقة والمنافرة²³ غير محصلة ولا مفصلة والذى للانسان فهو بالوضع وذلك لان الاعراض²⁴ الانسانية تكاد²⁵ ان لا تنتهى²⁶ فما كان يمكن ان تطبع²⁷ هى على اصوات بلا نهاية فمما²⁸ يختص بالانسان هذه الضرورة الداعية الى الاعلام والاستعلام لضرورة داعية الى الاخذ والاعطاء بقدر عدل ولضرورات اخرى ثم اتخاذ المجامع واستنباط الصنائع²⁹ وللحيوانات

د يلحق T ، دلحق B³ ؛ تتركب recte ، يتركب T ، يتركب P ، دسركب B² ؛ لعلامة ا¹ ، يهدى ا⁷ ؛ كك T⁴ ؛ من وقوف من ا⁵⁻⁵ ؛ وتكون ا ، ويكون BT ، ويكون P⁴ ؛ تلحق IP ؛ البصر BIP ، البصر عليه T⁹ ؛ عليها BP ، عله ا ، T deest⁸ ؛ تهدي BP ، يهدى BT ؛ B ، حدقته P ، حدقته T ، حركته ا¹¹ ؛ تحرك recte ، يحرك TI ، يحرك BP¹⁰ ؛ recte ، يغنى TI ، يغنى BP¹⁴ ؛ الصوب B¹³ ؛ تراعى recte ، يراعى BTIP¹² ؛ حدقه recte ، يراعى BTI ، يراعى P¹⁶ ، وتغنى recte ، وتغنى ا ، ويغنى T ، ويغنى BP¹⁵ ؛ تغنى الاشارة B²⁰ ؛ in margine¹⁹ ؛ وليس B¹⁸ ؛ تحريكات BT ، بحركات IP¹⁷ ؛ تراعى TP²⁴ ؛ او المنافرة P²³ ؛ الحيوان P²² ؛ تؤلف recte ، يؤلف TP ، يولف ا ، يولف B²¹ ؛ ينتهى TIP ، ساهى B²⁶ ؛ تكاد P ، يكاد TI ، تكاد B²⁵ ؛ الاعراض BI ، الاعراض الصنائع BTIP²⁹ ؛ فما B²⁸ ؛ تطبع recte ، يطبع TIP ، تطبع B²⁷ ؛ تنتهى recte

الآخري وخصوصا للطير¹ صناعات أيضا فانها تصنع² بيوتا ومساكن لا يسما³ النحل لكن ذلكن ليس مما يصدر عن استنباط وقياس بل عن الهام وتسخير ولذلك⁴ * ليس مما يختلف ويتنوع وأكثرها⁵ لصلاح احوالها⁶ وللضرورة⁷ النوعية ليست *B 159r للضرورة الشخصية والذي للانسان⁸ فكثير منه⁹ للضرورة¹⁰ الشخصية وكثير منه¹¹ لصلاح حال للشخص¹² بعينه ومن خواص الانسان¹³ انه يتبع ادراكاته للاشياء النادرة انفعال يسمى¹⁴ التعجب ويتبعه الضحك ويتبع ادراكه للاشياء المؤذية انفعال يسمى الضجر ويتبعه البكاء ويخصه في المشاركة ان المصلحة تدعو¹⁵ الى ان تكون¹⁶ في جملة الافعال التي من شانها ان يفعلها افعال¹⁷ لا ينبغي له¹⁸ ان يفعلها¹⁷ فيعلم¹⁹ ذلك صغيرا وينشأ عليه ويكون قد تعود منذ صباه سماع ان تلك الافعال ينبغي ان « لا يفعلها حتى صار هذا الاعتقاد له²⁰ كالغريزي وافعال اخرى بخلاف ذلك *P 191v وتسمى²¹ الاولى²² قبيحة والآخري جميلة وليس يكون²³ للحيوانات الآخري ذلك فان²⁴ كانت الحيوانات الآخري تترك²⁵ افعالا لها ان تفعلها²⁶ مثل ان الاسد المعلم لا ياكل صاحبه ولا ياكل ولده فليس سبب ذلك²⁴ اعتقاد²⁷ في النفس ورأى²⁸ ولكن هيئة اخرى « نفسانية²⁹ وهي³⁰ ان كل حيوان يؤثر بالطبع وجود ما يلذه وبقائه³¹ وان *T ٣٤٧ الشخص الذي يمونه³² ويطعمه قد صار لذيدا له لان كل نافع لذيد بالطبع عند المنفوع فيكون المانع عن³³ فرسه ليس اعتقادا بل هيئة وعارضا³⁴ نفسانيا³⁴ اخر³⁵

recte ، يسما B ، يسما TIP³ ؛ تصنع IP ، يصنع T ، يصنع B² ؛ للطير TP ، الطير BI¹ ؛ احوالها BTI ، انواعها P⁶ ؛ وأكثرها TIP ، وأكثرهما B⁵ ؛ فلذلك ا⁴ ؛ ؟ يسمى منه TIP ، فيه B⁹ ؛ للانسان BTI ، يُعنى له الناس P⁸ ؛ وللضرورة TIP ، للضرورة B⁷ ؛ الناس P¹³ ؛ للشخص T ، الشخص BIP¹² ؛ منه T ، BIP deest¹¹ ؛ B deest¹⁰ ؛ 17-17P ؛ تكون recte ، يكون BTI ، يكون P¹⁶ ؛ تدعوا TP ، بدعوا B ، بدعوا ا¹⁵ ؛ تسمى BT ، ويسمى IP²¹ ؛ T deest²⁰ ؛ فيعلم BTI ، فيعلم P¹⁹ ؛ a deest¹⁸ ؛ In margine ؛ B deest²⁴⁻²⁴ ؛ P deest²³ ؛ الاولى BTP ، الاول a²² ؛ وتسمى recte ، ويسمى ، اعتقادا T²⁷ ؛ تفعلها recte ، يفعلها TI ، يفعل P²⁶ ؛ تترك recte ، يترك TI ، تترك ، وبقاؤه BT³¹ ؛ وهو P³⁰ ؛ B deest²⁹ ؛ ورأى T²⁸ ؛ اعتقاد BP ، في اعتقاد ا من P³³ ؛ ؟ يمونه ا ، يمونه B ، يمونه P ، يمونه T³² ؛ وبقائه recte ، وبقاه IP ؛ B deest³⁵ ؛ وعارض نفساني B³⁴⁻³⁴ ؛

وربما وقع هذا العارض في الجبلية ومن الالهام الالهى كحب كل حيوان ولده من غير اعتقاد البتة * بل على نوع تخيل بعض الانسان لشيء¹ نافع او² لذيد³ او⁴ نفرتة⁵ عنه اذا كان في صورته⁶ ما ينفر عنه والانسان قد⁷ يتبع شعوره بشعور غيره انه فعل شيئاً من الاشياء التي⁸ قد اجمع على انه لا ينبغي ان يفعلها انفعال نفساني يسمى الخجل وهذا ايضا من خواص الناس وقد يعرض للانسان⁹ انفعال نفساني بسبب ظنه ان امرا في المستقبل يكون مما يضره وذلك¹⁰ يسمى¹⁰ الخوف والحيوانات الاخرى انما يكون لها¹¹ ذلك¹¹ بحسب¹² الان في غالب الامر او متصلة بالان وللانسان بازاء الخوف الرجاء ولا يكون للحيوانات الاخرى الا متصلة بالان ولا يكون فيما يبعد¹³ من الان من الزمان ذلك والذي تفعله¹⁴ من الاستظهار فليس ذلك لانها تشعر¹⁵ بالزمان وما يكون فيه بل ذلك ايضا ضرب من الالهام والذي تفعله¹⁶ النمل في¹⁷ نقل¹⁷ الميرة¹⁸ بالسرعة الى حجرتها¹⁹ منذرة بمطر يكون²⁰ فلانها تتخيل²¹ ان²² ذلك هوذا²³ يكون في هذا الوقت كما ان الحيوان يهرب عن الضد لما يتخيل ان²⁴ هوذا²⁵ يضربه²⁶ في الوقت ويتصل بهذا الجنس ما للانسان ان يروى²⁷ فيه في²⁸ الامور²⁹ المستقبلية³⁰ انه هل ينبغي له³¹ ان يفعلها او لا ينبغي فيفعل ما يصح ان توجب³² رويته³³ ان لا يفعله وقتا اخر او في هذا الوقت بدل ما روي³⁴ ولا يفعل ما يصح ان توجب³⁵ رويته³⁶ ان يفعل وقتا³⁷ اخر او³⁸ في³⁹ هذا الوقت بدل ما

¹ فهد⁷ ; صورته BI , صورة TP⁶ ; ونفرتة P⁵ ; و P deest⁴ ; ولذيد³ ; و deest² ا² ; بشى B¹ ; بعد T¹³ ; سبب ا¹² ; ذلك لها P¹¹⁻¹¹ ; ويسمى ذلك B¹⁰⁻¹⁰ ; و T deest⁹ ; و P deest⁸ ; تشعر P , يشعر TI , يشعر B¹⁵ ; تفعله recte , يفعله T , يفعلها ا , يفعله BP¹⁴ ; T , الميرة TIP , الميره B¹⁸ ; و B deest¹⁷⁻¹⁷ ; تفعله recte , يفعله TI , يفعله BP¹⁶ ; و تحيل ا , تحيل P , تحيل B²¹ ; و ححرها B¹⁹ ; و البرة super linea[?] ; و ان T , انه BIP²⁴ ; هوذا TI , هوذى BP²³ ; و B deest²² ; و تتخيل recte , يتخيل T ; و يضربه ا , يرد ان يضربه P , يرد ان يضره B²⁶ ; هوذا TI , هوذى BP²⁵ ; و مستقبله BP³⁰ ; الامور TI , امور BP²⁹ ; في BP , من TI²⁸ ; و يروى P²⁷ ; يضربه T ; و توجب recte , يوجب BTI , و يوجب P³² ; و deest³¹ ; و المستقبلية T , المستقبلية ا ; و توجب recte , يوجب BTIP³⁵ ; و روي BI , و روي TP³⁴ ; و رويته TP , و رويته ا , و رويته B³³ ; و في ا³⁹ ; او TP , ا deest , او الا B³⁸ ; و وقت B³⁷ ; و رويته P , و رويته TI , و رويته B³⁶ ;

روى¹ وسائر² الحيوانات انما يكون لها من الاعدادات للمستقبل ضرب واحد مطبوع فيها وافقت عاقبتها او³ لم⁴ توافق⁵ وخصص الخواص بالانسان تصور المعانى الكلية العقلية المجردة عن المادة كل التجريد على ما حكيناه⁶ وبيناه⁷ والتوصل الى معرفة المجهولات تصديقا وتصورا من المعلومات الحقيقية⁸ فهذه الاحوال⁹ والافعال⁹ المذكورة هي مما يوجد¹⁰ للانسان وجلها يختص به الانسان وان كان بعضها بدنيا ولكنه موجود لبدن الانسان بسبب¹¹ النفس التي للانسان التي ليست¹² لسائر¹³ الحيوان بل نقول¹⁴ ان¹⁵ للانسان تصرفا في امور جزئية¹⁶ وتصرفا في امور كلية والامور الكلية انما يكون فيها اعتقاد فقط ولو كان ايضا في عمل فان من اعتقد اعتقادا كليا ان البيت كيف ينبغي ان يبنى فانه لا يصدر عن هذا الاعتقاد وحده فعل بيت مخصوص صدورا اوليا فان الافعال تتناول¹⁷ بامور¹⁸ جزئية¹⁹ وتصدر²⁰ عن اراء²¹ جزئية²² وذلك لان الكلى من حيث هو كلى ليس يختص بهذا دون ذلك ولنؤخر²³ شرح هذا معولين على ما يأتيك في الصناعة الحكمية في اخر الفنون²⁴ فتكون²⁵ للانسان اذن قوة تختص²⁶ بالاراء²⁷ الكلية وقوة اخرى تختص²⁸ بالرؤية²⁹ في الامور الجزئية³⁰ فيما³¹ ينبغي ان يفعل او³² يترك³³ مما³⁴ ينفع ويضر وفيما³⁵ هو

TP ، يتوافق ا ، يوافق B⁵ ؛ ولم B⁴ ؛ B deest³ ؛ وسائر BTIP² ؛ روى BTI¹ ، روى P¹ الافعال BIP⁹⁻⁸ ؛ الحقيقيه BI ، العقليه P ، العقلية T⁸ ؛ وبيننا P⁷ ؛ حكينا P⁶ ؛ توافق P ، لسبب B¹¹ ؛ يوجد TI ، يوجد B ، توجد P¹⁰ ؛ الاحوال والافعال T ، والاحوال ؛ يقول BI ، يقول P¹⁴ ؛ لسائر BTIP¹³ ؛ T deest¹² ؛ بسبب T ، سبب ا ، سبب ، تتناول P ، تتناول B¹⁷ ؛ جزئية TI ، حزه B ، جزوته P¹⁶ ؛ B deest¹⁵ ؛ نقول T ؛ جزئية TI ، جزويه P ، جزوه B¹⁹ ؛ بامور T ، امورا BIP¹⁸ ؛ تتناول ا ، يتناول T ؛ جزوته P²² ؛ اراء TI ، آرا B ، آرا²¹ P²¹ ؛ وتصدر ا ، ويصدر T ، ويصدر BP²⁰ ؛ يختص TI ، يحص B²⁴ ؛ فتكون recte ، فيكون BTI ، فيكون P²⁵ ؛ العيون B²⁴ ؛ فلنؤخر ، يحص P ، يحص B²⁸ ؛ بالاراء TI ، بالآراء B ، بالاراء P²⁷ ؛ تختص recte ، تختص P ، الجزوه B³⁰ ، بالرؤية T ، بالرؤية ا ، بالرؤية B ، بالرؤية P²⁹ ؛ تختص ا ، يختص T ؛ يترك B ، ويترك TIP³³ ؛ او B ، TIP deest³² ؛ فما ا³¹ ؛ الجزئية TI ، الجزوته P ؛ وفيما TI ، ومما BP³⁵ ؛ وما BTP³⁴ ؛

جميل وقبيح وخير¹ وشر ويكون ذلك بضرب من القياس والتأمل صحيح او سقيم
 غايته ان² يوقع رايا في امر جزئي³ مستقبل⁴ من الامور الممكنة لان الواجبات
 والممتنعات لا يروى⁵ فيها⁶ لتوجد⁷ او تعدم⁸ وما مضى ايضا⁹ لا يروى¹⁰ في ايجاده
 على انه¹¹ ماض واذا حكمت هذه¹² القوة تتبع¹³ حكمها حركة القوة¹⁴ الاجماعية الى
 تحريك البدن كما كانت تتبع¹⁵ احكام قوى اخرى¹⁶ في الحيوانات¹⁷ وتكون¹⁸ هذه
 القوة استمدادها من القوة التي على الكليات فمن هناك تاخذ المقدمات الكبرى
 فيما تروى¹⁹ وتنتج²⁰ في الجزئيات²¹ فالقوة الاولى للنفس الانسانية قوة تنسب²² الى
 النظر فتقال²³ عقل²⁴ نظري وهذه الثانية قوة تنسب²⁵ الى العمل فتقال²⁶ عقل²⁷ عملي
 وذلك²⁸ للصدق والكذب وهذا²⁹ للخير والشر في³⁰ الجزئيات³⁰ وذلك³¹ * للواجب *P 192r
 والممتنع³² والممكن³² وهذا³³ للقيح³⁴ والجميل³⁴ والمباح ومبادئ تلك * من المقدمات *B 159v
 الاولية ومبادئ هذه من المشهورات والمقبولات والمظنونات * والتجربيات الواهية *I 202r
 التي تكون³⁵ من المظنونات غير التجربيات الوثيقة ولكل واحدة³⁶ من هاتين القوتين
 رأى وظن فالراى هو الاعتقاد المجزوم به والظن هو الاعتقاد المميل اليه مع تجويز
 الطرف الثانى وليس كل من ظن فقد اعتقد كما ليس كل من احس فقد عقل

BIP , مستقبل T⁴ ; جزئى TI , جزوى P , اخرى B³ ; انه TIP² ; ومما هو خير P¹
 ; لتوجد P , ليوحد TI , ليوحد B⁷ ; وفيها B⁶ ; يروى TI , يروى P , درى B⁵ ; مستقبل
 T deest¹¹ ; يروى BTI , يروى P¹⁰ ; T deest⁹ ; تعدم P , يعدم TI , تعدم B⁸
 recte , يتبع TI , سع BP¹⁵ ; القوى P¹⁴ ; تتبع recte , يتبع T , يتبع BIP¹³ ; بهذه I¹²
 يروى BTI¹⁹ ; وتكون recte , ويكون BTI , ويكون P¹⁸ ; الحيوان P¹⁷ ; اخر I¹⁶ ; تتبع
 ; وتنتج recte , وينتج T , وينتج ا , وستج P , وسح B²⁰ ; تروى recte , يروى P
 ; تنسب ا , ينسب T , ينسب BP²² ; الجزئيات TI , الحرات B , الحرويات P²¹
 ; عقل BTP , عقلى I²⁴ ; فتقال recte , فيقال ا , فقال P , فيق T , فقال الى B²³
 ; فتقال recte , فيق T , فيقال BI , فقال P²⁶ ; تنسب ا , ينسب T , ينسب BP²⁵
 , B deest³⁰⁻³⁰ ; وهذا B , وهذه TIP²⁹ ; وتلك P²⁸ ; عقل BTP , عقلى I³⁷
 , والممكن والممتنع BIP³²⁻³² ; وتلك TIP³¹ ; في الجزئيات TI , في الحزويات P
 , يكون BP³⁵ ; للجميل والقيح P³⁴⁻³⁴ ; وهذا B , وهذه TIP³³ ; والممتنع والممكن T
 ; واحد P³⁶ ; تكون T , يكون I

٣٤٨ *T او من تخيل فقد ظن او اعتقد * او راى فيكون في¹ الانسان² حاكم حسي وحاكم من باب التخيل وهمي وحاكم نظري وحاكم عملي وتكون³ المبادئ الباعثة لقوته⁴ الاجتماعية على تحريك الاعضاء وهم⁵ خيالي وعقل⁶ عملي وشهوة وغضب وتكون⁷ للحيوانات الاخرى ثلثة من هذه والعقل⁸ العملي يحتاج⁹ في افعاله كلها الى البدن والى القوى¹⁰ البدنية واما العقل النظرى فان له حاجة ما الى البدن والى قواه لكن لا دائماً ومن كل وجه بل قد¹¹ يستغنى بذاته وليس ولا واحد منها هو النفس الانسانية بل النفس هو الشيء الذى له هذه¹² القوى وهو كما تبين جوهر منفرد¹³ وله استعداد نحو افعال بعضها لا تتم¹⁴ الا بالالات وبالاقبال عليها بالكلية وبعضها لا¹⁵ تحتاج¹⁶ فيه الى الالات¹⁷ حاجة¹⁸ ما¹⁹ وبعضها¹⁹ لا تحتاج²⁰ اليها¹⁸ البتة وهذا كله²¹ سنشرحه بعد فجوهر النفس الانسانية مستعد²² لان يستكمل نوعا من الاستكمال بذاته ومما هو²³ فوقه لا يحتاج فيه الى ما هو²⁴ دونه وهذا الاستعداد²⁵ له²⁵ هو بالشيء الذى يسمى العقل النظرى ومستعد لان يتحرز²⁶ عن افات تعرض²⁷ له من المشاركة كما سنشرحه في موضعه وان يتصرف في المشاركة تصرفا على الوجه الذى يليق به وهذا الاستعداد له²⁸ بقوة تسمى²⁹ العقل العملي وهى³⁰ رئيسة القوى التى له³¹ الى جهة البدن واما ما دون ذلك فهى³² قوى³³ تنبعث³⁴ عنه لاستعداد البدن لقبولها ولمنفعته والاخلاق تكون³⁵ للنفس من جهة هذه القوة كما قد اشرنا اليه فيما سلف ولكل واحدة³⁶ من

auc ؟ بعونه B⁴ ; وتكون T ، ويكون ا ، فيكون P ، ويكون B³ ; للانسان ا¹ ; deest a¹ ؛ ويكون ا ، ويكون BP⁷ ; وعقل BT ، وعقلي ا ، ووهم P⁶ ; وهم TIP ، وهمى B⁵ ; ؟ بعونه الصوة P¹⁰ ; يحتاج ا ، محتاج TP ، محتاج B⁹ ; والعقل BTP ، والعقلي ا⁸ ; وتكون T ، recte ، يتم TI ، يتم B ، سم P¹⁴ ; مفرد P¹³ ; هذا ا¹² ; deest P¹¹ ; deest B¹⁸⁻¹⁹ ; الالات P¹⁷ ; تحتاج recte ، يحتاج TI ، محتاج BP¹⁶ ; لا IP ، يستعد²² ; كله مما P²¹ ; تحتاج recte ، يحتاج BT ، محتاج ا²⁰ ; وما بعضها ، يحترز B ، يحترز ا²⁶ ; الاستعداداه B²⁵⁻²⁵ ; هو B ، deest TIP²⁴ ; deest T²³ ; يسمى T ، يسمى اB²⁹ ; deest P²⁸ ; تعرض IP ، يعرض BT²⁷ ; يتحرز T ، يتحرز P ، ينبعث T ، ينبعث BP³⁴ ; قوه B³³ ; فهو P³² ; له TP ، لها اB³¹ ; وهو P³⁰ ; تسمى P ، واحده B ، واحد TIP³⁶ ; تكون T ، يكون اB ، قد تكون P³⁵ ; تنبعث ا

القوتين استعداد وكمال فالاستعداد¹ الصرف من كل واحد² منهما يسمى³ عقلا هيولانيا سواء اخذ نظريا او عمليا ثم بعد ذلك انما يعرض لكل واحد واحد⁴ منهما ان تحصل⁵ له المبادئ التي بها تكمل⁶ افعالها اما للعقل النظرى⁷ فالمقدمات الاولية وما يجرى معها واما للعمل⁸ فالمقدمات المشهورة وهيئات⁹ اخرى فحينئذ¹⁰ يكون كل واحد منهما عقلا بالملكة ثم يحصل لكل واحد منهما الكمال المكتسب وقد كنا شرحنا هذا من¹¹ قبل فيجب ان¹² نبين ان هذه النفس المستعدة لقبول¹³ المعقولات بالعقل الهيولاني ليس بجسم ولا قائم¹⁴ صورة في جسمه¹⁵

الفصل¹⁶ الثاني¹⁷ في اثبات¹⁸ ان قوام¹⁸ النفس الناطقة غير منطبع¹⁹ في مادة جسمانية ان²⁰ مما²⁰ لا شك فيه ان الانسان فيه شيء وجوهر²¹ ما²¹ يتلقى المعقولات بالقبول فنقول ان الجوهر الذى هو محل المعقولات ليس بجسم ولا هو²² قائم²³ بجسم²⁴ على انه قوة فيه او صورة له بوجه فانه ان كان محل المعقولات جسما او²⁵ مقدارا²⁶ من المقادير فاما ان تكون²⁷ الصورة المعقولة تحل²⁸ منه²⁹ شيئا وحدانيا غير منقسم او تكون³⁰ انما تحل³¹ منه³² شيئا منقسما والشيء الذى لا ينقسم من الجسم هو طرف نقضى لا محالة³³ ولنمتحن³⁴ اولا انه هل يمكن ان يكون محلها³⁵ طرفا غير

تسمى P ، يسمى TI ، يسمى B³ ؛ ؟ واحدة BTIP sic ، legendum ؛ والاستعداد B¹ ؛ يكمل TI ، يكمل B⁴ ؛ تحصل recte ، يحصل TI ، يحصل BP⁵ ؛ BIP deest⁴ ؛ B¹⁰ TI فح ؛ B¹¹ TI فح ؛ وهيئات P⁹ ؛ العمل T⁸ ؛ النظرى ا ، الهيولانى BTP⁷ ؛ تكمل P ؛ قائم T ، قائم P ، قائم B¹⁴ ؛ B¹³ deest ؛ اول كل شيء ان P¹² ؛ من TP ؛ الثانى T ، BIP deest¹⁷ ، الفصل T ، فصل BIP¹⁶ ؛ جسمه T ، جسم BIP¹⁵ ؛ وان العقل لا يكون باللات P²⁰⁻²⁰ ؛ مطبع B ، منطبعة TIP¹⁹ ؛ ذكر قوام P¹⁸⁻¹⁸ ؛ فى جسم B²⁴ ؛ قائم TP ، قائم B²³ ؛ BIP deest²² ؛ وجوهرها B²¹⁻²¹ ؛ جسمانية ان مما ، يحل T ، يحل B²⁸ ؛ تكون P ، يكون B²⁷ ؛ ومقدارا²⁶ ؛ BIP deest²⁵ ؛ بجسم TP ، recte ، يحل B³¹ ، يكون T ، يكون B³⁰ ؛ فيه A²⁹ ؛ تحل P ؛ ؟ والممتحن in margine ، ؟ T ، وليمتحن A³⁴ ؛ محة T³³ ؛ فيه A³² ؛ تحل ؛ ؟ محلها recte ، محله BIT ، BIP deest³⁵ ؛ ولنمتحن BIP

منقسم فنقول ان هذا محال¹ وذلك لان النقطة هي نهاية ما لا تميز لها عن الخط في الوضع او عن² المقدار الذي هو منته³ اليها⁴ تميزا يكون له النقطة شيئا يستقر فيه شيء من غير ان يكون في شيء من ذلك المقدار بل كما ان النقطة لا تنفرد⁵ بذاتها وانما هي⁶ طرف ذاتي لما هو بالذات مقدار كذلك⁷ انما يجوز ان يقال⁸ بوجه ما انه يحل فيها⁹ طرف⁹ شيء حال¹⁰ في المقدار الذي هو طرفه¹¹ فهو متقدر بذلك المقدار بالعرض وكما¹² انه¹³ يتقدر * به بالعرض كذلك¹⁴ يتناهي *I 202v بالعرض مع النقطة فتكون¹⁵ نهاية بالعرض مع نهاية بالذات كما يكون امتداد بالعرض مع امتداد بالذات ولو كانت النقطة¹⁶ تقبل¹⁷ شيئا من الاشياء لكان تمييز¹⁸ لها ذات فكانت النقطة اذن ذات¹⁹ جهتين جهة تلي²⁰ الخط الذي تميزت * عنه *P 192v وجهة منها مخالفة له مقابلة فتكون²¹ حيثئذ²² منفصلة عن الخط بقوامها²³ وللخط المنفصل عنها نهاية ولا²⁴ محالة²⁵ غيرها ملاقيها فتكون²⁶ تلك النقطة نهاية الخط لا هذه والكلام فيها وفي هذه النقطة واحد²⁷ ويؤدي هذا الى ان تكون²⁸ النقطة²⁹ متشافعة في³⁰ الخط اما متناهية واما غير متناهية³⁰ وهذا امر قد بان لنا في مواضع اخرى استحالته فقد بان ان النقطة³¹ لا يتركب بتشافعها³² جسم وبان ايضا ان النقطة لا يميز³³ لها وضع خاص ولا باس بان³⁴ نشير الى طرف منهما³⁵ فنقول ان النقطتين * اللتين تليان³⁶ نقطة واحدة من جنبتيها³⁷ حيثئذ³⁸ اما ان تكون³⁹ النقطة *B 160r

كك⁷T ; هو ا⁶ ; تنفرد P , ينفرد T , منفرد B⁵ ; اليه P⁴ ; منتهى T³ ; غير P² ; مع T¹ ; ان B¹³ ; فكما P¹² ; طرف B¹¹ ; حال BTI , حال P¹⁰ ; فيها النقطة طرف T⁹⁻⁹ ; يق T⁸ , النقطة منفردة BIP¹⁶ ; فتكون recte , فيكون TI , فيكون P , فيكون له B¹⁵ ; كك¹⁴T recte , يميز TI , سميز P , سمر B¹⁸ ; تقبل T , تقبل ا , نسل BP¹⁷ ; النقطة T recte , يلي T , منها بلى P , منها تلى ا , منها بل B²⁰ ; ? ضرورة ذات ا¹⁹ ; تمييز ; ولا T , لا BIP²⁴ ; لقوامها ا²³ ; ح TI²² ; فتكون recte , فيكون BTI , فيكون P²¹ ; تلى ; يكون P , يكون BTI²⁸ ; واحدة T²⁷ ; فتكون recte , فيكون TI , فيكون BP²⁶ ; محة T²⁵ ; بتشافعها TIP , سافها B³² ; اللفظ P³¹ ; P deest³⁰⁻³⁰ ; النقط P²⁹ ; تكون recte ; بلدان B³⁶ ; منها ا , منها BTP³⁵ ; ان P³⁴ ; يميز T , سميز P , تميز B , ? تقع ا³³ , يكون P³⁹ ; ح TI³⁸ ; جنبتيها T , جنبتيها BP , جنبتيه ا³⁷ ; تليان IP , تليان T , تكون recte , يكون BTI ;

المتوسطة تحجز بينهما فلا¹ تماسان² فيلزم حينئذ³ ان تنقسم⁴ الواسطة على
 * الاصول التي قد⁵ علمت وهذا محال⁶ واما ان تكون⁷ الوسطى لا تحجز⁸ *
 المكتنفتين⁹ عن التماس¹⁰ فحينئذ¹⁰ تكون¹¹ الصور¹² المعقولة حالة¹³ في جميع النقط¹⁴
 وجميع النقط¹⁵ كنقطة واحدة وقد وضعنا هذه النقطة الواحدة منفصلة عن الخط
 فللخط من جهة ما ينفصل عنها طرف غيرها به¹⁶ ينفصل عنها فتكون¹⁷ تلك
 النقطة مباينة لهذه¹⁸ في الوضع وقد وضعت النقط¹⁹ كلها مشتركة في الوضع وهذا²⁰
 محال²¹ وقد²² بطل اذن ان يكون محل المعقولات من الجسم شيئا²³ غير منقسم
 فبقى ان²⁴ يكون محلها من الجسم²⁴ شيئا²⁵ منقسما فلنفرض صورة معقولة في شيء
 منقسم فاذا فرضنا في الشيء المنقسم اقساما عرض للصورة ان تنقسم²⁶ فحينئذ²⁷
 لا²⁸ يخلو²⁹ اما ان يكون³⁰ الجزءان³¹ متشابهين او غير متشابهين فان كانا متشابهين
 فكيف يجتمع³² منهما ما ليس بهما³³ اذ الكل من حيث هو كل ليس هو الجزء
 الا ان يكون ذلك الكل شيئا يحصل منهما من³⁴ جهة الزيادة في المقدار او³⁵
 الزيادة³⁵ في العدد لا من جهه الصورة فحينئذ³⁶ تكون³⁷ الصورة المعقولة شكلا ما
 او³⁸ عددا³⁹ وليس كل صورة معقولة بشكل او عدد وتصير⁴⁰ حينئذ⁴¹ الصورة خيالية

د ينقسم B ، ينقسم P¹ ؛ ح TI³ ؛ تماسان recte ، تماسان TI ، تماسان BP² ؛ ولا I¹
 ، يكون BTI ، يكون P⁷ ؛ مع TI⁶ ؛ قد B ، TIP deest⁵ ؛ تنقسم recte ، ينقسم TI
 ، الملمصس B⁹ ؛ تحجز T ، يحجز A ، يحجز P ، يحجز B⁸ ؛ تكون recte
 ؛ تكون recte ، يكون TI ، يكون BP¹¹ ؛ فح TI¹⁰ ؛ المكتنفتين T ، المكتنفتين IP
 ؛ به B ، بها TI¹⁶ ؛ النقطة T¹⁵ ؛ النقطة T¹⁴ ؛ حالة TI ، حاله P ، له B¹³ ؛ الصورة P¹²
 ، النقطة BTI¹⁹ ؛ له P¹⁸ ؛ فتكون recte ، فيكون BT ، فتكون A ، فتكون P¹⁷ ؛ P deest
 ؛ P deest²³ ؛ وقد T ، فقد BIP²² ؛ محال B ، خلف P ، مع TI²¹ ؛ هذا P²⁰ ؛ النقط P
 P²⁶ ؛ T deest²⁵ ؛ ان يكون محلها من الجسم ان كان محلها من الجسم BP²⁴⁻²⁴
 ؛ فحينئذ B ، حينئذ P ، فح TI²⁷ ؛ تنقسم recte ، ينقسم TI ، ينقسم B ، ينقسم
 IP³¹ ؛ يكون BT ، يكون IP³⁰ ؛ يخلو recte ، يخلو B ، يخلو P ، يخ TI²⁹ ؛ فلا P²⁸
 ؛ في A³⁴ ؛ بهما T ، هما BIP³³ ؛ يجتمعان T³² ؛ الجزءان T ، الجزءان B ، الجزءان
 ؛ تكون recte ، يكون TI ، يكون BP³⁷ ؛ فح TI³⁶ ؛ والزيادة B³⁵⁻³⁵
 ؛ ح TI⁴¹ ؛ وتصير recte ، وتصير TI ، وتصير P ، وتصير B⁴⁰ ؛ وعددا P³⁹

لا معقولة وانت تعلم انه ليس يمكن ان يقال¹ ان كل واحد من الجزئين² هو بعينه الكل وكيف³ والثاني داخل في معنى الكل وخارج عن معنى الجزء⁴ الاخر فمن البين الواضح ان الواحد منهما وحده ليس يدل على نفس معنى التمام وان كانا غير متشابهين فليُنظر⁵ كيف يمكن ان يكون ذلك وكيف يمكن ان تكون⁶ للصورة المعقولة اجزاء غير متشابهة فانه ليس يمكن ان تكون⁷ الاجزاء الغير المتشابهة الا⁸ اجزاء الحد التي هي الاجناس والفصول وتلزم⁹⁻¹⁰ من¹¹ هذا¹¹ محالات منها ان كل جزء¹² من الجسم يقبل القسمة ايضا¹³ في القوة قبولاً غير متناه فيجب ان تكون¹⁴ الاجناس والفصول⁹ في القوة غير متناهية وهذا محال¹⁵ وقد¹⁶ صح ان الاجناس والفصول الذاتية للشيء الواحد ليست في القوة غير متناهية ولانه¹⁷ ليس يمكن ان يكون فيه¹⁸ توهم القسمة تفرز¹⁹ الجنس والفصل بل مما لا نشك فيه انه اذا كان هناك جنس وفصل يستحقان تميزاً في المحل ان ذلك التميز لا يتوقف الى توهم القسمة فيجب ان تكون²⁰ الاجناس والفصول بالفعل²¹ ايضا²¹ غير متناهية وقد صح ان الاجناس والفصول واجزاء الحد للشيء الواحد متناهية من كل وجه ولو كانت الاجناس والفصول يجوز لها ان تكون²² غير متناهية بالفعل لما كان يجوز ان تجتمع²³ في الجسم اجتماعاً على²⁴ هذه²⁴ الصورة²⁵ فان ذلك يوجب ان يكون الجسم الواحد انفصل²⁶ باجزاء غير متناهية بالفعل وايضا²⁷ لتكن²⁷ القسمة مما قد وقع من جهة فافرز²⁸ من جانب جنسا ومن جانب فصلا فلو غيرنا²⁹ القسمة لم يخل³⁰ اما

د فلينظر ا ، د فلينظر B ، د فليسطر P⁵ ; الحزؤ P⁴ ; كسف P³ ; الحزون P² ; يق T¹ ; تكون recte ، يكون TI ، يكون BP⁷ ; تكون recte ، يكون BTI ، يكون P⁶ ; فليُنظر T وتلزم recte ، ويلزم BTI ، ويلزم P¹⁰ ; deest⁹⁻⁹ ; الا TP ، اى ا ، B deest⁸ ; مع TI¹⁵ ; تكون ا ، يكون T ، يكون BP¹⁴ ; T deest¹³ ; جزو P¹² ; عنها T¹¹⁻¹¹ ; يكون P²⁰ ; تفرز TP ، تفرز BI¹⁹ ; فيه T ، BIP deest¹⁸ ; وانه ا¹⁷ ; وقد T ، فقد BIP¹⁶ ; تكون recte ، يكون TI ، يكون BP²² ; ايضا بالفعل P²¹⁻²¹ ; تكون recte ، يكون BTI ; على هذه TIP ، بهذه B²⁴⁻²⁴ ; تجتمع recte ، يجتمع T ، يجتمع BI ، يجتمع P²³ ; recte ، ليكن TI ، لكن BP²⁷ ; انفصل BTI ، يفصل P²⁴ ; الصورة TIP ، الصفه B²⁵ ; يخل ا ، يخل P ، يحل B ، يخ T³⁰ ; غيرنا P²⁹ ; فافرز BTP ، فافرزت ا²⁸ ; لتكن

*I 203r ان يقع منها¹ في جانب نصف جنس ونصف فصل او يوجب انتقال *الجنس والفصل الى القسمين فيميل³ الجنس والفصل كل الى قسم من القسمة⁴ فيكون فرضنا الوهمي او قسمتنا الفرضية⁵ يدور بمكان الجنس والفصل وكان يتحيز⁶ كل واحد منهما الى جهة ما بحسب ارادة مريد من خارج فيه على ان ذلك لا⁷ يغني فانه⁸ يمكننا ان نوقع⁹ قسما في قسم وايضا ليس كل معقول يمكن ان ينقسم الى معقولات ابسط منه فان ههنا¹⁰ معقولات هي ابسط المعقولات وهي¹¹ مبادئ¹² للتركيب¹³ في سائر¹⁴ المعقولات¹¹ وليس لها اجناس ولا فصول ولا هي منقسمة في¹⁵ الكم ولا هي منقسمة¹⁵ في المعنى فاذا لم يمكن ان تكون¹⁶ الاجزاء المفروضة *متشابهة كل واحد منها هو¹⁷ في¹⁸ معنى الكل وانما يحصل الكل بالاجتماع فقط ولا ايضا يمكن ان تكون¹⁹ غير²⁰ متشابهة فليس يمكن²¹ ان تنقسم²² الصورة المعقولة واذا لم يمكن ان تنقسم²³ الصورة المعقولة ولا ان تحل²⁴ طرفا من المقادير غير منقسم ولا بد لها من قابل فينا فلا بد من ان يحكم²⁵ ان محل المعقولات جوهر²⁶ ليس بجسم ولا²⁷ ايضا متلقيها²⁸ منا قوة في جسم فانها يلحقها ما يلحق الجسم من الانقسام ثم يتبعه سائر²⁹ المحالات بل متلقى الصورة المعقولة منا³⁰ جوهر³⁰ غير جسماني ولنا ان نبرهن على هذا ببرهان³¹ اخر فنقول ان القوة العقلية هوذا³² تجرد المعقولات عن الكم المحدود والابن والوضع وسائر³³ ما قيل من قبل فيجب ان ينظر

; العرضية P⁵; القسمة TI ، القسمه BP⁴؛ فيميل TIP ، فمثل B³؛ في T²؛ T deest¹؛ فانا B⁸؛ ايضا لا P⁷؛ يتحيز ا ، تحيز P ، ? تحيز super linea ، ويجر T ، سحير B⁶؛ P ، مباد BTI¹²؛ bis¹¹⁻¹¹؛ ههنا B ، هاهنا P ، ههنا T¹⁰؛ نوقع TP ، يوقع ا ، يوقع B⁹؛ T¹⁵⁻¹⁵؛ سائر P ، ساير BTI¹⁴؛ للتركيب BTI ، التركيب P¹³؛ مبادئ recte ، مبادئ In margine ؛ BP¹⁹؛ وفي P¹⁸؛ P deest¹⁷؛ تكون recte ، يكون BTI ، يكون P¹⁶؛ يمكن ا ، يمكن BP ، يجب T²¹؛ P deest²⁰؛ تكون recte ، يكون TI ، يكون ؛ ينقسم TI ، ينقسم B ، ينقسم P²³؛ تنقسم recte ، ينقسم TI ، ينقسم B ، ينقسم P²²؛ يحكم B ، يحكم P²⁵؛ تحل recte ، يحل BTI ، يحل P²⁴؛ تنقسم recte ، ساير BTI²⁹؛ متلقيها TP ، مبلغها ا ، مبلغها B²⁸؛ وليس P²⁷؛ جوهر ا²⁶؛ يحكم TI ؛ هوذي BP³²؛ ان نبرهن ببرهان ا³¹؛ منا جوهر B ، جوهر منا TIP³⁰⁻³⁰؛ ساير P ؛ وسائر P ، وسائر BTI³³؛

في ذات هذه الصورة المجردة عن الوضع كيف هي مجردة عنه بالقياس¹ الى
 الشيء الماخوذ منه² او³ بالقياس³ الى الشيء الاخذ اعني ان وجوده هذه الحقيقة
 المعقولة المتجردة⁴ عن الوضع هل هو في الوجود الخارجى او في الوجود المتصور
 في الجوهر العاقل ومحال⁵ ان نقول⁶ انها كذلك في الوجود الخارجى فبقي ان
 نقول⁷ انها انما⁸ هي مفارقة للوضع والابن عند⁹ وجودها في العقل فاذا وجدت¹⁰
 في العقل لم تكن¹¹ ذات وضع وبحيث تقع¹² اليها¹³ اشارة¹⁴ او تحيز¹⁵ انقسام¹⁵ او
 شيء مما اشبه هذا¹⁶ المعنى فلا يمكن ان تكون¹⁷ في جسم وايضا اذا انطبعت
 الصورة الاحدية الغير¹⁸ المنقسمة التي هي لاشياء¹⁹ غير منقسمة في المعنى في مادة
 منقسمة ذات جهات * فلا يخلو²⁰ اما ان لا تكون²¹ ولا لشيء من اجزائها التي
 تفرض²² فيها بحسب جهاتها نسبة الى الشيء المعقول²³ الواحد الذات الغير المنقسم
 المجرد عن المادة او تكون²⁴ لكل واحد من اجزائها التي تفرض²⁵ نسبة²⁶ او تكون²⁷
 لبعض²⁸ دون بعض فان لم تكن²⁹ ولا لشيء منها فلا لكلها فان³⁰ ما³⁰ يجتمع عن³¹
 مبيانات³² مباين وان كان لبعضها دون بعض فالبعض الذي لا نسبة له ليس هو
 من معناه في شيء وان كان لكل جزء³³ يفرض³⁴ فيها³⁵ نسبة³⁶ ما³⁷ فاما ان تكون³⁸

المتجردة T, المجردة A, المجردة B, متجردة P⁴; وبالقياس B³; عنه P²; بالقياس A¹;
 يقول B, يقول IP⁷; ? نقول recte, تقول T, نقول P, يقول A, يقول B⁶; ومع A⁵;
 BTIP¹¹; وجدت BTI, وجدناها P¹⁰; وعند B⁹; انما BP, TI deest⁸; نقول T
 الاشارة A¹⁴; عليها P¹³; تقع recte, يقع TI, تقع BP¹²; تكن recte, يكن
 تجزوا انقسام T, تحيز وانقسام A, تجزء او انقسام P, بحرو انقسام B¹⁵⁻¹⁵;
 والغير IP¹⁸; تكون recte, يكون BTI, يكون P¹⁷; ذلك A¹⁶; تحيز انقسام recte
 يكون BTI, يكون P²¹; يخلو recte, يخلوا BP, يخ TI²⁰, لاشياء TIP, لا لشيء B¹⁹;
 BTI, يكون P²⁴; المعقوله B²³; تفرض TP, يفرض A, يفرض B²²; تكون recte
 يكون P²⁷; نسبة T, BIP deest²⁴; تفرض T, يفرض BIP²⁵; تكون recte, يكون
 تكن recte, يكن BTIP²⁹; لبعض BTI, لبعضها P²⁸; تكون recte, يكون BTI
 مبيانات TP, مسايات B, المبيانات A³²; عن TI deest, In margine³¹; فانما B³⁰⁻³⁰;
 ? فيها recte, فيه B, TIP deest³⁵; يفرض TI, يفرض B, يفرض P³⁴; جزو P³³;
 تكون recte, يكون BTI, يكون P³⁶; TI deest³⁷; ? نسبه A³⁶;

لكل جزء يفرض¹ فيها² نسبة³ الى الذات⁴ كما⁵ هو او الى جزء⁶ من الذات⁵ فان كان لكل جزء⁷ يفرض نسبة⁸ الى الذات كما هو فليست الاجزاء اذن اجزاء معنى المعقول بل كل واحد منها معقول في نفسه مفردا¹⁰ وان كان كل جزء¹¹ له نسبة غير نسبة الجزء الاخر الى الذات فمعلوم ان الذات منقسمة في المعقول وقد وضعناها غير منقسمة هذا خلف وان¹² كان نسبة كل واحد الى شيء من الذات غيرها الى نسبة الاخر فانقسام الذات اظهر ومن هذا تبين ان الصور¹³ المنطبعة في المادة الجسمانية لا تكون¹⁴ الا اشباحا¹⁵ لامور جزئية¹⁶ منقسمة ولكل جزء¹⁷ منها نسبة بالفعل او بالقوة الى جزء¹⁸ منه وايضا فان الشيء المتكثر في اجزاء الحد له من جهة التمام وحدة ما لا ينقسم¹⁹ فلينظر ان ذلك الوجود الوجداني من حيث هو واحد²⁰ كيف يرتسم في المنقسم ويكون الكلام فيها وفيما لا ينقسم بالحد واحدا²¹ وايضا فانه قد صح لنا ان المعقولات المفروضة²² التي من شان القوة الناطقة ان تعقل بالفعل واحدا واحدا منها غير متناهية بالقوة²³ وقد²⁴ صح لنا ان الشيء الذي يقوى على امور غير متناهية بالقوة²⁴ لا يجوز ان يكون²⁵ جسما ولا قوة في جسم قد برهن على هذا في الفنون الماضية فلا يجوز اذن ان تكون²⁶ الذات المتصورة للمعقولات قائمة²⁷ في جسم البتة ولا فعلها كائن²⁸ في جسم ولا بجسم²⁹ وليس لقائل³⁰ ان يقول كذلك المتخيلات فذلك خطأ³¹ فانه ليس للقوة³² الحيوانية

*1 203v

? نسبه ا³ ; ? فيها recte , فيه BTP , deest² ; يفرض TI , يفرض B , يفرض P¹ ;
نسبة TP , نسبه BI⁸ ; جزو P⁷ ; جزؤ P⁶ ; deest⁵ ; جزء من الذات ا⁴ ;
الصوره P¹³ ; فان T¹² ; جزو P¹¹ ; مفردا TI , مفرد P , مفرد B¹⁰ ; المعنى B⁹ ;
اشباحا B , اشباها T¹⁵ ; تكون recte , يكون BTI , يكون P¹⁴ ; الصور BI , الصورة T
تنقسم P , تنقسم ا , تنقسم B¹⁹ ; جزو P¹⁸ ; جزو P¹⁷ ; جزوه P¹⁶ ; اشباحا IP
المفروضه P , الفرضية ا²² ; واحدا TIP , واحد B²¹ ; واحد ما P²⁰ ; ينقسم T
يكون TI , يكون BP²⁵ ; deest²⁴⁻²⁴ ; deest²³ T ; المفروضه T , المفروضه B
كاننا B²⁸ ; قائمة TP , قائمة ا , قائمه B²⁷ ; تكون recte , يكون BTI , يكون P²⁶ ;
خطأ BTI³¹ ; لقائل T , لعائل B , لعائل IP³⁰ ; لجسم P²⁹ ; كائن TP , كائن ا
بالقوة T³² ; خطأ P

ان تتخيل¹ اى شىء اتفق مما لا نهاية له فى اى وقت كان ما لم يقرن² بها³ تصريح القوة الناطقة ولا⁴ لقائل⁵ ان يقول ان هذه القوة⁶ اى⁷ العقلية⁷ قابلة لا فاعلة وانتم انما اثبتتم⁸ تناهى القوة الفاعلة والناس لا يشكون فى جواز وجود قوة قابلة غير متناهية كما للهيولى فنقول انك تعلم⁹ ان قبول النفس الناطقة فى كثير من اشياء¹⁰ لا نهاية لها قبول بعد تصرف فعلى فلنستشهد¹¹ ايضا على ما بيناه فى¹² الكلام¹² الناظر فى جوهر النفس الناطقة وفى اخص فعل له بدلائل¹³ من احوال افعال اخرى له مناسبة لما¹⁴ ذكرناه¹⁵ فنقول¹⁶ ان القوة العقلية لو كانت تعقل¹⁷ بالالة الجسدانية¹⁸ حتى يكون فعلها الخاص انما يستتم باستعمال تلك الالة الجسدانية لكان يجب ان لا تعقل¹⁹ ذاتها وان²⁰ لا²⁰ تعقل²¹ الالة * وان لا تعقل²² انها عقلت فانه ليس²³ بينها وبين ذاتها الة وليس لها بينها وبين التها الة²⁴ وليس²⁵ لها بينها وبين انها عقلت الة لكنها تعقل²⁶ ذاتها والتها التى تدعى²⁷ لها وانها عقلت فاذن تعقل²⁸ بذاتها لا بالة²⁹ قد³⁰ تحقق³¹ فنقول لا يخلو³² اما ان يكون تعقلها التها³³ لوجود صورة³⁴ التها تلك او³⁵ لوجود³⁵ صورة اخرى مخالفة لها بالعدد وهى ايضا فيها وفى التها او لوجود صورة اخرى غير صورة التها تلك بالنوع وهى فيها وفى

*P 193v

يقرن TP ، يقترن A ، يقرن B² ; تتخيل recte ، يتخيل TI ، تتخيل P ، سحل B¹ ،
ولصائل B ، لقائل TIP⁵ ; B deest⁴ ; ? بها recte ، بها B ، معها IP ، منها T³ ;
ستعلم P⁹ ; اثبتتم BTI ، ابيتم P⁹ ; 7P deest⁷⁻⁷ ; القوى A⁴ ; لقائل recte
recte ، فليستشهد B ، واستشهد A ، ولنستشهد T ، ولنستشهد P¹¹ ; الاشياء A¹⁰ ،
بدلائل P ، بدلائل A ، بدلا B¹³ ; فى الكلام B ، بالكلام TIP¹²⁻¹² ; فلنستشهد
; فنقول T ، فنقول A ، فيقول B ، ويصل P¹⁶ ; ذكرنا A¹⁵ ; كما A¹⁴ ; بدلائل T
; تعقل recte ، يعقل T ، يعقل BIP¹⁹ ; الجسدانى T¹⁸ ; تعقل TIP ، يعقل B¹⁷ ;
يعقل BI ، يعقل P²² ; تعقل recte ، يعقل TIP ، يعقل B²¹ ; ولا ان P²⁰⁻²⁰ ;
تعقل TP ، يعقل BI²⁶ ; ولا P²⁵ ; B deest²⁴ ; ليس BT ، ليس لها IP²³ ; تعقل T
; تعقل T ، يعقل A ، يعقل P ، ? بعد vel ، ? بعد B²⁸ ; تدعى ، يدعى BI ، تدعى P²⁷ ;
بحقق A ، نحقق P ، يحق B³¹ ; قد B ، بل قد TIP³⁰ ; بالالة BTI ، بالالة P²⁹ ;
ذات IP³⁴ ; اليها BI³³ ; يخلو recte ، يخلو P ، يخلو B ، يخ A³² ; تحقق T
; او لوجود TIP ، والوجود B³⁵⁻³⁵ ; صورة BT ، صورة

التها فان كانت لوجود صورة التها فصورة التها في التها وفيها بالشركة دائماً فيجب ان تعقل¹ التها دائماً اذ كانت انما تعقل² لوصول الصورة اليها³ وان كان لوجود صورة لالتها غير تلك الصورة بالعدد فذلك باطل⁴ اما اولاً فلان المغايرة بين اشياء تدخل⁵ في حد واحد اما لاختلاف المواد والاحوال والاعراض واما لاختلاف ما بين الكلي والجزئي⁶ والمجرد عن المادة والموجود⁷ في المادة وليس ههنا⁸ اختلاف مواد واعراض فان المادة واحدة⁹ والاعراض الموجودة¹⁰ واحدة وليس ههنا¹¹ اختلاف التجريد والوجود في المادة فان كليهما في المادة وليس ههنا¹² اختلاف الخصوص والعموم لان احدهما ان استفادت جزئية¹³ فانما تستفيده¹⁴ الجزئية بسبب المادة الجزئية¹⁵ واللواحق التي تلحقها¹⁶ من جهة المادة التي فيها وهذا المعنى لا يختص باحدهما دون الاخر ولا يلزم هذا على ادراك النفس ذاتها فانها تدرك¹⁷ دائماً ذاتها وان كان قد تدركها¹⁸ في الاغلب مقارنة¹⁹ للجسام التي هي²⁰ معها على ما بيناه وانت تعلم انه لا يجوز ان يكون لوجود²¹ صورة اخرى غير صورة التها فان هذا اشد استحالة لان الصورة المعقولة اذا حلت الجوهر العاقل جعلته عاقلاً²² لما²³ تلك الصورة صورته او لما تلك الصورة مضافة اليه فتكون²⁴ صورة المضاف داخلة في هذه الصورة وهذه الصورة المعقولة ليست صورة هذه الالة ولا²⁵ صورة شيء مضاف اليها بالذات لان ذات هذه الالة جوهر ونحن انما نحد²⁶ ونعتبر صورة ذاته والجوهر في ذاته غير مضاف البتة فهذا برهان واضح على انه لا يجوز

*T ٣٥١

١الها B³ ; تعقل T , تعقلها P , يعقلها A , يعملها B² ; تعقل T , يعقل A , يعقل BP¹ ;
والجزويّ P⁶ ; تدخل recte , يدخل BT , يدخل IP⁵ ; بط A¹ ; اليها TIP ;
B deest⁹ ; ههنا BI , هاهنا P , ? ههنا = ههنا T⁸ ; والموجودة A⁷ ;
ههنا BI , هاهنا P , ههنا T¹² ; ههنا BI , هاهنا P , ? ههنا = ههنا T¹¹ ;
? تستفيده recte , يستفيد T , يستفيد P , يستفيد B , يستفيد A¹⁴ ; جزوه P¹³ ;
يدرك BI , يدرك P¹⁷ ; تلحقها recte , يلحقها T , يلحقها BIP¹⁶ ; الجزويّ P¹⁵ ;
P deest²⁰ ; مقارنة TI , مقارنة B , مفارقة P¹⁹ ; تدركها P , يدركها BTI¹⁸ ; تدرك T ;
ولا ايضاً P²⁵ ; فتكون recte , فيكون BTIP²⁴ ; لها B²³ ; عاقلة P²² ; بوجود T²¹ ;
? نحد recte , نحد T , نحد A , نحد B , نحد P²⁶ ;

*I 204r
OB 161r

ان يدرك المدرك بالالة البتة¹ في الادراك ولهذا فان الحس انما يحس شيئا خارجا ولا يحس ذاته ولا الله ولا احساسه وكذلك الخيال لا² يتخيل ذاته ولا³ فعله . البتة بل ان تخيل⁴ الله تخيلها⁵ لا⁶ على^٥ نحو تخصصه⁷ وانه لا محالة له دون غيره الا ان يكون الحس يورد عليه صورة الله لو امكن فيكون⁸ حينئذ⁸ انما يحكى خيالا ماخوذا من الحس غير مضاف عنده الى شيء حتى لو لم يكن هو⁹ الله¹⁰ لم يتخيله وايضا مما يشهد لنا بهذا¹¹ ويقنع فيه ان القوى الدراكة بالالات يعرض لها من ادامة العمل ان تكل¹² لاجل¹³ ان الات تكلها ادامة الحركة وتفسد¹⁴ مزاجها الذى هو جوهرها وطبيعتها والامور القوية الشاقة الادراك توهنها¹⁵ وربما تفسدها¹⁶ ولا تدرك¹⁷ عقبها¹⁸ الاضعف منها لانغماسها في الانفعال عن¹⁹ الشاق²⁰ كالحال في الحس فان المحسوسات الشاقة والمتكررة²¹ تضعفه²² وربما افسدته²³ كالضوء للبصر²⁴ والرعد الشديد للسمع ولا يقوى الحس عند ادراك القوى على ادراك الضعيف فان المبصر ضوء²⁵ عظيما لا يبصر معه ولا عقيب نور ضعيفا والسامع صوتا عظيما لا يسمع معه وعقبه صوتا ضعيفا ومن ذاق²⁶ الحلاوة الشديدة لا يحس²⁷ بعدها بالضعيفة²⁸ والامر في القوة العقلية بالعكس²⁹ فان ادامتها للفعل²⁹ وتصورها للامور التي هي اقوى يكسبها³⁰ قوة وسهولة قبول لما بعدها مما هو اضعف منها فان عرض لها في بعض الاوقات ملال او³¹ كلال³² فذلك لاستعانة

¹P bis ; ²B deest ; البتة ا , ? البتة aut , ? الله B , ? البتة aut , ? الله T , الله P ;
تخيلتها ا , بحلها B⁵ ; تخيل recte , تخيل P , تخيلت T , بخلت ا , بحل B⁴ ;
تخصصه T , يخصه ا , تخصصه P , تخصصه B⁷ ; ⁶P deest ; تخيلها P , تخيلتها T ;
⁹B deest ; فكون حينئذ P , فيكون ع TI , فحسد يكون B⁸⁻⁸ ; تخصصه recte ;
ويفسد T , ويفسد B¹⁴ ; لاحد B¹³ ; تكل P , يكل TI , بكل B¹² ; هذا P¹¹ ; اليه B¹⁰ ;
افسد ا , افسدها TI , فسدها B¹⁶ ; توهنها P , يوهنها TI , يوهنها B¹⁵ ; وتفسد P
عقبها P¹⁸ ; تدرك P , يدرك TI , يدرك B¹⁷ ; ? تفسدها recte , افسدها P
; تضعفه TI , يضعفه P , يضعفه B²² ; المكرره B²¹ ; ²⁰B deest ; عنها B¹⁹ ;
يحسها T²⁷ ; ذات B²⁶ ; ضوا ا , ضوء BT , ضوء P²⁵ ; المبصر B²⁴ ; فسده B²³ ;
تكسبها P , تكسبها ا , تكسبها B³⁰ ; للعقل T²⁹ ; وبالعكس B²⁹ ; بالضعيف B²⁸ ;
وكلال P³² ; ³¹P deest ; يكسبها T

العقل بالخيال المستعمل¹ للالة التي تكمل² فلا يخلم العقل ولو كان لغير³ هذا لكان يقع دائما وفي اكثر الامر⁴ والامر بالضد وايضا فان اجزاء البدن كلها تاخذ⁵ في الضعف من قواها بعد منتهى النشو⁶ والوقوف وذلك دون الاربعين او عند الاربعين وهذه القوة المدركة للمعقولات انما تقوى⁷ بعد ذلك في اكثر الامر ولو كانت من القوى البدنية لكان يجب دائما في كل حال ان تضعف⁸ حينئذ⁹ لكن ليس¹⁰ ذلك الا في احوال وموافاة عوائق¹¹ دون جميع الاحوال * فليس هي¹² اذن من القوى¹³ البدنية ومن هذه الاشياء تبين ان كل قوة تدرك¹⁴ بالة فلا¹⁵ تدرك¹⁶ ذاتها ولا التها ولا ادراكها ويضعفها¹⁷ تضاعف¹⁸ الفعل ولا يدرك الضعيف اثر القوى والقوى يوهنها ويضعف فعلها عن¹⁹ ضعف الالات²⁰ والقوة العقلية بخلاف ذلك كله واما الذي يتوهم من ان النفس اذا²¹ كانت²¹ تنسى معقولاتها ولا تفعل فعلها مع مرض البدن وعند الشيخوخة²² فذلك لها بسبب ان فعلها لا يتم الا بالبدن فظن²³ غير ضرورى ولا حق وذلك انه قد يمكن ان يجتمع الامران جميعا فيكون النفس²⁴ لها فعل بذاتها اذا لم يعق عائق²⁵ ولم يصرف²⁶ عنه صارف وانها²⁷ ايضا²⁷ قد تترك²⁸ فعلها الخاص مع حال يعرض للبدن²⁹ فلا تفعل³⁰ حينئذ³¹ فعلها وتنصرف³² عنه ويستمر القولان من غير تناقض وان³³ كان كذلك لم يكن الى هذا الاعتراض³⁴ التفات ولكننا نقول ان جوهر النفس له فعلاان فعل له بالقياس الى

*P 194r

بغير ا³ ; تكل TP , يكل BI² ; المستعمل P , المستعملة TI , والمستعمل B¹ ;
النشو BTI , ؟ السن P⁶ ; تاخذ recte , P deest , recte , ياخذ TI , ياخذ B⁵ ; T deest⁴ ;
ح TI⁹ ; تضعف recte , يضعف TI , يضعف BP⁸ ; تقوى P , يقوى BT , يقوى ا⁷ ;
TIP deest¹² ; عوائق ا¹¹ ; ليس T , ليس يجب ا , ليس بحب P , ليس بحب B¹⁰ ;
BTI¹⁶ ; ولا B¹⁵ ; تدرك IP , يدرك T , يدرك B¹⁴ ; القوى B , القوة TIP¹³ ; هي B
بضاعف P , يضاعف B¹⁸ ; ويضعفها BTI , ويضعفها P¹⁷ ; تدرك P , يدرك
الالات B , الات فعلها IP , امت فعلها T²⁰ ; عن B , عند TIP¹⁹ ; تضاعف TI
عائق T , عائق BIP²⁵ ; وظن B²⁴ ; P deest²⁵ ; الشيخوخة B²² ; P deest²¹⁻²¹ ;
في البدن P²⁹ ; تترك recte , يترك BTI , تترك P²⁸ ; وايضا انها²⁷⁻²⁷ ; يصرفه P²⁶ ;
وتصرف P , ويصرف TI³² ; ح TI³¹ ; تفعل recte , يفعل BT , يفعل IP³⁰ ;
الاعراض B³⁴ ; وان B , واذا TIP³³ ; وتنصرف recte , وينصرف B

البدن وهو السياسة وفعل له¹ بالقياس الى ذاته والى مبادئه² وهو الادراك بالعقل وهما متعانداً متمانعان فانه اذا اشتغل بإحدهما انصرف عن الآخر ويصعب عليه الجمع بين الامرين وشواغله من جهة البدن³ الاحساس والتخيل والشهوات والغضب والخوف والغم والفرح⁴ والوجع * وانت تعلم هذا بانك اذا اخذت تفكر⁵ في معقول تعطل⁶ عليك كل شيء من هذه الا ان⁷ تغلب⁸ هي النفس وتفسرها رادة اياها الى جهتها وانت تعلم ان الحس يمنع النفس عن التعقل⁹ فان النفس اذا⁹ اكبت⁹ على المحسوس شغلت عن المعقول من غير ان يكون اصاب الة العقل او¹⁰ ذاتها¹¹ افة بوجه وتعلم ان السبب في ذلك هو اشتغال النفس بفعل دون فعل * فكذلك الحال والسبب اذا عرض¹² ان تعطلت افعال العقل عند المرض ولو كانت الملكة العقلية المكتسبة¹³ قد بطلت وفسدت لاجل الالة لكان رجوع الالة الى حالها يحوج الى اكتساب من الراس¹⁴ وليس الامر كذلك¹⁵ فانه قد تعود¹⁶ النفس الى ملكتها وهيئتها عاقلة¹⁷ بجميع¹⁸ ما عقلته بحالها اذا عاد البدن الى سلامته فقد كان اذن¹⁹ ما كسبته²⁰ موجودا معها بنوع ما الا انها كانت مشغولة عنه وليس اختلاف جهتي فعل النفس فقط يوجب²¹ في افعاله التمانع بل تكثر افعال²² جهة واحدة قد يوجب²³ ذلك بعينه فان الخوف يغفل عن الوجد والشهوة عن²⁴ الغضب والغضب يصرف عن الخوف والسبب في جميع ذلك واحد وهو انصراف النفس بالكلية الى امر واحد فبين من هذا انه ليس يجب اذا لم يفعل شيء فعله عند اشتغاله بشيء ان لا يكون فاعلا فعله الا عند وجود ذلك الشيء المشتغل به

*T ٣٥٢

*I 204٧

¹BP deest; ²TIP مبادئه B مبادئه ³البدن هي ا⁴BIP deest, T والفرح; ⁵deest; ⁶T تعطل ا, يعطل ا, يعطل BP⁶; تفكر T, تفكر P, يفكر ا, يفكر B⁵; اذا كبت BT⁹⁻⁹; العقل⁸ a; تغلب recte, يغلب T, ? يغلب ا, يغلب BP⁸; المكتسبة TP, بالمكتسبه B, ا deest¹³; عرض له¹²; وذاتها B¹¹; B deest¹⁰; TI, عاقله P, فله B¹⁷; تعود recte, يعود BTI, يعود P¹⁶; كك T¹⁵; راس P¹⁴; يوجب P²³; افعاله P²²; اوجب P²¹; كسبه ا²⁰; اذا B¹⁹; لجميع P¹⁸; عاقلة; تصدّ عن P, تصد عن B, وفسد عن ا²⁴; يوجب BT, توجب ا

ولنا ان نتوسع¹ في بيان هذا الباب الا ان الامعان في المطلوب² بعد بلوغ³ الكفاية منسوب الى التكلف لما لا يحتاج اليه فقد ظهر⁴ من اصولنا التي قررنا ان النفس ليست منطبعة في البدن ولا قائمة⁵ به⁶ فيجب ان يكون اختصاصها به على سبيل مقتضى هيئة فيها جزئية⁷ جاذبة الى الاشتغال بسياسة البدن الجزئي بعناية⁸ ذاتية مختصة⁹ به صارت النفس عليها¹⁰ كما وجدت مع وجود بدنها الخاص بهيئته¹¹ ومزاجه

الفصل¹² الثالث¹³ يشتمل على مسألتين¹⁴

احديهما¹⁵ كيفية انتفاع النفس الانسانية¹⁶ بالحواس¹⁷ والثانية اثبات حدوثها¹⁸ ان القوى الحيوانية تعين¹⁹ النفس الناطقة في اشياء منها ان يورد الحس * من جعلتها عليها الجزئيات²⁰ فتحصل²¹ لها²² من الجزئيات²³ امور اربعة احدها انتزاع الدهن الكليات المفردة من²⁴ الجزئيات على سبيل تجريد لمعانيها عن المادة وعلائق²⁵ المادة ولواحقها مراعاة²⁶ المشترك فيه والمتباين به والذاتي وجوده والعرضي وجوده فتحدث²⁷ للنفس من ذلك مبادئ التصور وذلك بمعاونة استعمال²⁸ الخيال²⁸ والوهم والثاني بايقاع²⁹ النفس مناسبات بين هذه الكليات المفردة على مثل سلب او ايجاب فما كان التاليف فيها بسلب او ايجاب اوليا بينا³⁰ بنفسه اخذه وما

*B 161v

د قايمة P⁵ ; ظهرت ا⁴ ; وجود B³ ; المطا² ; بتوسع TP ، بتوسع ا ، بتوسع B¹ ; جزئية T ، جزية ا ، جزسه B ، جزويته P⁷ ; قائمة T ، قايمة B ، قائمة ا recte ، مختصه T ، محصه P ، مختصه B⁹ ; بعناية T ، لعناية IP ، لعنانه B⁸ ; بهيئته T ، بهيئته IP ، بهسه B¹¹ ; عليها TI ، علتها P ، عليها B¹⁰ ; مختصة مسلتين BTI ، مسلتس P¹⁴ ; الثالث T ، BIP deest¹³ ; الفصل T ، فصل BIP¹² د تعين على T¹⁹ ; حدوا B¹⁸ ; ا deest¹⁷ ; B deest¹⁶ ; احديهما TI ، احديهما BP¹⁵ د وحصص BP²¹ ; الجزئيات TI ، الجزويات P ، الحرات B²⁰ ; تعين BIP الجزئيات TI ، الحزويات P ، الحرات B²³ ; لنا T²² ; فتحصل recte ، فيحصل TI ، ومراعات T²⁶ ; وعلائق B ، وعلائق TI ، وعن علائق P²⁵ ; من T ، عن BIP²⁴ ; فتحصل recte ، فيحصل T ، فحصل BI ، فحصل P²⁷ ; مراعاة B ، ومراعاة IP ; ا deest³⁰ ; ايقاع T²⁹ ; استعماله للخيال P²⁸⁻²⁸ ;

كان ليس كذلك تركه الى مصادفة¹ الواسطة² والثالث تحصيل المقدمات التجريبية وهو ان نجد³ * بالحس محمولا لازم الحكم لموضوع ما كان حكمه ايجابا او سلبا او تاليا موجب الاتصال او مسلوبه⁴ او موجب العناد او مسلوبه⁵ وليس ذلك في بعض الاحايين دون بعض ولا على سبيل المساواة⁶ بل دائما وجودا تسكن⁷ النفس الى ان يبين طبيعة هذا الموضوع⁸ وهذا المحمول⁹ هذه¹⁰ النسبة وان طبيعة هذا التالي تلزم¹¹ هذا المقدم او تنافيه¹² لذاته لا بالاتفاق فيكون ذلك اعتقادا حاصلًا من حس وقياس كما هو مبين في الفنون المنطقية والرابع الاخبار التي يقع¹³ بها¹⁴ التصديق لشدة التواتر فالنفس¹⁵ الانسانية تستعين بالبدن لتحصيل هذه المبادئ للتصور والتصديق ثم اذا حصلت¹⁶ رجعت الى ذاتها فان تعرض¹⁷ لها شيء من القوى التي دونها شاغلة¹⁸ اياها بما يليها من الاحوال شغلتها¹⁹ عن فعلها او اضرت²⁰ بفعلها²¹ وان²¹ لم تشغلها²² فلا تحتاج²³ اليها بعد ذلك في خاص افعالها الا في امور تحتاج²⁴ فيها خاصة الى²⁵ ان تعاود²⁶ القوى²⁷ الخيالية مرة اخرى وذلك لاقتباس²⁸ مبدا غير الذي حصل او معاونة تمثيل الغرض²⁹ في الخيال فيستحكم³⁰ تمثله بمعونه³¹ في العقل وهذا مما يقع في الابتداء ولا يقع بعده الا قليلا فاما الذي³² اذا استكملت النفس وقويت فانها تنفرد بافعايلها على الاطلاق وتكون³³

مسلوبه¹ ; نجد P , يوجد T , نجد ا , نجد B³ ; الوسط P² ; مصادقه vel , مصادفة B¹ ;
 تسكن P , يسكن BTI⁷ ; المساواة super linea , المواسة T⁶ ; مسلوبه A⁵ ;
 يلزم BTI¹¹ ; وهذه B¹⁰ ; المحمول B , الموضوع TIP⁹ ; الموضوع B , المحمول
 بها يقع P¹³ ; تنافيه recte , ينافيه T , دنافيه IP , دنافيه B¹² ; تلزم recte , تلزم P
 يعرض BI , تعرض P¹⁷ ; حصلته P¹⁶ ; والنفس A¹⁵ ; بها B , فيها TI , deest P¹⁴ ;
 واصرف T , فاضربت P , او اخرت B²⁰ ; شغلها T¹⁹ ; قوة شاغلة A¹⁸ ; تعرض T
 يشعلها ا , شغلها B²² ; عن فعلها واذا P²¹⁻²¹ ; او اضرت ا , اضرت super linea
 بحاج P²⁴ ; تحتاج recte , يحتاج T , يحتاج BIP²³ ; تشغلها recte , يشغلها TP
 تعاود recte , يعاود TI , تعاود BP²⁶ ; الا B²⁵ ; تحتاج recte , يحتاج BT , يحتاج ا
 ؟ لاقتباس recte , لاقتناس T , ؟ لاقتناس IP , لاقتناس B²⁸ ; الهوى B²⁷ ;
 بمعونة BIT³¹ ; فيستحكم B , ويستحكم IP , يستحكم T³⁰ ; الغرض TP , العرض BI²⁹ ;
 وتكون recte , ويكون BTI , ويكون P³³ ; الذي T , BIP deest³² ; بمعونه P

*I 205r القوى الحسية والخيالية . وسائر¹ القوى البدنية صارفة اياها عن فعلها مثل ان الانسان قد يحتاج الى دابة² والات ليتوصل³ بها⁴ الى مقصده⁵ فاذا وصل اليه ثم عرض من الاسباب ما يعوقه عن مقاربتة⁶ صار السبب الموصل بعينه عائقا⁷ ونقول ان النفس⁸ . الانسانية لم تكن⁹ قائمة¹⁰ مفارقة للابدان ثم¹¹ حصلت في¹² البدن لان *T ٢٥٢r النفس الانسانية متفقة في النوع والمعنى فاذا فرض ان لها وجودا ليس حادثا مع حدوث الابدان بل هو وجود¹³ مفرد¹³ لم يعجز ان تكون¹⁴ النفس في ذلك الوجود متكررة وذلك لان كثرة¹⁵ الاشياء اما ان تكون¹⁶ من جهة الماهية¹⁷ والصورة واما ان تكون¹⁸ من جهة النسبة الى العنصر والمادة المتكررة بما تتكرر¹⁹ به من الامكنة التي تشتمل²⁰ على كل مادة في جهة والازمنة التي تختص²¹ بكل واحد نوعها²² في حدوثه والعلل القاسمة اياها وليست متغايرة²³ بالماهية²⁴ والصورة لان صورتها واحدة فاذن انما تتغير²⁵ من جهة قابل الماهية²⁶ والمنسوب²⁷ اليه الماهية²⁸ بالاختصاص وهذا هو البدن واما اذا امكن ان تكون²⁹ النفس موجودة ولا بدن³⁰ فليس يمكن ان تتغير³¹ نفس نفسا بالعدد وهذا مطلق في كل شيء فان الاشياء التي ذاتها معان³² فقط³³ فقد³⁴ تكثرت نوعياتها باشخاصها³⁵ فانما³⁶ تكثرها بالحوامل والقوابل والمنفعلات عنها

deest⁴ ; ليستوصل³ T ; دابة² TP , ذاته ا , ذاته B² ; وسائر P , وسائر BTI¹ ; مفارقتها PT , ? مقارنته ا , ممارسه B⁶ ; مقصده T , مقصدا IP , ? متصل ما B⁵ . يمكن ا , دكن B⁹ ; النفس ا⁸ ; عاقبا B , عاقبا P , عاقبا TI⁷ ; ? مقاربتة recte الابدان P , deest B¹² ; deest B¹¹⁻¹¹ ; قائمة TI , فائمه P , قاييم B¹⁰ ; تكن TP , تكثر P , تكثر ا , دكثر B¹⁵ ; تكن TP , دكن BI¹⁴ ; موجود مطرد B¹³⁻¹³ ; البدن TI , يكون ا , دكون BP¹⁸ ; الماهية BP , المهية TI¹⁷ ; تكون T , يكون BIP¹⁶ ; كثرة T , يشتمل ا , دشتمل BP²⁰ ; تتكثر recte , يتكثر TI , دتكثر P , دسكر B¹⁹ ; تكون T , منها TIP²² ; تختص recte , يختص TI , دختص B , دحتص P²¹ ; تشتمل T , دتغير TI , دتغير B²⁵ ; بالماهيه P , بالمهية TI , دالمهية B²⁴ ; مغايرة T²³ ; نوعها B , المهية TI²⁸ ; والمنسوب BT , داو المنسوب IP²⁷ ; الماهية BP , المهية TI²⁶ ; تتغير P , دغاير P , دعار B³¹ ; بدن فقط P³⁰ ; تكون T , دكون BI , دكون P²⁹ ; الماهية BP , deest ا³⁵ ; فقد T , دوقد BIP³⁴ ; فقط متكررة P³³ ; معاني P³² ; تتغير T , دغاير ا , وانما P³⁶ ;

او بنسبة ما اليها والى ازمنتها فقط¹ واذا كانت مجردة اصلا لم تتفرق² بما قلنا
فمحال³ ان تكون⁴ بينها مغايرة وتكثر فقد بطل ان تكون⁵ النفس⁶ قبل دخولها
الابدان متكررة الذات بالعدد واقول ولا يجوز ان تكون⁷ واحدة الذات بالعدد لانه
اذا حصل بدنان حصل في البدنين نفسان فاما ان تكونا⁸ قسى تلك النفس
الواحدة فيكون الشيء الواحد الذى ليس له عظم وحجم منقسما بالقوة وهذا ظاهر⁹
البطلان¹⁰ بالاصول المتقررة¹¹ فى الطبيعيات وغيرها واما ان تكون¹² النفس الواحدة
بالعدد¹³ فى¹⁴ بدنين وهذا لا يحتاج¹⁵ ايضا الى كثير تكلف فى ابطاله ونقول بعبارة
اخرى ان هذه النفس¹⁶ انما تتشخص¹⁷ نفسا واحدة من جملة نوعها باحوال تلحقها¹⁸
ليست لازمة لها بما هى نفس والا¹⁹ لا شتركت¹⁹ فيها جميعها والاعراض اللاحقة
تلحق²⁰ عن ابتداء لا محالة²¹ زمانى لانها²² تتبع²³ سببا²⁴ عرض لبعضها دون بعض
فيكون تشخص الانفس ايضا²⁵ امرا حادثا فلا²⁶ تكون²⁷ قديمة لم تنزل²⁸ ويكون
حدوثها مع بدن فقد صح اذن ان الانفس تحدث²⁹ كما تحدث³⁰ مادة بدنية
صالحة لاستعمالها اياها³¹ ويكون البدن الحادث مملكتها³² والته³³ ويكون فى جوهر
النفس الحادثة مع بدن ما ذلك البدن استحق حدوثها من المبادئ الاولى³⁴ هيئة
نزاع طبيعى الى الاشتغال به واستعماله والاهتمام باحواله والانجذاب اليه يخصصها³⁵
ويصرفها³⁶ عن كل الاجسام غيره فلا بد انها * اذا وجدت متشخصة فان مبدأ

*B 162r

دكون P⁴ ; فتح TI³ ; تفرق recte , تفترق P , يتفرق T , بتفرق BI² ; ? فنه B¹
ديكون BI⁷ ; الأنفس P⁶ ; تكون T , يكون BI , نكون P⁵ ; تكون recte , يكون BTI
ديكون P¹² ; المقررة T¹¹ ; البط A¹⁰ ; ظ A⁹ ; تكونا T , يكونا BP⁸ ; تكون TP
يحتاج B , نحتاج T , يحتاج IP¹⁵ ; وفى T¹⁴ ; فى العدد A¹³ ; تكون T , يكون BI
تشخص P , يتشخص T , تشخص A , شحص B¹⁷ ; النفس A , الانفس BTP¹⁶
محة T²¹ ; تلحق TP , يلحق BI²⁰ ; والا لا اشتركت P¹⁹⁻¹⁹ ; تلحقها TP , يلحقها BI¹⁸
BTI²⁷ ; ولا A²⁶ ; deest²⁵ ; شيئا²⁴ ; تتبع recte , يتبع TI , بتبع BP²³ ; ولانها B²²
BI³⁰ ; تحدث T , يحدث BI , يحدث P²⁹ ; تنزل IP , ينزل BT²⁸ ; تكون P , يكون
الاولى P , الاول BTI³⁴ ; والته P³³ ; مملكته P³² ; اياها A³¹ ; تحدث TP , يحدث
ويصرفها T , ويصرفه A , وتصرفه P , ويصرفه B³⁶ ; يخصصها T , يخصصه A , يحصه BP³⁵

*P 195r تشخيصها¹ * يلحق بها من الهيئات ما يتعين به شخصا وتلك الهيئة² تكون³ مقتضية لاختصاصها بذلك البدن ومناسبة لصلوح احدهما للاخر وان خفى علينا تلك الحالة وتلك⁴ المناسبة وتكون⁵ مبادئ الاستكمال متوقعتهما⁶ لها بوساطته⁷ ويكون هو بدنها⁸ ولكن لقائل⁹ ان يقول ان هذه الشبهة¹⁰ تلزمكم¹¹ في النفوس اذا فارقت للابدان¹² فانها اما ان تفسد¹³ ولا تقولون¹⁴ به واما ان تتحد¹⁵ وهو عين ما شنعتم به واما ان تبقى¹⁶ متكررة وهى عندكم مفارقة للمواد فكيف تكون¹⁷ متكررة فنقول¹⁸ اما بعد مفارقة الانفس للابدان فان الانفس¹⁹ قد²⁰ وجد كل واحد منها ذاتا منفردة باختلاف موادها التي كانت وباختلاف ازمته حدوثها واختلاف هيئاتها²¹ التي لها بحسب ابدانها المختلفة لا محالة²² فانا نعلم يقينا ان موجد²³ المعنى الكلى شخصا مشارا^{23a} اليه²⁴ لا يمكنه ان يوجد²⁵ شخصا او يزيد له معنى على نوعيته به يصير شخصا من المعانى التي²⁶ تلحقه²⁷ عند حدوثه وتلزمه²⁹ * علمناها او لم نعلم²⁹ ونحن نعلم ان النفس ليست واحدة في الابدان كلها ولو كانت واحدة وكثيرة³⁰ بالاضافة³¹ لكانت عالمة فيها كلها او جاهلة ولما³² خفى على زيد ما في نفس عمرو لان³³ الواحد المضاف الى كثيرين يجوز ان يختلف بحسب الاضافة واما الامور الموجودة له في ذاته فلا يختلف فيها³⁴ حتى اذا كان³⁵ اب³⁶ لاولاد كثيرين وهو شاب لم يكن شابا الا بحسب الكل اذ الشباب له في نفسه

*I 205v

؛ او تلك ا⁴ ؛ تكون T ، يكون BI ، يكون P ؛ الهيئة T ، الهيئات BIP ؛ شخصيتها P¹ ؛ متوقعتهما recte ، متوقعا TIP ، متوقعها B⁶ ؛ وتكون T ، ويكون BI ، ويكون P⁵ ؛ الشبه P¹⁰ ؛ لقائل T ، لقائل P ، لقائل BI⁹ ؛ بدنها BT ، بدنه IP⁸ ؛ بوساطته P⁷ ؛ يفسد B¹³ ؛ للابدان BT ، الابدان IP¹² ؛ تلزمكم P ، يلزمكم TI ، يلزمكم B¹¹ ؛ تبقى TP ، يبقى ا ، ؟ سني B¹⁶ ؛ ؟ يخذ ا¹⁵ ؛ تقولون TP ، يقولون B ، تقولون ا¹⁴ ؛ تكون قد P²⁰ ؛ النفس ا¹⁹ ؛ فنقول TP ، فيقول BI¹⁸ ؛ تكون T ، يكون ا ، يكون BP¹⁷ ؛ الذي ا²⁶ ؛ يوجد B²⁵ ؛ اليها T²⁴ ؛ مشار B^{23a} ؛ وجد B²³ ؛ محة T²² ؛ هيئتها P²¹ ؛ تعلم P²⁹ ؛ وتلزمه recte ، ويلزمه BTIP²⁸ ؛ تلحقه recte ، يلحقه BTI ، يلحقه P²⁷ ؛ بها فيها P³⁴ ؛ لان BP ، ولان TI³³ ؛ واما B³² ؛ بالاضافة B³¹ ؛ كثيرة P³⁰ ؛ اب³⁵ ؛ كانت B³⁶ ؛

فيدخل في كل اضافة وكذلك العلم والجهل والظن وما اشبه ذلك انما يكون في ذات النفس ويدخل مع النفس في كل اضافة فاذن¹ ليست النفس واحدة فهي² كثيرة بالعدد ونوعها واحد وهي حادثة كما بيناه فلا شك انها بامر ما تشخصت وان ذلك الامر في النفس الانسانية ليس هو الانطباع في المادة فقد علم بطلان القول بذلك * بل ذلك الامر³ هيئة من الهيئات وقوة من القوى وعرض من الاعراض الروحانية او جملة منها تشخصها باجتماعها⁴ وان جهلناها وبعد ان تشخصت مفردة فلا يجوز ان تكون⁵ هي والنفس الاخرى بالعدد ذاتا واحدة فقد اكثرنا القول⁶ في امتناع هذا في عدة مواضع لكننا نتيقن انه يجوز ان تكون⁷ النفس اذا حدثت مع حدوث مزاج ما ان تحدث⁸ لها هيئة معدة⁹ في الافعال النطقية والانفعالات النطقية يكون¹⁰ على جملة متميزة عن الهيئة الناظرة¹¹ لها في اخرى تمييز¹² المزاجين في البدنين وان تكون¹³ الهيئة المكتسبة التي تسمى عقلا بالفعل ايضا على حد ما تتميز¹⁴ به عن نفس اخرى وانها¹⁵ يقع لها شعور بذاتها الجزئية¹⁶ وذلك الشعور هيئة ما فيها ايضا خاصة ليس¹⁷ لغيرها¹⁸ ويجوز ان تحدث¹⁹ فيها من جهة القوى البدنية هيئة خاصة ايضا وتلك الهيئة تتعلق²⁰ بالهيئات الخلقية او تكون²¹ هي هي او²² تكون²² ايضا خصوصيات اخرى تخفى²³ علينا تلزم²⁴ النفوس مع حدوثها وبعده²⁵ كما تلزم²⁶ من²⁷ امثالها اشخاص الانواع الجسمانية فتمايز²⁸

الامر BP ، الامر له IP³ ؛ وهي B² ؛ فاذا ليست فيدخل في كل اضافة فاذا B¹ ؛ تكون T ، يكون BI ، تكون P⁷ ؛ لقول B⁶ ؛ تكون TP ، يكون ا ، يكون B⁵ ؛ باجماعها ا⁴ ؛ يعده vel ، يعده T ، يعده P ، يعده ا ، هذه B⁹ ؛ تحدث T ، يحدث ا ، يحدث BP⁸ ؛ المناظرة P¹¹ ؛ ؟ وان يكون mellus ، يكون BTI ، تكون P¹⁰ ؛ معدة super linea ؛ يتميز ا ، تميز T ، يدمر B¹⁴ ؛ تكون TP ، يكون BI¹³ ؛ يميز B ، تميز P ، تميز TI¹² ؛ في غيرها P ، بغيرها B¹⁸ ؛ T deest¹⁷ ؛ الجزويه P¹⁶ ؛ وانما P¹⁵ ؛ ؟ تميز recte ، يميز P ؛ تتعلق P ، يتعلق TI ، يتعلق B²⁰ ؛ تحدث recte ، يحدث BTI ، يحدث P¹⁹ ؛ لغيرها TI ؛ ؟ او تكون recte ، ويكون T ، او يكون BIP²²⁻²² ؛ تكون T ، يكون BIP²¹ ؛ تلزم TP ، يلزم BI²⁴ ؛ تخفى recte ، يخفى T ، يخفى ا ، يخفى P ، يخفى B²³ ؛ فتمايز T ، فتمايز B²⁸ ؛ T deest²⁷ ؛ تلزم recte ، يلزم BTIP²⁶ ؛ او يعده ا²⁵ ؛ فتمايز P ، ؟ فتمايز ا ؛

بها ما بقيت وتكون¹ الانفس كذلك² تتميز³ بمخصصاتها فيها كانت الابدان
او لم تكن⁴ ابدان عرفنا تلك الاحوال او لم نعرف⁵ او عرفنا بعضها

الفصل⁶ الرابع⁷ في ان⁸ الانفس⁹ الانسانية لا تفسد¹⁰ ولا تتناسخ

اما ان النفس لا تموت¹¹ بموت البدن فلان كل شيء يفسد بفساد شيء اخر
فهو متعلق به نوعا من التعلق فاما ان يكون¹² تعلقه به تعلق المتأخر عنه في الوجود
او تعلق المتقدم^{12a} له في الوجود الذي هو قبله في¹³ الذات¹³ لا في الزمان او تعلق
المكافئ في الوجود فان كان تعلق النفس بالبدن تعلق المكافئ في الوجود وذلك¹⁴
امر ذاتي له لا عارض كل¹⁵ واحد منهما مضاف الذات الى صاحبه وليس لا النفس
ولا البدن بجوهر¹⁴ لكنهما جوهران وان كان ذلك امرا عرضيا لا ذاتيا فان فسد
احدهما بطل العارض الاخر من الاضافة ولم تفسد¹⁶ الذات¹⁷ بفساده من حيث هذا
التعلق وان كان تعلقه به تعلق المتأخر عنه في الوجود فالبدن¹⁸ علة النفس في الوجود
والعلل اربع فاما ان يكون البدن علة فاعلية¹⁹ للنفس¹⁹ معطية لها الوجود واما ان يكون
علة قابلية لها بسبيل التركيب كالعناصر للابدان * او بسبيل البساطة كالنحاس *P 195v
للمصنم واما ان يكون علة صورية واما ان يكون علة كمالية ومحال²⁰ ان يكون علة
فاعلية فان الجسم بما هو جسم لا يفعل شيئا وانما يفعل بقوة ولو كان يفعل بذاته
لا بقوة²¹ لكان كل جسم يفعل ذلك الفعل ثم القوى²² الجسمانية كلها اما اعراض
واما صور مادية ومحال²³ ان تفيد²⁴ الاعراض والصور القائمة²⁵ بالمواد وجود * ذات *B 162v

ديكن BTI⁴ ; تتميز P , يتميز TI , يتميز B³ ; كك T² ; وتكون TP , ويكون BI¹
; P deest⁸ ; الرابع T , BIP deest⁷ ; الفصل T , فصل BIP⁶ ; يعرف B⁵ ; تكن P
; البهيم B^{12a} ; يكون recte , تكون T , يكون BIP¹² ; يموت B¹¹ ; يفسد B¹⁰ ; B deest⁹
; كل T , فكل IP , وكل B¹⁵ ; T in margine¹⁴⁻¹⁴ ; في الذات TP , بالذات BI¹³⁻¹³
; bis¹⁹⁻¹⁹ ; فالبدن BP , والبدن TI¹⁸ ; الا ذات B¹⁷ ; تفسد T , يفسد BIP¹⁶
; تفيد B²⁴ ; ومع T²³ ; القوى super linea , قوى T²² ; بقوة BIP , بقواه T²¹ ; ومع T²⁰
; القائمة²⁵ ; تفيد T , يفيد IP

قائمة¹ بنفسها لا في مادة ووجود² جوهر مطلق ومحال³ ايضاً⁴ ان يكون⁵ علة^٦ 206r*
قابلية فقد برهنا وبيننا ان النفس ليست منطبعة في البدن بوجه من الوجوه فلا يكون
البدن اذن^٦ متصوراً⁷ بصورة النفس لا بحسب البساطة ولا بحسب التركيب بان
تكون⁸ اجزاء⁹ من⁹ اجزاء البدن تتركب¹⁰ وتمتزج¹¹ تركيباً¹² ومزاجاً¹³ ما¹⁴ فتنطبع¹⁵ فيها
النفس ومحال¹⁶ ان يكون الجسم علة صورية للنفس^{16a} او كمالية فان الاولى ان
يكون بالعكس فاذا ليس تعلق¹⁷ النفس بالبدن¹⁷ تعلق معلول بعلة ذاتية وان كان
المزاج والبدن علة بالعرض للنفس فانه اذا حدث مادة بدن يصلح¹⁸ ان تكون¹⁹ الة
للنفس ومملكة لها²⁰ احدثت²¹ العلل المفارقة النفس الجزئية²² او حدث²³ عنها ذلك
فان احداثها بلا سبب مخصص احداث واحد دون واحد محال²⁴ ومع ذلك فانه
يمنع وقوع²⁵ الكثرة فيها بالعدد لما قد بيناه لانه²⁶ لا بد لكل كائن²⁷ بعد ما لم يكن
من²⁸ ان تتقدمه²⁹ مادة يكون فيها تهيؤ قبوله او تهيؤ نسبة³⁰ اليه كما تبين في العلوم
الاخرى فانه³¹ لو كان يجوز ايضاً ان تكون³² نفس جزئية³³ تحدث³⁴ ولم تحدث³⁵
لها الة بها تستكمل³⁶ وتفعل³⁷ لكانت معطلة الوجود ولا شئ معطل³⁸ في الطبيعة
واذا³⁹ كان ذلك ممتنعاً فلا قدرة عليه ولكن اذا حدث التهيؤ للنسبة والاستعداد
للالة يلزم حينئذ⁴⁰ ان يحدث من العلل المفارقة شئ هو النفس وليس⁴¹ ذلك

١P تكون ; ٢P deest ; ٣T ومع ; ٤T قائمة ; ٥P قائمة ا ; ٦B قائمه ; ٧P قائمة
recte يكون BTI ، يكون P^٨ ; متصوراً T^٧ ; اذن BP ، اذا TP^٦ ; يكون BI ، تكون T
وتمتزج BT^{١١} ; تتركب recte ، يتركب BT ، بتركب IP^{١٠} ; deest^٩ ; تكون
BTP ، فنطبع ا^{١٥} ; deest^{١٤} ; ومزاجا BT ، ومزاجا IP^{١٣} ; تركيباً ما P^{١٢} ; وتمتزج IP
; يصلح BT ، يصلح IP^{١٨} ; bis ا^{١٧-١٧} ; deest^{١٦a} ; ومع TI^{١٦} ; فنطبع recte ، فنطبع
والجزويه P^{٢٢} ; احدث T^{٢١} ; لها B ، له TIP^{٢٠} ; تكون TI ، يكون B ، يكون P^{١٩}
BIP^{٢٦} ; وقوع B ، عن وقوع TIP^{٢٥} ; مع TI^{٢٤} ; حدثت P^{٢٣} ; الجزئية TI ، الجزيه B
، تتقدمه P ، تتقدمه B^{٢٩} ; deest^{٢٨} ، كائن TI ، كائن P ، كائن B^{٢٧} ; لانه T ، ولانه
TI ، يكون BP^{٣٢} ; فانه BT ، ولانه IP^{٣١} ; نسبة P ، نسبه BTI^{٣٠} ; تتقدمه recte ، يتقدمه TI
T ، يحدث P ، يحدث BI^{٣٤} ; جزئية TI ، جزيه B ، حرويه P^{٣٣} ; تكون recte ، يكون
; تستكمل P ، يستكمل TI ، يستكمل B^{٣٦} ; تحدث T ، يحدث P ، يحدث BI^{٣٥} ; تحدث
; ليس T^{٤١} ; ح TI^{٤٠} ; فاذا ا^{٣٩} ; يعطل ا^{٣٨} ; وتفعل P ، ويفعل BI ، ويعقل T^{٣٧}

للنفس¹ فقط بل كل² ما² يحدث بعد ما لم يكن من الصور فانما يرجح³ وجوده على⁴ لا وجوده⁵ استعداد المادة له وصيرورتها خليقة⁶ به وليس اذا وجب حدوث شيء عند حدوث شيء وجب ان يبطل مع بطلانه انما يكون ذلك اذا⁷ كان ذات الشيء قائما⁸ بذلك الشيء وفيه وقد تحدث⁹ امور عن امورا وتبطل تلك الامور وتبقى تلك الامور⁷ اذا كانت ذاتها غير قائمة¹⁰ فيها¹¹ وخصوصا اذا كان مفيد¹² الوجود¹² لها شيئا¹³ اخر¹⁴ * غير الذى انما تهيأ افادة وجوده مع وجوده *T ٣٥٥
ومفيد وجود النفس هو¹⁵ غير جسم ولا هو قوة في جسم بل¹⁶ هو لا محالة¹⁶ ذات قائمة¹⁷ برية¹⁸ عن المادة¹⁹ وعن²⁰ المقادير فاذا كان وجوده²¹ من ذلك الشيء ومن البدن يحصل وقت استحقاقه للوجود فقط فليس له تعلق في نفس الوجود بالبدن ولا البدن علة له الا بالعرض فلا²² يجوز اذن ان يقال²³ ان التعلق بينهما على نحو يوجب ان يكون الجسم متقدما تقدم العلية على النفس واما القسم الثالث مما ذكرنا في الابتداء وهو ان يكون تعلق النفس بالجسم²⁴ تعلق المتقدم في الوجود فاما ان يكون التقدم مع ذلك زمانيا فيستحيل ان يتعلق وجودها²⁵ به²⁶ فقد²⁷ تقدمه في الزمان واما ان يكون التقدم بالذات لا بالزمان وهذا النحو من التقدم هو ان تكون²⁸ الذات المتقدمة في²⁹ الوجود²⁹ كما يوجد³⁰ يلزم ان تستفاد³¹ عنها ذات المتأخر في

وجود⁵ ؛ على B ، عن TIP⁴ ؛ ترجح³ ؛ كلما T²⁻² ؛ للنفس T ، وفي النفس BIP¹ ؛ يحدث P⁹ ؛ قائما B⁸ ؛ in margine⁷⁻⁷ ؛ خليقة ا ، خليقة P ، خليفة T ، خلفه B⁶ ... وجود T¹²⁻¹² ؛ B deest¹¹ ؛ قائمة T ، قاعه BP ، قائمة¹⁰ ؛ تحدث TI ، يحدث B ؛ شيء هو ا ، شيء BP¹⁵ ؛ P deest¹⁴ ؛ شيا B ، شيء TIP¹³ ؛ locus viduus textu ؛ بريته T¹⁸ ؛ قائمة TI ، قائمهم B ، قاعه P¹⁷ ؛ T locus viduus textu¹⁶⁻¹⁶ ؛ هو T ؛ B deest²⁰ ؛ المواد P in margine ، المادة TP ، المواد BI¹⁹ ؛ برية BI ، برته P ؛ ها BTIP sic ، legendum ؟ وجودها ، lege etiam in textu qui sequitur ؛ بالبدن T²⁴ ؛ يتق T²³ ؛ فلا TP ، ولا BI²² ؛ ؟؟ جوهر ه ، ubi ه ، pro ؛ تكون P ، يكون BTI²⁸ ؛ وقد BP²⁷ ؛ وجودها B ، وجوده TIP²⁵ ؛ يوجد ا ، توجد T ، يوجد P ، يوجد B³⁰ ؛ في الوجود T ، BIP deest²⁹⁻²⁹ ؛ تستفاد recte ، يستفاد TI ، تستفاد P ، تستفاد B³¹ ؛

الوجود وحيث¹ لا يوجد ايضا هذا المتقدم² في الوجود اذا فرض المتأخر قد
 عدم³ لا ان فرض عدم المتأخر اوجب عدم المتقدم ولكن لان المتأخر لا يجوز
 ان يكون قد⁴ عدم⁵ الا وقد عرض اولا للمتقدم في طبعه ما اعلمه فحيث⁶ عدم⁷
 المتأخر فليس فرض عدم⁸ المتأخر موجب⁹ عدم المتقدم ولكن فرض عدم
 المتقدم نفسه لانه انما يفرض¹⁰ المتأخر معدوما بعد ان عرض للمتقدم ان عدم في
 نفسه واذا كان كذلك¹¹ فيجب ان يكون السبب المعدم يعرض في جوهر النفس
 فيفسد معه البدن وان لا يكون البدن البتة¹² يفسد بسبب يخصصه لكن فساد البدن
 يكون¹³ بسبب يخصصه من تغير المزاج والتركيب¹⁴ فمحال¹⁵ ان تكون¹⁶ النفس تتعلق¹⁷
 بالبدن تعلق المتقدم بالذات ثم يفسد البدن البتة بسبب في نفسه فليس اذن بينهما
 هذا التعلق واذا كان الامر على هذا فقد بطل انحاء التعلق كلها وبقي ان لا
 تعلق¹⁸ للنفس في الوجود بالبدن بل تعلقه في الوجود بالمبادئ الاخر¹⁹ التي
 لا تستحيل²⁰ ولا تبطل²¹ واقول²² ايضا ان سببا اخر لا يعدم²³ النفس البتة وذلك
 ان كل شيء من شأنه ان يفسد بسبب ما فيه²⁴ قوة ان يفسد وقبل²⁵ الفساد فيه فعل ان
 يبقى وتتهيؤ²⁶ للفساد²⁷ ليس بفعله²⁸ ان²⁹ يبقى فان معنى القوة مغايرة لمعنى الفعل
 وازضافة هذه القوة مغايرة لاضافة هذا الفعل لان اضافة ذلك الى الفساد وازضافة
 هذا الى البقاء فاذا لامرين مختلفين ما يوجد في³⁰ الشيء³¹ هذان المعنيان فنقول
 ان الاشياء المركبة والاشياء³² البسيطة التي³³ هي قائمة³⁴ في المركب³⁵ يجوز ان

*P 196r
 Ol 206v

قد¹ BIP deest, T; عدم² P; والتقدم³ T; وحيث⁴ P, دوح TI, حيث⁵ B;
 بموجب⁶ BP; عدم⁷ P; فحيث⁸ B, فحيث⁹ P, دفع TI¹⁰; عدم¹¹ P;
 كك¹² T; يفرض¹³ T, يفرض¹⁴ B, يفرض¹⁵ A, افترض¹⁶ P; موجب¹⁷ T, موجب¹⁸ A;
 والتركيب¹⁹ T, او التركيب²⁰ A, او التركيب²¹ P, والتركيب²² B;
 يتعلق²³ P; ? تكون²⁴ recte, يكون²⁵ TI, يكون²⁶ BP; فمحال²⁷ BP, فمحال²⁸ TI;
 يستحيل²⁹ T, يستحيل³⁰ BI; الاجراء³¹ B; يعلق³² B; يتعلق³³ recte, يتعلق³⁴ BTI;
 فيقبل³⁵ T; فيه³⁶ A; فاول³⁷ P; تبطل³⁸ recte, تبطل³⁹ P, يبطل⁴⁰ BTI; تستحيل⁴¹ P;
 B deest⁴²⁻⁴³; ان⁴⁴ B, انه⁴⁵ TIP⁴⁶; بفعله⁴⁷ T, لفعله⁴⁸ IP, بفعله⁴⁹ B; والفساد⁵⁰ B; وتتهيؤ⁵¹ T;
 المركب⁵² BT, المركبة⁵³ IP; قائمة⁵⁴ TP, قائمة⁵⁵ A, قائمة⁵⁶ B; اذ⁵⁷ الاشياء⁵⁸ B;

يجتمع فيها فعل ان يبقى وقوة ان يفسد¹ وفي الاشياء² البسيطة المفارقة الذات لا يجوز ان يجتمع هذان الامران واقول بوجه مطلق انه لا يجوز ان يجتمع³ في شيء احدى⁴ الذات. هذان المعنيان وذلك لان كل شيء يبقى وله قوة ان يفسد *B 163r
فله ايضا⁵ قوة⁶ ان يبقى⁷ لان بقاءه⁸ ليس بواجب ضرورى واذا لم يكن واجبا كان ممكنا والامكان الذى يتناول الطرفين هو طبيعة القوة فاذا كان له في جوهره قوة ان يبقى وفعل ان يبقى وقد بان ان فعل ان يبقى منه لا⁹ محالة¹⁰ ليس هو قوة¹¹ ان يبقى وهذا بين فيكون فعل ان يبقى منه⁹ امرا¹² يعرض¹³ للشيء الذى له قوة ان يبقى فتلك القوة لا تكون¹⁴ لذات¹⁵ ما بالفعل بل¹⁶ للشيء الذى يعرض لذاته ان يبقى بالفعل لا انه حقيقة ذاته فيلزم من هذا ان تكون¹⁷ ذاته مركبة من شيء اذا كان كان به ذاته¹⁸ موجودا¹⁹ بالفعل وهو الصورة في كل شيء وعن شيء حصل له هذا الفعل وفي طباعه قوته به²⁰ وهو مادته²¹ فان كانت النفس بسيطة مطلقة لم تنقسم²² الى مادة وصورة فان²³ كانت مركبة فلنترك²⁴ المركب ولننظر²⁵ في الجوهر الذى هو مادته ولنصرف²⁶ القول الى نفس مادته ولنتكلم فيها ونقول²⁷ ان المادة اما ان تنقسم²⁸ هكذا²⁹ دائما³⁰ ونثبت³¹ الكلام دائما³² وهذا محال³³ واما ان لا يبطل الشيء الذى هو الجوهر والسنخ وكلامنا في هذا الشيء الذى هو السنخ والاصل وهو الذى نسميه النفس وليس كلامنا في شيء مجتمع منه ومن شيء اخر فبين ان كل شيء هو بسيط غير مركب او هو اصل مركب وسنخه فهو غير

قوة B⁶; ايضا TP, BI⁵ deest; احدى P⁴; B³ deest; B² deest; تفسد P¹;
مححة T¹⁰; P⁹⁻⁹ in margine; بقاءه I, BP, بقائه T⁸; يبقى ايضا A⁷; ايضا
تكون P, يكون BTI¹⁴; يعرض TI, يعرض P, العرض B¹³; امر B¹²; P¹¹ deest;
ذات B¹⁸; تكون recte, يكون TI, يكون BP¹⁷; B¹⁶ deest; لنفس ذات P¹⁵;
تنقسم recte, ينقسم BTI, ينقسم P²²; ماديه B²¹; به B, TIP²⁰ deest; A¹⁹ deest;
ولينظر A, ولننظر P, ولسطر B²⁵; فلنترك BP, فلنترك TI²⁴; فان T, وان BIP²³;
تنقسم P, ينقسم BTI²⁸; ونقول TI, فنقول P, ويقول B²⁷; ولنصرف P²⁶; ولننظر T
ونثبت T, ويثبت A, ويثبت B, وست P³¹; دائما TP, دائما BI³⁰; هكذا P²⁹;
مع TI³³; دائما TP, دائما BI³²;

مجتمع فيه فعل ان يبقى وقوة ان يعدم بالقياس الى ذاته فان كانت فيه قوة ان يعدم فمحال¹ ان يكون فيه فعل ان يبقى واذا² كان فيه فعل ان يبقى² وان يوجد فليس فيه قوة ان يعدم فبين اذا³ ان جوهر النفس ليس فيه⁴ قوة ان يفسد واما الكائنات⁵ التي تفسد⁶ فان الفاسد منها هو⁷ المركب المجتمع وقوة ان تفسد⁸ او تبقى⁹ ليس في المعنى الذي به المركب واحد بل في المادة التي هي بالقوة قابلة كلي¹⁰ الضدين فليس اذن في الفاسد المركب لا قوة ان¹¹ يبقى ولا قوة ان يفسد فلم تجتمعا¹² فيه واما المادة فاما ان تكون¹³ باقية لا بقوة تستعد¹⁴ بها للبقاء كما يظن¹⁵ قوم¹⁶ واما ان تكون¹⁷ بقوة بها تبقى¹⁸ وليس لها قوة ان تفسد¹⁹ بل قوة ان تفسد²⁰ شيء اخر يحدث فيها والبسائط²¹ التي في المادة فان قوة فسادها في جوهر المادة²² لا في جوهرها والبرهان²³ الذي يوجب ان كل كائن²⁴ فاسد²⁵ من جهة تناهي قوى²⁶ البقاء والبطلان انما يوجب فيما هو كائن²⁷ من مادة وصورة وتكون²⁸ في مادته قوة الى²⁹ ان تبقى³⁰ فيه تلك الصورة وقوة ان يفسد³¹ هي منه³² كما قد علمت فقد بان اذن ان النفس³³ الانسانية لا تفسد³⁴ البتة والى هذا سقنا كلامنا والله الموفق فقد اوضحنا ان الانفس انما حدثت وتكثرت مع تهيؤ من الابدان على³⁵ ان تهيؤ الابدان³⁵ يوجب³⁶ ان يفيض وجود النفس³⁷ لها من العلل المفارقة

١الكائنات⁵؛ فيه B، وفيها TIP⁴؛ اذا T، اذن BIP³؛ B deest²⁻²؛ فمح TI¹؛ يبقى P⁹؛ تفسد T، يفسد ا، يفسد BP⁸؛ ما هو B⁷؛ تفسد TP، يفسد BI⁶؛ يجتمعا BI، يجتمعا P¹²؛ لا T¹¹؛ كلي BP، كلا TI¹⁰؛ تبقى T، يبقى BI، نستعد T، تستعد B¹⁴؛ تكون P، يكون TI، يكون B¹³؛ تجتمعا recte، يجتمعا T، يكون سابقه P¹⁷؛ T deest¹⁶؛ يظن TP، يظن B، ظن A¹⁵؛ تستعد P، يستعد ا، يفسد BTI¹⁹؛ تبقى P، يبقى TI، B deest¹⁸؛ تكون recte، يكون BT، يكون باقية ا هو P²²؛ والبسائط TP، والبسائط BI²¹؛ تفسد P، يفسد TI، يفسد B²⁰؛ تفسد P فاسد²⁵ P؛ كائن BT، كائن P، كائن A²⁴؛؟ والبرهان = والبرهان B²³؛ للمادة؛ كائن BT، كائن P، كائن A²⁷؛ قوى BP، قوتى ا، قوى super linea، قوة T²⁶؛ يبقى T، يبقى BI³⁰؛ الى B، TIP deest²⁹؛ وتكون recte، ويكون BTI، ويكون P²⁸؛ نفس T³³؛ منه T، منه معا BIP³²؛ يفسد TI، يفسد B، تفسد P³¹؛ تبقى P، النقل B³⁷؛ يوجب T، موجب P، موجب BI³⁶؛ deest³⁵⁻³⁵؛ يفسد B³⁴؛

وظهر من ذلك ان هذا لا يكون على سبيل الاتفاق والبخت حتى يكون وجود النفس الحادثة ليس لاستحقاق هذا المزاج نفسا حادثة مدبرة* ولكن قد كان وجدت النفس¹ واتفق ان وجد معها² بدن فتعلق³ بها³ فان مثل هذا لا يكون علة ذاتية البتة للتكثر بل عسى ان يكون⁴ عرضية وقد عرفنا⁵ ان العلل الذاتية هي التي يجب ان تكون⁶ اولا ثم ربما تليها⁷ العرضية فان⁸ كان كذلك⁹ فكل¹⁰ بدن يستحق¹¹ مع حدوث مزاج مادته¹² حدوث¹² نفس له وليس بدن يستحقه وبدن لا يستحقه اذ اشخاص الانواع لا تختلف¹³ في الامور التي بها تتقوم¹⁴ وليس يجوز ان يكون بدن انساني¹⁵ يستحق نفسا يكمل¹⁶ بها¹⁷ وبدن اخر هو¹⁸ في حكم¹⁹ مزاجه بالنوع* ولا يستحق ذلك²⁰ بل ان اتفق كان وان لم يتفق لم يكن فان²¹ هذا حينئذ²² لا يكون من نوعه فاذا²³ فرضنا ان نفسا تناسختها²⁴ ابدان وكل²⁵ بدن فانه بذاته يستحق نفسا تحدث²⁶ له وتتعلق²⁷ به فيكون البدن الواحد فيه نفسان معا ثم العلاقة بين النفس والبدن ليس هو على سبيل الانطباع فيه كما بيناه مرارا بل العلاقة التي²⁸ بينهما هي علاقة الاشتغال من النفس بالبدن حتى تشعر²⁹ النفس بذلك البدن وينفعل البدن عن تلك النفس وكل حيوان فانه يستشعر نفسه نفسا واحدة هي المتصرفة³⁰ والمدبرة للبدن الذي له فان كان هناك نفس اخرى لا يشعر الحيوان

فتعلق بها TI ، فعلق بها P ، فعلق بها B³⁻³ ؛ معها B ، معه TIP² ؛ نفس P¹ ؛ يليه TI ، يليه B⁷ ؛ تكون recte ، يكون TI ، يكون BP⁶ ؛ عرفنا P⁵ ؛ تكون P⁴ ؛ وكل T¹⁰ ؛ كك T⁹ ؛ فان T ، فاذا BI ، فاذا P⁸ ؛ ؟ تليها recte ، تليه P ؛ يختلف B¹³ ؛ B¹²⁻¹² deest ؛ يستحق T ، تستحق P ، يستحق A ، يستحق B¹¹ ؛ تتقوم recte ، يتقوم TI ، يتقوم P ، يتقوم B¹⁴ ؛ تختلف P ، يختلف TI ؛ بذلك B²⁰ ؛ B¹⁹ deest ؛ وهو T¹⁸ ؛ بها B ، به TIP¹⁷ ؛ تكمل P¹⁶ ؛ الانسان T¹⁵ ؛ تناسختها IP ، تناسختها B ، تناسختها T²⁴ ؛ فاذا P²³ ؛ ح TI²² ؛ فان P²¹ ؛ وتتعلق B²⁷ ؛ تحدث P ، يحدث TI ، يحدث B²⁶ ؛ وكل BP ، فكل TI²⁵ ؛ الصرفة B³⁰ ؛ ؟ تشعر recte ، يشعر BTIP²⁹ ؛ A²⁸ deest ؛ وتتعلق P ، ويتعلق TI ؛ المتصرفة T ، المتصرفة A ، المتصرفة P

بها ولا هي¹ بنفسه ولا تشتغل² بالبدن فليست³ لها⁴ علاقة بالبدن⁵ لان العلاقة لم تكن⁶ الا⁷ بهذا النحو فلا يكون تناسخ بوجه من الوجوه وبهذا المقدار لمن اراد الاختصار كفاية بعد ان فيه كلاما طويلا

الفصل⁸ الخامس⁹ في العقل الفعال في انفسنا والعقل المنفعل عن¹⁰ انفسنا
نقول ان النفس الانسانية قد¹¹ تكون عاقلة بالقوة ثم تصير¹² عاقلة بالفعل وكل¹³ ما¹³ خرج من القوة الى الفعل فانما يخرج بسبب بالفعل يخرجها¹⁴ سبب هو الذي يخرج نفوسنا في¹⁵ المعقولات¹⁵ من القوة الى الفعل¹⁶ واذا هو السبب في اعطاء الصور العقلية فليس الا عقلا بالفعل عنده مبادئ الصور العقلية مجردة ونسبته الى نفوسنا كنسبة¹⁷ الشمس الى ابصارنا فكما ان الشمس تبصر¹⁸ بذاتها بالفعل ويبصر¹⁹ بنورها²⁰ بالفعل ما ليس مبصرا بالفعل كذلك²¹ حال هذا العقل²² عند نفوسنا فان القوة العقلية اذا اطلعت²³ على الجزئيات التي في الخيال واشرق عليها نور العقل الفعال فينا الذي ذكرناه استحالت²⁴ مجردة عن المادة وعلاقتها²⁵ وانطبعت في النفس الناطقة لا على انها نفسها²⁶ تنتقل²⁷ من التخيل الى العقل منا ولا على ان المعنى المغمور في²⁸ العلائق²⁹ وهو في نفسه واعتباره في ذاته مجرد يفعل³⁰ مثل نفسه بل على معنى ان مطالعتها تعد³¹ النفس لان يفيض³² عليها³³

له⁴ TIP⁴ ; فليس³ B ; تشتغل recte ، يشتغل BT ، يشتغل IP² ; هي B ، هو TIP¹ ، فصل BIP⁸ ; B deest⁷ ; تكن IP ، يكن BT⁶ ; بالبدن B ، مع البدن TIP⁵ ; لها B ، يصير BT ، يبصر P¹² ; deest ا¹¹ ; في P¹⁰ ; الخامس T ، BIP deest⁹ ; الفصل T ، TIP¹⁴ ; كلما locus viduus textu, in margine ، و..... T¹³⁻¹³ ; تصير ا ، نسبة BI¹⁷ ; القوة B¹⁶ ; In margine P¹⁵⁻¹⁵ ; فهنا BI ، فهنا P ، فهنا P¹⁵ ; ثورها P²⁰ ; ويبصر B ، وتبصر TI ، وتبصر P¹⁹ ; تبصر P¹⁸ ; كنسبة T ، سبه P ، استحالة B²⁴ ; اطلعت P ، اطلعت BT ، طلعت ا²³ ; التعلق ا²² ; كك T²¹ ، تنتقل ا ، تبصر B²⁷ ; نفسها T ، انفسها BIP²⁶ ; وعلاقتها P ، وعلاقتها BTI²⁵ ; العلائق P ، العلائق BTI²⁹ ; المغمور BP ، المغمور TI²⁸ ; تنتقل P ، ينتقل T ، يفيض TI ، يفيض B ، تفيض P³² ; يعد T³¹ ; يفعل TI ، يفعل P ، يعقل B³⁰ ; عليها BP ، عليه TI³³ ;

المجرد من العقل الفعال فان¹ الافكار والتأملات حركات معدة للنفس نحو² قبول الفيض كما ان الحدود الوسطى معدة بنحو اشد تاكيد القبول النتيجة وان كان الاول على سبيل والثاني على سبيل اخر³ كما ستقف عليه فتكون⁴ النفس الناطقة اذا وقعت لها نسبة ما الى هذه الصور⁵ بتوسط اشراق العقل الفعال حدث فيها⁶ منه شيء⁶ من جنسها من وجه وليس من جنسها من وجه كما انه⁷ اذا وقع الضوء على الملونات فعل في البصر منها اثرا⁸ ليس على جملتها من كل وجه فالخيالات⁹ التي هي معقولات بالقوة تصير¹⁰ معقولات بالفعل لا¹¹ انفسها بل ما يلتقط عنها¹² كما¹³ ان الاثر المتدادى بواسطة الضوء من الصور المحسوسة ليس هو¹⁴ نفس * تلك الصور¹⁵ بل شيء اخر مناسب لها يتولد بتوسط الضوء في القابل المقابل كذلك¹⁶ النفس الناطقة¹⁷ اذا طالعت تلك الصور الخيالية واتصل بها نور العقل الفعال¹⁸ ضربا¹⁹ من الاتصال استعدت لان تحدث²⁰ فيها من ضوء العقل الفعال مجردات تلك الصور * عن الشوائب²¹ فاول ما يتميز عند العقل الانساني امر الذاتى منها²² والعرضى وما به تشابه²³ تلك الخيالات وما به تختلف²⁴ فتصير²⁵ المعانى التي لا تختلف²⁶ تلك بها معنى واحدا في ذات العقل بالقياس الى التشابه لكنه فيه بالقياس الى ما تختلف²⁷ به يصير معانى كثيرة فتكون²⁸ للعقل قدرة على تكثير الواحد²⁹ وعلى³⁰ توحيد³¹ الكثير من³² المعانى³³

*T ٢٥٧

*I 207v

١P تكون ; ٢B deest, P نحو TI ; ٣TIP اخرى B , اخر ٤P ; ٥B deest, P نحو TI ; ٦B deest, P نحو TI ; ٧B deest, P نحو TI ; ٨B deest, P نحو TI ; ٩B deest, P نحو TI ; ١٠B deest, P نحو TI ; ١١B deest, P نحو TI ; ١٢B deest, P نحو TI ; ١٣B deest, P نحو TI ; ١٤B deest, P نحو TI ; ١٥B deest, P نحو TI ; ١٦B deest, P نحو TI ; ١٧B deest, P نحو TI ; ١٨B deest, P نحو TI ; ١٩B deest, P نحو TI ; ٢٠B deest, P نحو TI ; ٢١B deest, P نحو TI ; ٢٢B deest, P نحو TI ; ٢٣B deest, P نحو TI ; ٢٤B deest, P نحو TI ; ٢٥B deest, P نحو TI ; ٢٦B deest, P نحو TI ; ٢٧B deest, P نحو TI ; ٢٨B deest, P نحو TI ; ٢٩B deest, P نحو TI ; ٣٠B deest, P نحو TI ; ٣١B deest, P نحو TI ; ٣٢B deest, P نحو TI ; ٣٣B deest, P نحو TI

امسا¹ توحيد الكثير¹ فمن وجهين احدهما بان تصير² المعانى الكثيرة³ المختلفة³ فى المتخيلات بالعدد اذا كانت لا تختلف⁴ فى الحد معنى واحدا⁵ والوجه الثانى بان يركب⁶ من⁶ معانى⁷ الاجناس والفصول معنى واحدا بالحد⁸ ويكون وجه التكثير بعكس⁹ هذين الوجهين فهذه من خواص العقل الانسانى وليس ذلك لغيره¹⁰ من القوى فانها تدرك¹¹ الكثير كثيرا كما هو والواحد¹¹ واحدا كما هو¹¹ ولا يمكنها ان تدرك¹² الواحد البسيط بل الواحد من حيث هو جملة مركبة من امور واعراضها ولا يمكنها¹³ ان تفصل¹⁴ العرضيات وتنزعها¹⁵ من الذاتيات فاذا عرض الحس على الخيال والخيال على العقل صورة ما فاخذ¹⁶ العقل منها¹⁷ معنى فان عرض عليه¹⁸ صورة اخرى من ذلك النوع وانما هي¹⁹ اخرى¹⁹ بالعدد لم ياخذ العقل²⁰ منها²⁰ البتة صورة ما غير ما اخذ الا من جهة العرض الذى يخص²¹ هذا²¹ من حيث هو ذلك العرض فان²² اخذه²³ مرة مجردا ومرة²⁴ مع ذلك العرض ولذلك²⁵ يقال²⁶ ان زيدا وعمروا لهما²⁷ معنى واحد فى الانسانية ليس على ان الانسانية المقارنة بخواص²⁸ عمرو هي بعينها²⁹ الانسانية التى³⁰ تقارن³¹ بخواص زيد³² وكان³³ ذاتا واحدة³⁴ هي لزيد وعمرو³⁵ كما يكون بالصدقة او بالملك او بغير ذلك بل الانسانية فى الوجود متكثرة³⁶ فلا وجود لانسانية واحدة مشترك³⁷ فيها فى الوجود الخارج حتى تكون³⁸ هي بعينها انسانية زيد وعمرو وهذا سنبين³⁹ فى

*P 197r

دختلف⁴ P ; المختلفة الكثيرة³⁻³ T ; تصير² TP ، يصير² B ، بصير² B ; 1-1 deest ; يركب⁶ TI ، يركب⁶ من⁶ P ، مركبين⁶⁻⁶ B ؛ واحد⁵ A ؛ تختلف⁵ T ، يختلف⁵ B ، يختلف⁵ A ؛ 11-11 T in margine ; 10 B deest ; 11-11 T ؛ بالعكس من⁹ B ؛ ما يحد⁸ A ؛ معنى⁷ A ؛ من ؛ تفصل¹⁴ recte ، يفصل¹⁴ BTI ، يفصل¹⁴ P ؛ يمكن¹³ T ؛ تدرك¹¹ P ، يدرك¹¹ BTI ؛ فاخذ¹⁵ P ، اخذ¹⁵ A ، واخذ¹⁵ T ؛ وتنزعها¹⁵ recte ، وتنزعها¹⁵ P ، وتنزعها¹⁵ TI ، وسرعها¹⁵ B ؛ هي اخرى¹⁷ BI ، هو اخر¹⁹⁻¹⁹ TP ؛ عليها¹⁸ T ؛ منها¹⁸ BI ، منه¹⁷ TP ؛ فاخذ¹⁷ B ؛ فان²² BI ، فان²² P ، بان²² T ؛ ؟ يخصص فيها²¹⁻²¹ ؛ العقل منها²¹ BI ، منه²⁰⁻²⁰ TP ؛ ولأجل ذلك²⁵ P ؛ او مرة²⁴ P ؛ اخذه²³ T ، ياخذه²³ P ، اخذه²³ A ، احده²³ B ؛ نفسها²⁹ A ؛ بخواص²⁹ T ، لخواص²⁹ BI ، لخواص²⁹ P ؛ لهما²⁹ B ، له²⁷ TIP ؛ يق²⁶ T ؛ واحدا³⁴ A ؛ كأن³³ P ؛ 32 deest ؛ تقارن³² TP ، يقارن³¹ A ، يقارن³¹ B deest ؛ تستبين³⁹ P ، تكون³⁹ A ، يكون³⁹ T ، تكون³⁸ BP ؛ مشتركة³⁷ P ؛ متكرر³⁶ A ؛ وعمرو³⁵ B

الصناعة الحكيمة ولكن معنى¹ ذلك ان السابق من هذه اذا افادت النفس صورة
الانسانية فان الثانى لا يفيد² البتة شيئاً³ اخر⁴ بل يكون³ المعنى المنطبع منها في
النفس واحدا هو عين⁵ الخيال الاول ولا تاثير للخيال الثانى فان كل واحد
منهما⁶ كان يجوز ان يسبق فيفعل⁷ هذا الاثر بعينه في النفس ليس كشخصي⁸
انسان⁹ وفرس¹⁰ ومن شان العقل اذا ادرك اشياء¹¹ فيها تقدم وتاخر ان يعقل معها
الزمان ضرورة وذلك لا في زمان بل في ان والعقل يعقل الزمان في ان واما تركيبه
القياس والحد¹² فهو يكون لا محالة¹³ في زمان الا ان تصوره النتيجة والمحدود¹² يكون
دفعه والعقل ليس عجزه عن تصور الاشياء التي هي¹⁴ في غاية المعقولة والتجريد
عن المادة لامر في ذات تلك الاشياء ولا لامر في غريزة¹⁵ العقل بل لاجل ان
النفس مشغولة في البدن بالبدن فتحتاج¹⁶ في كثير من الامور الى البدن فيبعدها
البدن عن افضل كمالاتها وليست العين انما لا تطيق¹⁷ ان تنظر¹⁸ الى الشمس
لاجل امر في الشمس وانها غير جبلته²⁰ بل لامر في جبلته²⁰ فاذا زال عن
النفس منا هذا الغموز²¹ (?) وهذا العوق²² كان تعقل²³ النفس لهذه²⁴ افضل التعقلات
للنفس²⁵ ووضحها والذها²⁶ ولان كلامنا في هذا الموضوع انما هو في امر النفس من
حيث هو²⁷ نفس وذلك من حيث هو²⁸ مقارن²⁸ لهذه المادة فليس ينبغي لنا ان نتكلم
في امر معاد النفس ونحن متكلمون في الطبيعة الى ان ننتقل²⁹ الى الصناعة الحكيمة
وننظر³⁰ فيها في الامور المفارقة واما النظر في الصناعة الطبيعية فيختص بما يكون³¹

*B 164r

شما بل يكون : B³⁻³ in margine ; يفيد IP , تفيد T , يفسد B² ; B¹ deest ;
لانسان T⁹ ; كشخص B⁸ ; فعل P⁷ ; منها A⁶ ; غير A⁵ ; اخر T , BIP⁴ deest ;
T¹⁴ deest ; محة T¹³ ; P¹²⁻¹² in margine ; شيئاً T¹¹ ; وفرس T , وفرس هذا BIP¹⁰ ;
فتحتاج recte , فيحتاج BTI , ويحتاج P¹⁶ ; غريزة T , غريزة P , غريزة A , غريزة B¹⁵ ;
دحله B , جليلة A , جلته P²⁰ ; في A¹⁹ ; تنظر P , ينظر TI , ينظر B¹⁸ ; يطبق B¹⁷ ;
واللحوق A²² ; ? الغموز vel , ? الغمور T , الغمور IP , العمور B²¹ ; جبلته T
; P²⁵ deest ; TI , تعقل P , يعقل B²³ ; العوق in margine ;
; TP , ينتقل B , ينتقل A²⁹ ; هي مقارنة P²⁸⁻²⁸ ; هي P²⁷ ; والذها P²⁶ ;
; يكون BT , يكون P , لا يكون A³¹ ; وينظر A³⁰ ;

لاثقاً¹ بالامور² الطبيعية وهي الامور التي لها نسبة الى المادة والحركة بل نقول³ ان تصور العقل يختلف بحسب وجود الاشياء فالاشياء القوية الوجود⁴ جدا قد يقصر العقل عن ادراكها لغلبتها والاشياء الضعيفة الوجود⁵ جدا كالحركة والزمان والهيولى فقد⁵ يصعب⁶ تصورها لانها ضعيفة⁷ الوجود والاعدام لا يتصورها العقل وهو بالفعل مطلقا لان العدم يدرك من حيث لا تدرك⁸ الملكة فيكون يدرك⁹ العدم من حيث هو عدم والشر من حيث هو شر شيء هو بالقوه وعدم كمال فان ادركه عقل فانما يدركه لانه بالاضافة اليه بالقوة فالعقول التي لا يخالطها ما بالقوة لا تعقل¹⁰ العدم والشر من¹¹ حيث هو عدم¹² وشر¹² ولا تتصورهما¹³ وليس في¹⁴ الوجود شيء هو شر مطلقا

*I 208r

*T ٣٥٨

الفصل¹⁵ السادس¹⁶ في مراتب افعال العقل وفي اعلى مراتبها¹⁷ وهو العقل القدسي فنقول¹⁸ ان النفس تعقل¹⁹ بان تاخذ²⁰ في ذاتها صورة المعقولات مجردة عن المادة وكون الصورة²¹ مجردة اما²² ان يكون²³ بتجريد العقل اياها واما ان يكون²⁴ لان تلك الصورة في نفسها²⁵ مجردة عن المادة فتكون²⁶ النفس قد كفت²⁷ المؤنة²⁸ في تجريدها والنفس تتصور²⁹ ذاتها وتصورها ذاتها يجعلها عقلا وعاقلا ومعقولا واما تصورها لهذه الصور فلا يجعلها³⁰ كذلك فانها في جوهرها في البدن دائما³¹ بالقوة

¹الوجود B, TIP deest, ⁴نقول T, يقول B, نقول IP³; بالامور² ا²; لاثقاً BTIP¹;
ضعيف⁷ ا⁷; يصعب BP, تصعب T, يصعب ا⁶; فقد BI, فقد P, قد T⁵;
تعقل BI¹⁰; يدرك BI, تدرك P, مدرك T⁹; تدرك recte, يدرك BTIP⁸;
يتصورهما BTI, تتصورهما P¹³; شر وعدم T¹²⁻¹²; T bis¹¹; تعقل P, يعقل T;
السادس T, BIP deest¹⁶; الفصل T, الفصل BIP¹⁵; هو في P¹⁴; تتصورهما recte;
تعقل recte, يعقل BTI, يعقل P¹⁹; فنقول TI, فيقول B, فيقول P¹⁸; مرتبتها B¹⁷;
تكون T, تكون IP²³; فاما P²²; الصور B²¹; تاخذ T, تاخذ P, ياخذ BI²⁰;
recte, فيكون BTI, فيكون P²⁶; انفسها²⁵; يكون BP, تكون T, يكون²⁴; يكون B;
المؤنة TI, المؤنة P, المؤنة B²⁸; كفت B, كفت P, كفت TI²⁷; فتكون
دائماً T, دائما BIP³¹; تجعلها P³⁰; تتصور P, يتصور BTI²⁹;

عقل وان خرج في امور ما الى الفعل وما يقال¹ من ان ذات النفس تصير² هي المعقولات فهو من جملة ما يستحيل عندي فاني لست افهم قولهم ان شيئاً يصير شيئاً اخر ولا اعقل ان ذلك كيف يكون فان كان بان يخلع صورة³ ثم⁴ يلبس⁵ صورة اخرى ويكون هو⁶ مع الصورة الاولى شيئاً ومع الصورة الاخرى شيئاً فلم يصر⁷ بالحقيقة الشيء الاول الشيء الثاني بل الشيء الاول قد بطل وانما بقي⁸ موضوعه او جزء⁹ منه وان كان ليس كذلك¹⁰ فلينظر كيف يكون¹¹ فنقول¹² اذا صار الشيء شيئاً اخر فاما ان يكون اذ هو قد صار ذلك الشيء موجودا او معدوما فان كان موجودا فالثاني الاخر اما ان يكون موجودا ايضا او¹³ معدوما¹⁴ فان¹⁵ كان موجودا¹⁶ فهما موجودان لا موجود¹⁷ واحد¹⁸ وان كان¹⁹ معدوما فقد²⁰ صار²¹ هذا الموجود شيئاً معدوما لا شيئاً اخر موجودا وهذا غير معقول وان كان الاول قد عدم²² فما صار شيئاً اخر بل عدم²³ هو وحصل شيء اخر فالنفس²⁴ كيف تصير²⁵ صور الاشياء واكثر ما هو²⁶ الناس في هذا هو الذي صنف لهم ايساغوجي وكان حريصا على ان يتكلم²⁷ باقوال مخيلة²⁸ شعرية صوفية يقتصر²⁹ منها لنفسه ولغيره على التخيل ويدل³⁰ اهل³¹ التمييز³² على³³ ذلك³⁴ كتبه³⁵ في³⁶ العقل والمعقولات وكتبه³⁷ في النفس * نعم ان صور الاشياء تحل³⁸ في³⁹ النفس وتحليلها⁴⁰ وتزيتها⁴¹ وتكون⁴² النفس

*P 197v

د يلبس P ، دلبس B¹ ; deest³ ; تصير T ، يصير I ، د يصر BP² ; يق T¹ د بقى P ، هي B⁷ ; يصر TI ، د يصر P ، يصير B⁶ ; هي T⁵ ; يلبس T ، د يلبس I يكون بان يخلع صورة³ ثم يلبس صورة اخرى B¹⁰ ; كك T⁹ ; جزو P⁸ ; بقى TI ومعدوما B¹²⁻¹² ; فنقول T ، فنقول IP ، فيقول B¹¹ ; ويكون هو مع الصورة ; عدم P¹⁷ ; فصار T¹⁶⁻¹⁶ ; كان كان T¹⁵ ; موجودا واحدا T¹⁴⁻¹⁴ ; B¹³⁻¹³ deest ; هو P ، هو من B²¹ ; تصير recte ، يصير TI ، د يصر BP²⁰ ; والنفس A¹⁹ ; عدم P¹⁸ ، محلفه B²³ ; يتكلم TP ، نتكلم I ، نكلم B²² ; هو²⁶ T ، هو²⁷ A ، دس ويدل على ذلك²⁵⁻²⁵ ; يقتصر TI ، د يصر B ، تقتصر P²⁴ ; مخيلة TI ، محفله P ; محل B³⁰ ; B²⁹⁻²⁹ deest ; كتبه²⁸ ; A²⁷⁻²⁷ deest ; التمييز TP ، التمييز B²⁶ ; اهل د وتزيتها P³³ ; وتحليلها T ، وتحليلها I ، وتحليلها B ، وتحليله P³² ; في T ، BIP deest³¹ ; وتكون recte ، ويكون BTI ، ويكون P³⁴ ; وتزيتها T ، وتزيتها I ، وتزيتها B

كالمكان لها بتوسط العقل الهيلوناني ولو كانت النفس صورة¹ شيء من الموجودات بالفعل والصورة هي الفعل وهي² بذاتها فعل وليس في ذات الصورة قوة قبول شيء انما³ قوة القبول في القابل للشيء وجب ان تكون⁴ النفس حينئذ⁵ لا قوة لها على قبول صورة اخرى وامر اخر وقد نراها⁶ تقبل⁷ صورة اخرى غير تلك الصورة فان كان ذلك الغير ايضا لا يخالف هذه الصورة⁸ فهو من العجائب⁹ فيكون القبول واللاقبول واحدا وان كان يخالفه فتكون¹⁰ النفس لا محالة¹¹ ان كانت هي الصورة المعقولة قد صارت غير ذاتها وليس من هذا شيء بل النفس هي العاقلة والعقل¹² انما¹³ يعني به قوتها¹⁴ التي بها¹⁵ تعقل¹⁶ او¹⁷ يعني¹⁸ به صورة¹⁹ هذه المعقولات في انفسها²⁰ ولانها في النفس تكون²¹ معقولة فلا يكون العقل والعقل والمعقول شيئا واحدا²² في انفسنا²³ نعم هذا في شيء اخر يمكن ان يكون على ما²⁴ ستمحله²⁵ في موضعه وكذلك²⁶ العقل الهيلوناني ان عني به مطلق الاستعداد للنفس فهي^{26a} باقية^{26b} فينا²⁷ ابدا ما²⁸ دمننا في البدن وان²⁹ عني بحسب شيء شيء³⁰ فان الاستعداد يبطل مع وجود الفعل واذا³¹ قد³² تقرر³³ هذا فنقول³⁴ ان تصور المعقولات على وجوه ثلاثة احدها التصور الذي يكون في النفس بالفعل مفصلا³⁵ منظما وربما يكون³⁶ ذلك التفصيل³⁷ والنظام³⁷ غير واجب بل يصح ان يغير مثاله انك اذا فصلت في نفسك

*I 208v

١P تكون ; انما هو ٣T ; وهي الفعل بذاتها فعل ٢I ; صورة BT , صارت صورة ١IP ,
تقبل TI , ينقل P , ينقل B ; يراها B⁶ ; ح TI⁵ ; تكون recte , يكون BTI ,
فيكون BTI , فيكون P¹⁰ ; العجائب ا , العجائب P , العجائب BT⁹ ; T deest ;
انما T , اما ان BIP¹³ ; والعقل TI , والعمل P , والعقل B¹² ; محة T¹¹ ; فتكون recte
recte , يعقل T , يعقل BIP¹⁶ ; T deest¹⁵ ; قوتها T , قوتها P , قوته ا , قوته B¹⁴ ,
نفسها BIP²⁰ ; صور P¹⁹ ; يعني TP , يعني ا , ويعني B¹⁸ ; B deest¹⁷ ; تعقل
T deest²⁴ ; نفسنا P²³ ; T deest²² ; تكون TP , تكون B , يكون ا²¹ ; انفسها T
د ؟ فهو باقيا legendum ٢٦٥-٢٦٥^a ; وكل T²⁶ ; ستمحله T , ستمحله BI , ستمحله P²⁵ ;
او ان P²⁹ ; B deest²⁸ ; فينا TI , هنا P , B deest²⁷ ; ؟ مطلق الاستعداد id est
تقرر TI , يقرر B , يقرر P³³ ; قد BT , IP deest³² ; سم ادا P³¹ ; P deest³⁰ ;
النظام B³⁷⁻³⁷ ; P deest³⁶ ; مفصلا³⁵ P³⁵ ; فنقول T , فنقول IP , فيقول B³⁴ ;
التفصيل والنظام TI , المصطلح والنظام P , والتفصيل

معاني الالفاظ التي يدل عليها قولك كل انسان حيوان وجدت كل معنى منها
 كلياً لا يتصور الا¹ في جوهر غير بدني * ووجدت² لتصورها فيه تقديمًا وتأخيرًا
 فان غيرت³ ذلك حتى كان⁴ ترتيب المعاني المتصورة الترتيب المحاذي لقولك
 الحيوان محمول⁵ على كل انسان ان⁶ لم تشك ان هذا الترتيب من حيث هو
 ترتيب معان⁷ كلية لم يترتب الا في جوهر غير بدني وان كان ايضاً⁸ يترتب⁸ من
 وجه ما في الخيال فمن⁹ حيث المسموع لا من حيث المعقول وكان الترتيبان
 مختلفين والمعقول الصرف منه واحد¹⁰ والثاني ان يكون قد حصل التصور¹¹ واكتسب
 لكن النفس معرضة عنه فليست تلتفت الى ذلك المعقول بل قد انتقلت¹² عنه¹²
 مثلاً الى معقول اخر فانه ليس في وسع انفسنا ان تعقل¹³ الاشياء معا دفعة واحدة
 ونوع اخر من التصور وهو مثل ما يكون عندك في مسألة¹⁴ تسأل¹⁵ عنها مما علمته
 او مما هو¹⁶ قريب مما¹⁷ تعلمه فحضرك جوابها في الوقت وانت متيقن بانك
 تجيب عنها مما¹⁸ علمته من غير ان يكون هناك تفصيل البتة بل انما * تاخذ في
 التفصيل والترتيب في نفسك مع اخذك في¹⁹ الجواب الصادر²⁰ من²¹ يقين منك
 بالعلم به قبل التفصيل والترتيب فيكون الفرق بين²² التصور الاول والثاني ظاهراً فان
 الاول كانه شيء قد اخرجته من²³ الخزانة وانت تستعمله والثاني كانه شيء لك²⁴
 مخزون متى شئت²⁵ استعملته والثالث يخالف الاول بانه²⁶ ليس شيئاً مرتباً²⁷ في
 الفكر البتة²⁸ بل ما²⁹ هو كمبدأ³⁰ لذلك مع مقارنته لليقين ويخالف الثاني بانه لا
 يكون معرضاً عنه بل منظوراً اليه نظراً ما بالفعل يقينا اذ يتخصص معه النسبة الى
 بعض ما هو كالمخزون فان قال قائل³¹ ان ذلك علم ايضاً بالقوة ولكن قوة

*B 164v

*T ٣٥٩

محمول TP ، محمولاً B⁵ ؛ لو كان ا⁴ ؛ تميزت ا³ ، وجدت B² ؛ الى B¹ ؛
 B deest¹¹ ؛ واحداً P¹⁰ ؛ من ا⁹ ؛ يترتب ايضاً B⁸⁻⁸ ؛ معاني P⁷ ؛ ان B ، TIP deest⁶ ؛
 نعقل T ، يعقل B¹³ ، نعقل P¹³ ؛ انتقلت عنه BT ، اسفل عنه P ، انتقل عنها 12-12 ؛
 P deest¹⁶ ؛ تُسئل P ، تسئل T ، يسئل ا ، يسئل B¹⁵ ؛ مسألة BTIP¹⁴ ؛ تعقل recte ؛
 من T ، عن BIP²¹ ؛ الصار B²⁰ ؛ P bis¹⁹ ؛ عما ا¹⁸ ؛ مما T ، من ان BIP¹⁷ ؛
 يترتب P²⁷ ؛ بانه BT ، فانه P²⁶ ؛ شاء ا²⁵ ؛ deest²⁴ ؛ في B²³ ؛ بين سبب ا²² ؛
 قائل T ، فائل P ، قائل B³¹ ؛ مبدأ T³⁰ ؛ ما B ، TIP deest²⁹ ؛ T deest²⁸ ؛

قريبة من الفعل فذلك باطل¹ لان لصاحبه يقينا بالفعل حاصل² لا² يحتاج ان يحصله³ بقوة بعيدة⁴ او قريبة⁴ فذلك اليقين اما لانه متيقن ان هذا حاصل عنده اذا شاء علمه فيكون تيقنه⁵ بالفعل بان هذا حاصل تيقنا⁶ به بالفعل فان الحصول حصول الشيء⁷ فيكون هذا الشيء الذي⁸ نشير اليه حاصلنا⁶ بالفعل لانه من المحال⁹ ان تيقن¹⁰ ان المجهول بالفعل معلوم عنده مخزون فكيف تيقن¹¹ حال الشيء الا والامر¹² هو¹³ من¹⁴ جهة ما ييقنه¹⁵ معلوم واذا كانت الاشارة تتناول¹⁶ للمعلوم¹⁷ بالفعل من¹⁸ المتيقن بالفعل ان هذا عنده مخزون فهو بهذا النوع البسيط معلوم عنده ثم قد¹⁹ يؤيد²⁰ ان يجعله معلوما بنوع اخر ومن العجائب²¹ ان هذا المجيب حين ياخذ²² في تعليم²³ غيره تفصيل²⁴ ما يهجس²⁵ في نفسه دفعة يكون مع²⁶ ما²⁶ يعلمه²⁷ يتعلم العلم بالوجه الثاني فترتب²⁸ تلك الصورة فيه مع ترتيب²⁹ الفاضله فاحد هذين هو العلم الفكرى الذى انما يستكمل به تمام الاستكمال اذا ترتب وتركب والثانى هو العلم البسيط الذى ليس من شأنه ان يكون له في نفسه صورة بعد صورة ولكن³⁰ هو واحد تفيض³¹ عنه³¹ الصور في قابل الصور فذلك علم فاعل للشيء³² الذى نسميه علما فكريا ومبدا له وذلك هو³³ القوة³⁴ العقلية المطلقة من النفوس³⁵ المشاكلة للعقول³⁶ الفعالة واما التفصيل فهو للنفس من حيث هو³⁷ نفس

*P 198r

بحصله B ، يخصه ا³ ؛ حاصلًا لا TI ، وحاصلًا لا P ، حاصل الا B²⁻² ؛ بط TI¹ ، سبقنا P ، سبقنا B⁶ ؛ سبقه P⁵ ؛ قريبة او بعيدة T⁴⁻⁴ ؛ يحصله T ، يحصله P ، نتيقن P ، سبقنا B¹⁰ ؛ المح ا⁹ ؛ B deest⁸ ؛ الشيء TI ، لشيء BP⁷ ؛ تيقنا TI ؛ وهو P¹³ ؛ P deest¹² ؛ تيقن T ، يتيقن IP ، سبقنا B¹¹ ؛ تيقن T ، نتيقن ا ؛ بساؤل B¹⁶ ؛ ؟ ييقنه recte ، تيقنه T ، يتيقنه P ، نتيقنه ا ، سبقه B¹⁵ ؛ B deest¹⁴ ، BP deest¹⁹ ؛ ومن T¹⁸ ؛ للمعلوم T ، للمعلوم BIP¹⁷ ؛ تتناول TI ، يتناول ا ، تتناول P ، العجائب P ، العجائب BT²¹ ؛ يؤيد T ، ؟ نزيد ، ؟ نريد ا ، يريد BP²⁰ ؛ قد TI ؛ تفصيل T ، ويفصل ا ، يفصل P ، ؟ يفصل B²⁴ ؛ تعلم B²³ ؛ اخذ P²² ؛ العجائب ا ، فترتب IP²⁸ ؛ نعلم B²⁷ ؛ معما²⁶⁻²⁶ ؛ ؟ يهجس T ، هجس P ، بحس B ، deest²⁵ a ؛ عنه تفيض P³¹⁻³¹ ؛ ولكن TP ، لكن BI³⁰ ؛ ترتيب T ، ترتب P ، ترتب BI²⁹ ؛ فترتب BT ، للقوة BP³⁴ ؛ B deest³³ ؛ الشيء ا³² ؛ تفيض عنه recte ، يفيض عنه TI ، يفيض عنه B ؛ ؟ هي BTIP sic! ، legendum³⁷ ؛ للمعقول B³⁶ ؛ النفوس T ، والنفس BIP³⁵ ؛ القوة TI

فما لم يكن له¹ ذلك لم يكن له² علم نفساني واما انه كيف يكون للنفس الناطقة مبدا³ غير النفس له علم غير علم النفس فهو موضع نظر يجب عليك ان تعرفه⁴ * من نفسك واعلم انه ليس في العقل المحض منهما تكثر البتة ولا ترتيب صورة فصورة بل هو مبدا لكل صورة تفيض عنه⁵ على النفس وعلى هذا ينبغي ان يعتقد⁶ الحال في المفارقات المحضة في عقلها الاشياء⁷ فان عقلها هو العقل الفعال للصور والخلق⁸ لها لا التي تكون⁹ للصور¹⁰ او في صور والنفس¹¹ التي للعالم من حيث هي¹² نفس فان¹³ تصورها هو التصور¹⁴ المرتب المفصل فلذلك¹⁵ ليست بسيطة من كل وجه وكل ادراك عقلي فانه نسبة ما¹⁶ الى صورة مفارقة للمادة ولاعراضها المادية على¹⁷ النحو المذكور¹⁸ فللنفس ذلك بانها جوهر قابل منطبع به وللعقل بانه¹⁹ جوهر مبدا²⁰ فاعل خلاق فما²¹ يخص ذاته من مبدئيه²² لها هو عقليته بالفعل وما يخص النفس من تصورها بها²³ وقبلها لها²⁴ هو عقليتها بالفعل والذي ينبغي ان يعلم من حال الصور التي في النفس هو ما اقوله اما²⁵ المخيلات²⁶ وما يتصل بها فانها اذا عرض²⁷ عنها النفس كانت مخزونة في قوى هي للخنن وليست بالحقيقة مدركة والا لكانت مدركة وخزانه معا²⁸ بل هي خزانه²⁸ اذا رجعت القوة الدراكة الحاكمة اليها وهي الوهم والنفس²⁹ او³⁰ العقل³¹ وجدها حاصلة فان لم يجدها احتاجت الى الاسترجاع³² بتجسس³³ او تذكر³⁴ ولو لا هذا العذر لكان من الواجب ان يشك في ان³⁵ كل نفس اذا كانت ذاهلة عن صورة

مبدء T³; لها BTIP sic!، legendum²; لها BTIP sic!¹;
 الاشياء TI، للاشياء BP⁷; تعتقد P⁶; عنه TI، عنهما P، عنها B⁵; يعرفه B⁴;
 النفس P¹¹; الصور P¹⁰; تكون P، يكون BTI⁹; والخلاق T، الخلاق P، الخلاق BI⁸;
 فذلك ا¹⁵; تصور B¹⁴; فأن P¹³; هو ا¹²; والنفس T، فالنفس BI، والنفس
 لما ا²¹; مبدء T²⁰; فانه ا¹⁹; المذكورة ا¹⁸; على BT، IP deest¹⁷، B deest¹⁶;
 المتخيلات TIP²⁶; أما P²⁵; له B²⁴; به B²³; مبدئيه T، مبدئيه P، مبدئيه BI²²;
 والنفس T، او النفس BIP²⁹; عرض B²⁷; عرض B²⁷; ? المخيلات B
 بتجسس IP³³; الاسترجاع TI، استرجاع BP³²; والعقل B³¹; B deest³⁰;
 امر P³⁵; تذكر T، بتذكر ا، بتذكر BP³⁴; بتجسس T، بتجسس B

أنتلك¹ الصورة موجودة أم² ليست بموجودة إلا بالقوة ويتشكك في أنها كيف
ترجع³ وإذا لم تكن⁴ عند النفس فعند أي شيء تكون⁵ والنفس «بأي شيء تتصل⁶ *B 165r
حتى تعاود⁷ هذه الصورة لكن النفس الحيوانية قد فرقت قواها وجعلت⁸ لكل قوة
ألة مفردة وجعلت⁹ للصورة¹⁰ خزانة قد¹¹ يغفل¹² عنها الوهم وللمعاني¹³ خزانة قد
يغفل¹⁴ عنها الوهم¹³ إذ ليس للوهم¹⁵ موضع ثبات هذه الأمور ولكن الحاكم¹⁶ فلنا
أن نقول¹⁷ أن الوهم قد يطالع¹⁸ الصور والمعاني المخزونة في حيزي¹⁹ القوتين وقد
يعرض عنها فماذا²⁰ تقول²¹ الآن في الأتفس الإنسانية والمعقولات التي تكتسبها²²
وتذهل²³ عنها²⁴ إلى غيرها أتكون²⁵ موجودة فيها بالفعل التام فتكون²⁶ لا محالة²⁷
عاقلة لها بالفعل التام أو تكون²⁸ لها خزانة تخزنها²⁹ فيها³⁰ وتلك الخزانة أما ذاتها
أو³¹ بدنها « أو شيء بدني لها وقد³² قلنا أن بدنها وما يتعلق ببدنها مما لا يصلح
لذلك إذ لم يصلح أن يكون محلاً للمعقولات ولا يصلح³³ أن تكون³⁴ الصور
العقلية ذات وضع وكان اتصالها بالبدن يجعلها ذات³⁵ وضع وإذا صارت³⁶ في³⁷
البدن³⁷ ذات وضع بطل³⁸ أن تكون³⁹ معقولة أو نقول⁴⁰ أن هذه الصور العقلية أمور

يرتجع P، يرجع BT، يرجع A؛ أم TI، أو BP²؛ أنتلك TI، لتلك P، لتلك B¹؛
تكون recte، يكون BTI، يكون P⁵؛ تكن P، يكن BTI⁴؛ ترجع recte
تعاود recte، تعاود P، تعاود BTI⁷؛ تتصل recte، يتصل TIP، تصل B⁶؛
وجعلت recte، فجعلت BI، وجعلت T، وجعلت P⁹؛ وجعلت B، وجعلت TIP⁸؛
يغفل P¹⁴؛ B deest¹³⁻¹³؛ يغفل TI، يغفل P، يغفل B¹²؛ وقد A¹¹؛ للصورة P¹⁰؛
يطلع P¹⁸؛ نقول TI، نقول P، يقول B¹⁷؛ للحاكم B¹⁶؛ للوهم BT، الوهم IP¹⁵؛
نقول P، نقول له A، يقول له B²¹؛ ذا deest A²⁰؛ حيزي P، حيزي TI، حيز B¹⁹؛
recte، ويذهل BTIP²³؛ تكتسبها recte، يكتسبها BTI، تكتسبها P²²؛ تقول T
فتكون recte، فيكون BTI، ستكون P²⁶؛ أتكون TP، أتكون BI²⁵؛ deest A²⁴؛ وتذهل
لها تخزنها T، يخزنها P، بحريها B²⁹؛ تكون P، يكون BT، يكون A²⁸؛ محلة T²⁷؛
وقد BT، وقد P، فقد A³²؛ أو T، وأما BIP³¹؛ فه P³⁰؛ تخزنها recte، تخزنها A
صار B³⁶؛ ذات BT، ذا IP³⁵؛ تكون T، يكون BI، يكون P³⁴؛ صلح P³³؛
نقول P، يقول B⁴⁰؛ تكون T، يكون BI، يكون P³⁹؛ بطلت B³⁸؛ بلبدن B³⁷⁻³⁷؛
نقول TI؛

قائمة¹ في انفسها كل صورة منها نوع اخر² قائم³ في نفسه والعقل ينظر اليها مرة⁴ ويغفل⁵ عنها⁶ فاذا نظر اليها تمثلت فيه واذا اعرض عنها لم تتمثل فتكون⁷ النفس كمرأة⁸ وهي كاشياء خارجة فتارة تلوح⁹ فيها¹⁰ وتارة لا تلوح¹¹ وذلك بحسب نسب تكون¹² بين¹³ النفس وبينها¹³ او يكون المبدأ الفعال يفيض على النفس صورة بعد صورة بحسب طلب النفس وان يكون اذا اعرضت عنه انقطع الفيض وان¹⁴ كان هذا هكذا¹⁵ فلم لا يحتاج كل كره الى تعلم¹⁶ من راس فنقول¹⁷ ان الحق هو القسم الاخر¹⁸ وذلك انه من المحال¹⁹ ان نقول²⁰ ان²¹ هذه الصورة²² موجودة في النفس بالفعل التام ولا تعقلها²³ بالفعل التام اذ²⁴ ليس معنى انه تعقلها²⁵ الا ان الصورة موجودة فيها ومحال²⁶ ان²⁷ يكون البدن لها²⁷ خزانة ومحال²⁸ ان تكون²⁹ ذاتها خزانها اذ ليس كونها خزانة لها الا ان تلك الصورة³⁰ معقولة موجودة فيها وبهذا تعقلها³¹ وليس كذلك³² الذكر والمصورة فان ادراك هذه الصورة³³ ليس لها بل حفظها فقط وانما « ادراكها بقوة³⁴ اخرى وليس وجود الصورة³⁵ المذكورة³⁶ والمتصورة³⁷ في شيء هو ادراك كما ليس وجود صورة³⁸ المحسوسات³⁹ في الشيء⁴⁰ هو حس ولذلك ليست الاجسام وفيها صورة⁴¹ المحسوسات بمدركة بل

*I 209v

تارة¹ ; قائم² T , قائم³ BIP³ ; امر⁴ P² ; قائمة⁵ T , قائمه⁶ P , قائمه⁷ B , قائمة⁸ ا¹ ; فيكون⁹ BT , فيكون¹⁰ ا , فيكون¹¹ P⁷ ; عنها اخرى¹² ا⁶ ; ويغفل¹³ TI , ويغفل¹⁴ P , ويغفل¹⁵ B⁵ ; فيه¹⁶ BIP¹⁰ ; تلوح¹⁷ recte , يلوح¹⁸ TI , يلوح¹⁹ BP⁹ ; كمرءات²⁰ T⁸ ; فتكون²¹ recte ; تكون²² TP , تكون²³ ا , ويكون²⁴ B¹² ; تلوح²⁵ P , يلوح²⁶ TI , يلوح²⁷ B¹¹ ; فيها²⁸ T ; بعسم²⁹ B¹⁶ ; هكذا³⁰ P¹⁵ ; وان³¹ B , فان³² P , فان³³ TI¹⁴ ; بينها وبين النفس³⁴ P¹³⁻¹³ ; نقول³⁵ IP , يقول³⁶ B²⁰ ; الملح³⁷ ا¹⁹ ; الآخر³⁸ T , الاخير³⁹ BIP¹⁸ ; فنقول⁴⁰ TI , فنقول⁴¹ BP¹⁷ ; تعقلها⁴² recte , يعقلها⁴³ TIP , يعقلها⁴⁴ B²³ ; الصور⁴⁵ B²² ; نقول⁴⁶ T ; ومحال⁴⁷ P , ومح⁴⁸ TI , ومح⁴⁹ B²⁶ deest ; تعقلها⁵⁰ recte , يعقلها⁵¹ TI , يعقلها⁵² BP²⁵ ; اذا⁵³ B²⁴ ; تكون⁵⁴ recte , يكون⁵⁵ BTP , تكون⁵⁶ ا²⁹ ; ومحال⁵⁷ BP , ومح⁵⁸ TI²⁸ ; B²⁷⁻²⁷ deest ; الصور⁵⁹ B³³ ; كك⁶⁰ T³² ; تعقلها⁶¹ P , تعقلها⁶² ا , يعقلها⁶³ T , يعقلها⁶⁴ B³¹ ; الصور⁶⁵ B³⁰ ; المذكور⁶⁶ B³⁶ ; الصورة⁶⁷ TI , الصور⁶⁸ BP³⁵ ; بقوة⁶⁹ T , بقوة⁷⁰ ا , بقوة⁷¹ P , بالقوه⁷² B³⁴ ; المحسوسة⁷³ BP , المحسوسة⁷⁴ ا³⁹ ; صورة⁷⁵ T , الصور⁷⁶ BIP³⁸ ; والمتصورة⁷⁷ BI , والمتصورة⁷⁸ TP³⁷ ; صورة⁷⁹ T , صور⁸⁰ BIP⁴¹ ; شيء⁸¹ ا⁴⁰ ; المحسوسات⁸² T

الادراك يحتاج ان يكون لما من شأنه ان ينطبع بتلك¹ الصورة² انطبعا³ ما بما هو قوة مدركة واما الذكر والمصورة فانما تنطبع⁴ فيهما⁵ الصور⁶ بما هي الة ولها جسم يحفظ تلك الصور⁷ قريبا من حامل القوة الإدراكية وهي الوهم حتى ينظر إليها متى شاء كما يحفظ الصور⁸ المحسوسة قريبا من الحس ليتأملها الحس متى شاء فهذا التاويل يحتمله الذكر⁹ والمصورة ولا تحتمله¹⁰ النفس فان وجود الصورة¹¹ المعقولة في النفس هو نفس ادراكها¹² لها¹³ وايضا سنين بعد في الحكمة الاولى ان هذه الصورة¹⁴ لا تقوم¹⁵ منفردة فبقي ان يكون القسم¹⁶ الصحيح هو القسم الاخر¹⁷ ويكون التعلم طلب الاستعداد التام للاتصال به حتى يكون منه العقل الذي هو البسيط فتفيض¹⁸ منه الصور مفصلة في النفس بتوسط الفكرة فيكون الاستعداد قبل التعلم ناقصا والاستعداد بعد التعلم تاما واذا تعلم يكون¹⁹ من شأنه انه²⁰ اذا خطر بباله ما يتصل بالمعقول المطلوب واقبلت النفس على جهة النظر وجهة النظر هو الرجوع²¹ الى المبدأ الواهب للعقل اتصل به ففاضت منه²² قوة العقل المجرد الذي يتبعه فيضان التفصيل²³ واذا اعرض²⁴ عنه²⁵ عادت فصارت تلك الصورة بالقوة ولكن²⁶ قوة قريبة جدا من الفعل فيكون التعلم الاول كمعالجة العين فاذا صارت العين صحيحة فمتى شاءت نظرت²⁷ الى الشيء الذي منه تاخذ²⁸ صورة ما واذا²⁹ اعرضت³⁰ عن ذلك الشيء صار ذلك بالقوة القريبة من الفعل وما دامت النفس البشرية العامة³¹ في البدن فانه ممتنع عليها ان تقبل³² العقل الفعال³³ دفعة بل

BTI ، سبطع¹ P ؛ انطبعا T ، تطبعا BI ، سبطعا³ P ؛ فيها الصور² P ؛ تلك¹ A ؛ الصورة⁷ T ؛ المتصور⁴ ؛ فيهما T ، فيها BI ، deest⁵ P ؛ تنطبع recte ، ينطبع ؛ الصور¹¹ B ؛ تحتمله recte ، يحتمله BTI ، يحتمله¹⁰ P ؛ التذكر⁹ B ؛ الصورة⁶ P ؛ recte ، يقوم BTI ، يقوم¹⁵ P ؛ الصور¹⁴ B ؛ deest¹³ B ؛ ادراكها BT ، ادراكه¹² P ؛ د فمحص¹⁸ B ؛ الاخر B ، الاخير TIP¹⁷ ؛ القسم BI ، التقسيم T ، deest¹⁶ P ؛ تقوم ؛ رجوع²¹ P ؛ deest²⁰ B ؛ تكون¹⁹ A ؛ فتفيض recte ، فيفيض TI ، فمحص¹⁸ P ؛ BP²⁸ نظر²⁷ T ؛ لكن²⁶ T ؛ عنه الأول²⁵ P ؛ عرض²⁴ A ؛ التفصيل²³ A ؛ deest²² P ؛ يقبل³² B ؛ ؟ القاسية T³¹ ؛ اعرض³⁰ T ؛ واما اذا²⁹ T ؛ تاخذ recte ، ياخذ TI ، ياخذ ؛ بالفعل³³ B ؛ تقبل recte ، يقبل TI ، يقبل P

يكون حالها^١ ما قلنا واذا قيل ان^٢ فلانا^٣ عالم بالمعقولات فمعناه انه بحيث كلما شاء احضر صورته في ذهن نفسه ومعنى هذا انه كلما شاء كان^٤ له ان يتصل بالعقل الفعال اتصالا يتصور فيه منه ذلك المعقول ليس ان ذلك المعقول حاضر في^٥ ذهنه ويتصور في عقله بالفعل دائما^٦ ولا كما كان قبل التعلم وبتحصيل^٧ هذا الضرب من العقل بالفعل وهو القوة التي^٨ تحصل^٩ للنفس ان تعقل^{١٠} بها^{١١} النفس^{١٢} ما شاءت^{١٣} فاذا شاءت^{١٤} اتصلت وفاضت^{١٥} فيها الصورة المعقولة وتلك الصورة^{١٦} هي العقل المستفاد بالحقيقة^{١٧} وهذه القوة^{١٨} هي العقل^{١٩} بالفعل^{٢٠} فينا^{٢١} من حيث لها^{٢٢} ان تعقل^{٢٣} واما العقل المستفاد فهو العقل بالفعل من حيث هو كمال واما التصور للامور المتخيلة فهو رجوع من النفس الى الخزائن^{٢٤} للمحسوسات والاول نظر الى فوق وهذا نظرا الى اسفل فان خلص عن البدن وعوارض البدن فحينئذ^{٢٥} يجوز ان تتصل^{٢٦} بالعقل الفعال تمام الاتصال وتلقى^{٢٧} هناك الجمال العقلي واللذة السرمدية كما نتكلم^{٢٨} عليه في بابها واعلم ان التعلم سواء^{٢٩} حصل من غير المتعلم او^{٣٠} حصل^{٣١} من نفس المتعلم^{٣٢} فانه متفاوت^{٣٣} فيه فان من المتعلمين^{٣٤} من يكون اقرب الى التصور لان استعداده الذي قبل الاستعداد الذي ذكرناه اقوى فان كان ذلك للانسان فيما بينه وبين نفسه سمي

*B 165v

*T ٣٦١

دايما B^٦؛ في TI ، BP deest^٥؛ كانت B^٤؛ فلان T^٣؛ T deest^٢؛ حاله P^١؛
recte ، يحصل BT ، I deest ، يحصل P^٩؛ التي BI ، TP deest^٨؛ وبحصل P^٧؛
، شاء TI^{١٣}؛ النفس B ، TIP deest^{١٢}؛ لها T^{١١}؛ تعقل recte ، يعقل BTIP^{١٠}؛ تحصل
، وفاض TIP^{١٥}؛ شاءت I ، شاءت T ، شاءت BP^{١٤}؛ شاءت recte ، شاءت B ، شاء P
، بالحقيقه P ، بالحصمه B ، TIP deest^{١٧}؛ الصور B^{١٦}؛ ؟ وفاضت recte ، ؟ وفاض B
؛ العقل المستفاد بالحصمه وهذه القوه هي العقل بالفعل B^{١٩-١٨}؛ القوه B^{١٨}؛ بالحقيقه I
، خزائن B^{٢٣}؛ تعقل recte ، يعقل TI ، يعقل B ، تفعل P^{٢٢}؛ ؟ لنا I^{٢١}؛ فساه B^{٢٠}؛
BTI ، تتصل P^{٢٥}؛ فحينئذ B ، فحينئذ P ، فتح TI^{٢٤}؛ الخزائن T ، الخزائن P ، الخزائن I
؛ يتكلم^{٢٧}؛ وتلقى recte ، ويلقى TI ، ويلقى B ، ويلقى P^{٢٦}؛ تتصل recte ، يتصل
؛ متفاوت T ، متفاوت BIP^{٣١}؛ T deest^{٣٠}؛ T in margin^{٢٩-٢٩}؛ انصفاً سوا P^{٢٨}؛
المتعلم I^{٣٢}؛

هذا الاستعداد القوى حدسا وهذا الاستعداد قد يشتد في بعض الناس حتى لا يحتاج في ان يتصل بالعقل الفعال الى كثير شيء والى¹ تخريج² وتعليم³ بل يكون شديد الاستعداد ولذلك⁴ كان الاستعداد الثاني حاصلًا⁵ له بل كانه يعرف كل شيء من نفسه وهذه الدرجة اعلى درجات هذا⁶ الاستعداد⁷ ويجب ان تسمى⁷ هذه الحالة من العقل الهيلولاني عقلا قدسيا وهي من جنس العقل بالملكة الا انه رفيع جدا ليس مما يشترك فيه⁸ الناس⁸ كلهم ولا يبعد ان يفيض بعض هذه الافعال^{210r} المنسوبة الى الروح القدس لقوتها واستعلائها⁹ فيضا ما¹⁰ على المتخيلة فتحاكيها¹¹ المتخيلة ايضا بامثلة محسوسة ومسموعة من الكلام على النحو الذي سلفت الاشارة اليه ومما يحقق¹² هذا ان من المعلوم¹³ الظاهر¹⁴ ان الامور المعقولة التي يتوصل اليها اكتسابها انما تكتسب¹⁵ بحصول الحد الاوسط في القياس وهذا الحد الاوسط قد يحصل من¹⁶ ضربين من الحصول فتارة يحصل بالحدس والحدس هو¹⁷ فعل للذهن¹⁸ يستنبط به¹⁹ بذاته الحد الاوسط والذكاء قوة الحدس وتارة يحصل بالتعليم ومبادئ التعليم الحدس فان الاشياء تنتهي²⁰ لا محالة²¹ الى حدوس استنبطها ارباب تلك الحدوس²² ثم ادوها²³ الى المتعلمين فجايز²⁴ اذن²⁵ ان يقع للانسان بنفسه الحدس وان يعتقد في ذهنه القياس بلا تعلم²⁶ وهذا مما يتفاوت فيه²⁷ بالكم والكيف واما²⁸ في الكم²⁹ فلان بعض الناس يكون اكثر عدد حدس للحدود الوسطى واما في الكيف فلان بعض الناس اسرع زمان حدس ولان³⁰ هذا التفاوت ليس منحصرًا في

ولذلك BIP⁴; وتعلم B³; تخريج T, تحريح P, تحريج A, دحرح B²; ولا A¹; هذه الاستعدادات ا⁶-⁶; حاصلًا BT, حاصل P, كان حاصلًا A³; ولذلك T - , با P¹⁰; واستعلائها B⁹; الناس فيه B⁸⁻⁸; تسمى recte, يستى TP, يسمى BI⁷; فيضا ما = , ما T, ? فيضانا = , نا ا, ? فيضانا = , نا B, ? فيضانا , تكتسب P¹⁵; الظ T¹⁴; العلوم A¹³; تحقق A¹²; فتحاكيها recte, فيحاكيها BTI; الذهن P¹⁸; T deest¹⁷; من T, IP deest, بين B¹⁶; تكتسب recte, يكتسب BTI; الحدس T²²; محة T²¹; تنتهى recte, ينتهى BTI, ينتهى P²⁰; P deest¹⁹; T deest²⁵; فجائز recte, فجائز BTI, فجائز P²⁴; ادوها super linea, اوردها T²³; وكان A³⁰; الكيف B²⁹; واما B, واما TIP deest²⁸; فيه B, TIP deest²⁷; معلم P²⁶;

*P 199r حد بل يقبل¹ الزيادة والنقصان * دائما² وينتهي في طرف النقصان الى من لا حدس له البتة فيجب ان ينتهي ايضا في³ طرف الزيادة الى من له حدس في كل المطلوبات او اكثرها والى⁴ من له حدس في اسرع وقت⁵ واقصره فممكن⁶ اذن ان يكون شخص من الناس مؤيد⁷ النفس⁸ لشدة الصفاء وشدة الاتصال بالمبادئ العقلية الى ان يشتعل⁹ حدسا اعني قبولها من العقل الفعال في كل شيء وترتسم¹⁰ فيه الصورة¹¹ التي في العقل الفعال اما دفعة واما قريبا من دفعة ارتساما لا تقليديا بل بترتيب يشتمل¹² على الحدود الوسطى فان التقليديات في الامور التي انما تعرف¹³ باسبابها ليست يقينية عقلية وهذا ضرب من النبوة بل اعلى قوى¹⁴ النبوة والاولى ان تسمى¹⁵ هذه القوة قوة¹⁶ قدسية وهي اعلى مراتب القوى¹⁷ الانسانية

*الفصل¹⁸ السابع¹⁹ في عدد²⁰ المذاهب الموروثة عن القدماء في امر النفس وافعالها وانها واحدة او كثيرة وتصحيح القول الحق²¹ فيها *P2 4v

ان المذاهب المشهورة²² في ذات النفس وفي افعالها مختلفة²³ فمنها قول من زعم ان النفس ذات واحدة وانها²⁴ تفعل²⁵ جميع الافعال بنفسها باختلاف الالات ومن هولاء²⁶ من زعم ان النفس عالمة²⁷ بذاتها تعلم كل شيء وانما²⁸ تستعمل²⁹ الحواس والالات المقربة للمدركات منه بسبب * ان تنبه³⁰ به³¹ لها³² في ذاتها ومنهم من قال ان ذلك *P2 5r

¹T locus viduus textu ; الى B⁴ ; من B³ ; دائما B² ; يقبل ا ، يقبل BP ، تقبل T¹ ; مؤيد P ، مؤيد ا ، مؤيد B⁷ ; ؟ فممكن recte ، وممكن T ، فيمكن ا ، فممكن BP⁶ ; يشتعل recte ، يشتعل P ، يشغل ا ، يستعمل T ، يستقل B⁹ ; الناس ا⁸ ; مؤيد T ; الصورة T ، الصور BIP¹¹ ; وترتسم recte ، ويرتسم P ، ويرتسم TI ، ويرتسم B¹⁰ ; يستى T ، يسمى ا ، يسمى B¹⁵ ; قوة T¹⁴ ; تعرف P ، يعرف BTI¹³ ; مشتمل P¹² ; hic ، الفصل T ، فصل BIPP¹⁸ ; القوة ا¹⁷ ; قوة P ، قوة B ، TI deest¹⁶ ; تسمى P¹² ; P²¹ deest ; عد BT ، ؟ عد ا ، عدد PP²⁰ ; السابع T ، BIPP¹⁹ deest ; P²² deest ; يفعل BI²⁵ ; وانها BPP²⁴ ، وانما TI²⁴ ، مختلف B²³ ; المشهورة T ، BIPP²² deest ; يستعمل TIP ، يستعمل B²⁹ ; وانها P²⁸ ; الناس P²⁶ ; تفعل TPP²² ; بيانا ا³² ; deest ا³¹ ; تنبه T ، يتنبه ا ، تنبه PP³⁰ ، تنبه B³⁰ ; تستعمل P²

على سبيل¹ التذکر لها² فكانها³ عرض لها عنده⁴ ان⁵ نسيت⁵ ومن الفرقة الاولى
من قال ان النفس ليست واحدة بل عدة وان النفس التي في بدن واحد هو مجموع
نفوس نفس حساسة⁶ دراكة ونفس غضبية ونفس شهوانية ومن⁷ هولاء من جعل⁸
النفس الشهوانية هي النفس الغذائية وجعل موضعها القلب وجعل له شهوة الغذاء
والتوليد جميعا ومنهم من جعل التوليد لقوة من هذا الجزء⁹ من اجزاء النفس فائضة¹⁰
الى الاثنيين¹¹ في الذکر والاثني ومنهم من جعل النفس ذاتا واحدة وتفيض¹² * عنها
*P₂ 5v هذه القوى ويختص كل قوة بفعل¹³ وانها انما تفعل¹⁴ ما¹⁵ تفعله¹⁶ من الامور
المذكورة¹⁷ بتوسط هذه¹⁸ القوى فن قال ان النفس واحدة فعالة بذاتها واحتج¹⁹ بما
يحتج²⁰ به اصحاب المذهب الاخر²¹ مما نذكره²² ثم قال فاذا²³ * كانت واحدة غير
*B 166r جسم استحال²⁴ ان تنقسم²⁵ في الالات وتتكثر²⁶ فانها حينئذ²⁷ تصير²⁸ صورة مادية
وقد²⁹ ثبت عندهم انها جوهر مفارق³⁰ بقياسات لاحاجة لنا³¹ الى تعدادها ههنا³²
قالوا³³ قهي بنفسها تفعل³⁴ ما تفعل³⁵ بالالات مختلفة والذين قالوا من هولاء ان النفس
علامة بذاتها احتجوا وقالوا لانها ان³⁶ كانت³⁶ جاهلة * عادمة للعلوم فاما ان يكون
*I 210v
*OP₂ 6r ذلك لها³⁷ بجوهرها³⁸ او يكون عارضا لها فان كان لجوهرها استحال ان تعلم³⁹ البتة

? عندہ لک vel ؟ عند ہلک P⁴؛ فكانہ P³؛ P₂ deest؛ B deest؛
الحزو BP⁹؛ جعلت T⁸؛ ومن T، فمن BIPP₂⁷؛ ؟ سیاسیة ا⁶؛ نسيت P₂⁵؛
الاثنيين T، الالاسس B، الاثنيين P₂، الالاسين ا¹¹؛ فائضه BP، فايضة TIP₂¹⁰؛
بفعل TPP₂، يفعل B، يفعل ا¹³؛ وتفيض IP، ويفيض T، ويفيض B، ويبيض P¹²؛
تفعل P، تفعل P₂، B deest¹⁶؛ B deest¹⁵؛ تفعل P₂، يفعل TI، يفعل BP¹⁴؛
احتج TPP₂، ؟ واحتج B، واحتج ا¹⁹؛ هذا B¹⁸؛ المذ B¹⁷؛ تفعله recte، يفعله TI
؛ الاخر TI، الاخير BPP₂²¹؛ يحتج TI، سيحتج BPP₂²⁰؛ ؟ واحتج recte
استحالت TI²⁴؛ فاذا BTI، فاذا P₂، فاذا P²³؛ نذكره TIP₂، نذكره P، يذكره B²²؛
ويتكثر BTIPP₂²⁶؛ تنقسم recte، ينقسم BTIP، تنقسم P₂²⁵؛ استحال BPP₂؛
بنا B³¹؛ يفارق B³⁰؛ قد B²⁹؛ تصير IPP₂، يصير BT²⁸؛ ع TI²⁷؛ وتتكثر recte
يفعل ا، يفعل BP₂، يفعل P³⁴؛ فقالوا P³³؛ ههنا BI، ههنا PP₂، ههنا T³²؛
لجوهرها PP₂ deest³⁸؛ لو B³⁶؛ تفعل TPP₂، يفعل ا، يفعل B³⁵؛ تفعل T
؛ تعلم P، يعلم BTIP₂³⁹؛

وان كان عارضا لها فالعارض يعرض على الامر الموجود للشيء فيكون موجودا للنفس ان تعلم¹ * الاشياء لكن عرض لها ان جهلت بسبب فيكون السبب انما يتسبب للجهل² لا للعلم فاذا رفعنا الاسباب العارضة بقى لها الامر الذى فى ذاتها ثم³ اذا كان الامر الذى لها³ فى ذاتها⁴ هو⁵ ان تعلم⁶ فكيف يجوز ان يعرض لها بسبب من الاسباب ان تصير⁷ لا تعلم⁸ وهى بسيطة روحانية لا تنفعل بل يجوز ان يكون عندها العلم وتكون⁹ معرضة عنه مشغولة اذا نبهت¹⁰ علمت وكان معنى التنبه ردها الى ذاتها والى حال طبيعتها فتصادف¹¹ نفسها¹² عالمة بكل شيء واما اصحاب التذکر¹³ فانهم احتجوا وقالوا انه لو لم تكن¹⁴ النفس علمت¹⁵ وقتنا ما تجهله¹⁶ الان وتطلبه¹⁷ لكان اذا ظفرت به لم تعلم¹⁸ انه المطلوب¹⁹ كطالب العبد الايق وقد فرغنا عن ذکر هذا فى موضع²⁰ اخر²¹ وعن نقضه والذين كثروا النفس فقد احتجوا وقالوا كيف يمكننا ان نقول ان الانفس كلها نفس واحدة ونحن نجد النبات وله²² النفس²³ الشهوانية²³ اعنى التى ذكرناها فى هذا الفصل وليس * له²⁴ النفس المدركة الحساسة²⁵ المميزة فتكون²⁶ لا محالة²⁷ هذه²⁸ النفس شيئا مفردا²⁹ بذاته دون تلك النفس ثم نجد الحيوان وله³⁰ هذه النفس الحساسة الغضبية³¹ ولا تكون³² هناك النفس النطقية اصلا فتكون³³ هذه الانفس³⁴ البهيمية نفسا على حده³⁵ فاذا اجتمعت هذه الامور فى الانسان علمنا انه قد اجتمع³⁶ فيه انفس متباينة مختلفة الذوات قد يفارق بعضها

لها هو B⁵; B deest⁴; IP₂ deest³⁻³; الجهلة²; تعلم BP₂، يعلم TI، تعلم P¹؛ يعلم BIP₂⁸؛ تصير P، يصير TI، يصير BP₂⁷؛ تعلم PP₂، يعلم TI، يعلم B⁶؛ BTI، فتصادف P¹¹؛ نبهت P¹⁰؛ وتكون TPP₂، ويكون B، ويكون A⁹؛ تعلم TP؛ يكن BTI¹⁴؛ التذکر BTI، التذکر PP₂¹³؛ عنها P₂¹²؛ فتصادف P₂، فيصادف؛ وتطلبه BPP₂، ويطلبه TI¹⁷؛ تجهله BPP₂، ويجهله TI¹⁶؛ عالمة B¹⁵؛ تكن PP₂؛ deest²¹؛ موضع TI، مواضع BPP₂²⁰؛ المط T¹⁹؛ تعلم PP₂، يعلم BTI¹⁸؛ المعاسة B²⁵؛ له B، لها TIPP₂²⁴؛ نفس شهوانية²³⁻²³؛ وله B، ولها TIPP₂²²؛ محة T²⁷؛ فتكون recte، فيكون BTIP₂، فيكون P²⁶؛ الحساسة A، الحساسة TPP₂؛ يكون P³²؛ T deest³¹؛ وله TB، ولها IPP₂³⁰؛ مفردا T، مفردا BIPP₂²⁹؛ هذا T²⁸؛ الانفس BTI، والنفس PP₂³⁴؛ فتكون P₂، فيكون BTI، فيكون P³³؛ تكون P₂، يكون BTI؛ احتج T³⁶؛ حده BTP₂، حدة IP³⁵؛

- بعضا فلذلك يختص كل واحدة¹ منها بموضع فيكون² للمميزة «الدماغ ويكون³ للغضبية
 الحيوانية القلب ويكون⁴ للشهوانية الكبد « فهذه⁵ هي⁵ المذاهب المشهورة في امر
 النفس وليس يصح منها الا المذهب الاخير مما عد اولا فلنبين صحته ثم نقبل⁶
 على حل⁷ الشبه⁸ التي اوردوها فنقول⁹ قد بان مما ذكرناه ان الافعال المتخالفة
 هي بقوى¹⁰ متخالفة وان كل قوة من حيث هي فانما هي كذلك¹¹ من حيث يصدر
 عنها الفعل الاول الذي لها¹² فتكون¹³ القوة الغضبية لا تنفعل¹⁴ من اللذات ولا
 الشهوانية من المؤذيات ولا تكون¹⁵ القوة المدركة متأثرة مما تنائر¹⁶ عنه هاتان¹⁶ ولا
 شىء من¹⁷ هاتين¹⁷ من حيث هما قابل للصور¹⁸ المدركة « متصور لها فاذا كان
 هذا¹⁹ متقرا فنقول²⁰ انه يجب ان يكون لهذه القوى رباط يجمع²¹ كلها فتجتمع²²
 البتة²³ وتكون²⁴ نسبتها الى هذه القوى نسبة الحس المشترك الى الحواس التي هي
 الرواضع فانا نعلم يقينا ان هذه القوى يشغل بعضها بعضها ويستعمل²⁵ بعضها بعضها
 وقد عرفت هذا فيما سلف²⁶ ولو²⁷ لم يكن رباط يستعمل هذه فيشتغل²⁸ بعضها²⁹ عن
 بعض فلا يستعمل³⁰ ذلك البعض ولا يدبره لما³¹ كان³¹ بعضها يمنع بعضها عن³²
 فعله بوجه من الوجوه ولا ينصرف عنه لان فعل قوة من القوى « اذا لم يكن لها³³

*P₂ 8v

و يكون P⁴ ; ويكون BTI ، وتكون P₂ ، ويكون P³ ; فتكون P₂² ; واحدة T ، واحد BIPP₂¹ ؛
 حال B⁷ ؛ نقبل BTI ، لنقبل P₂ ، لنقبل P⁶ ؛ فهي هذه A⁵⁻⁵ ؛ ويكون BTI ، وتكون P₂ ؛
 بقوى T ، لقوى BIPP₂¹⁰ ؛ فنقول TIP₂ ، فصول P ، فيقول B⁹ ؛ الشبه BPP₂ ، الشبهة TI⁸ ؛
 دنفعل I ، دنفعل P¹⁴ ؛ فتكون P₂ ، فيكون BTI ، يكون P¹³ ؛ يكون لها P₂¹² ؛ كك T¹¹ ؛
 ديتاثرها بان عنه B¹⁶⁻¹⁶ ؛ تكون P₂ ، يكون BTI ، يكون P¹⁵ ؛ تنفعل P₂ ، دنفعل BT ؛
 deest¹⁷⁻¹⁷ ؛ تتاثر هاتان عنه P₂ ، ديتاثر هاتان عنه IP ، ديتاثر عنه هاتان T ؛
 فنقول TIP₂ ، فيقول B ، فصول P²⁰ ؛ هذا امرا PP₂¹⁹ ؛ للصور T ، للصورة BIPP₂¹⁸ ؛
 recte ، ويجتمع T ، فيجتمع BI ، فيجتمع P²² ؛ يجمع T ، يجمع BI ، يجمعها PP₂²¹ ؛
 وتكون P₂ ، ويكون BTI ، ويكون P²⁴ ؛ البتة recte ، البتة B ، اليه TIP₂²³ ؛ فتجتمع
 سلف BTI ، سلف لكك PP₂²⁶ ، ويستعمل BT ، ويستعمل IP₂ ، ويستعمل P²⁵ ؛
 ببعضها BTPP₂²⁹ ؛ فيشتغل BTI ، دفتشتغل P₂ ، دفتشتغل P²⁸ ؛ ولو BTI ، فلو PP₂²⁷ ؛
 لكان لما كان³¹⁻³¹ ؛ يستعمل TI ، تستعمل P₂ ، يستعمل BP³⁰ ؛ بعضها I ؛
 لها BTI ، له PP₂³³ ؛ من B³² ؛

اتصال بقوة اخرى لا يمنع القوة الاخرى عن فعلها اذا لم تكن¹ الالة مشتركة ولا
 المحل مشتركا ولا امر يجمعهما غير ذلك مشتركا ونحن² نرى ان الاحساس
 تثيره³ الشهوة والقوة الشهوانية لا تنفعل⁴ عن⁵ المحسوس من حيث هو محسوس
 فان انفعل⁶ لا من حيث هو محسوس لم يكن الانفعال الذى يكون⁷ بشهوة⁸ ذلك
 المحسوس فيجب⁹ ان يكون هو¹⁰ الذى يحس وليس يجوز ان تكون¹¹ القوتان واحدة
 فبين ان القوتين لشيء¹² واحد فهذا¹³ يصدق ان¹⁴ نقول¹⁵ انا لما احسنا¹⁶ اشتهينا او¹⁷
 لما¹⁸ راينا¹⁹ كذا²⁰ غضبنا¹⁹ * وهذا الشيء الواحد الذى تجتمع²¹ فيه هذه القوى هو
 الشيء الذى يراه كل منا انه²¹ ذاته²² حتى يصدق ان نقول²³ لما احسنا²⁴ اشتهينا
 وهذا الشيء لا يجوز ان يكون جسما اما²⁵ اولا فلان الجسم بما هو جسم ليس
 * يلزمه²⁶ ان يكون مجمع هذه القوى والا كان²⁷ كل جسم له ذلك بل الامر²⁸
 يصير²⁹ به²⁹ كذلك³⁰ ويكون ذلك³¹ الامر هو الجامع الاول وهو كمال الجسم
 من حيث هو مجمع وهو غير الجسم فيكون اذن المجمع هو شيء غير جسم وهو
 النفس واما ثانيا فقد تبين ان³² من هذه القوى ما ليس يجوز ان يكون * جسمانيا
 مستقرا فى جسم فان تشكك³³ فقيل انه ان³⁴ جاز ان تكون³⁵ هذه³⁶ القوى * لشيء

*P₂ 9r

*I 211r

*P₂ 9v

*B 166v

كيف ونحن ا ، وكيف ونحن P₂ ، وكيف ونحن P₂ ؛ تكن P₂ ، يمكن BTI ، يمكن P₁ ؛
 ، بنفعل BP₂ ، بنفعل P₁ ؛ ؟ تثيره recte ، تثيره B ، تثيره T ، تثيره ا ، تنشر P₂ ، تنشر P₃ ؛
 ؛ يكون BTI ، يكون PP₂ ؛ الفعل B⁶ ؛ عن T ، من BIPP₂ ؛ تنفعل T ، وينفعل ا
 فيجب ا ، فجب لافعاله B⁹ ؛ شهوة T ، شهوة P₂ ، شهوة P ، شهوة ا ، شهوة B⁸ ؛
 ويكون BTI¹¹ ؛ هو BTI ، لامحالة هو PP₂¹⁰ ؛ فيجب TP₂ ، محب P ، لا محالة
 ، نقول P ، يقال B¹⁵ ؛ انه B¹⁴ ؛ فلهذا BTI ، ولهذا PP₂¹³ ؛ شيء B¹² ؛ تكون PP₂ ؛
 ، P₂ in margine ، ولما IPP₂¹⁸ ؛ او BT ، IPP₂ deest¹⁷ ؛ احسنا T¹⁶ ؛ نقول TP₂ ، يقول ا
 ، يجتمع TI ، يجتمع BP₂ ، يجتمع P²¹ ؛ كذا PP₂²⁰ ؛ P₂ in margine¹⁹⁻¹⁹ ؛ لما BT
 ؛ ذاته BTI ، ذاته P ، بذاته P₂²² ؛ انه BI ، ان T ، IPP₂ deest²¹ ؛ تجتمع recte
 ، يلزمه P ، يلزمه T²⁶ ؛ ما B²⁵ ؛ احسنا T²⁴ ؛ نقول T ، يقول BI ، نقول P₂ ، يقول P²³ ؛
 ؛ يصير به T ، به يصير BIPP₂²⁹⁻²⁹ ؛ الامر BTI ، الامر PP₂²⁸ ؛ لكان ا²⁷ ؛ يلزمه BIP₂ ؛
 ؛ تشكك TIP₂ ، تشكك P ، يشكك B³³ ؛ B deest³² ؛ هذا ا³¹ ؛ كك T³⁰ ؛
 ؛ عنده B³⁶ ؛ تكون recte ، يكون BTIP₂ ، يكون P³⁵ ؛

واحد مع انها لا تجتمع¹ معا فيه اذ² بعضها لا يحل³ الاجسام وبعضها يحلها⁴ فتكون⁵: مع افتراقها من غير ان تكون⁶ بصفة واحدة منسوبة الى شيء واحد فلم لا يكون كذلك الان وتكون⁷ كلها منسوبة الى جسم او جسماني فنقول⁸ لان هذا الذي ليس بجسم يجوز ان يكون منبع القوى فيفيض عنها⁹ بعضها¹⁰ في الالة وبعضها يختص بذاتها¹¹ وكلها تؤدي¹² اليه نوعا من الاداء واللواتي تكون¹³ في الالة تجتمع¹⁴ في مبداء¹⁵ يجمعها¹⁶ * في الالة ذلك المبداء¹⁷ وهو فائض¹⁸ عن الغنى¹⁹ عن الالة كما نبين²⁰ *P₂ 10r

حاله²¹ بعد²² في حل * الشبهة²³ واما الجسم فلا يمكن ان تكون²⁴ هذه القوى كلها فائضة²⁵ منه²⁶ فان نسبة القوى الى الجسم ليس على سبيل الفيضان بل على سبيل القبول والفيضان يجوز ان يكون على سبيل مفارقة الفيض²⁷ عن المفيض والقبول لا يجوز ان يكون على تلك السبيل واما ثالثا فان²⁸ هذا الجسم اما ان يكون جملة البدن فيكون اذا نقص منه شيء لا يكون ما نشعر²⁹ به³⁰ انا نحن موجودا وليس³¹ كذلك³² فاني اكون انا³³ وان لم اعرف ان لي يدا * ورجلا او³⁴ عضوا³⁵ من هذه الاعضاء على ما سلف³⁶ في مواضع اخرى بل اظن ان هذه توابعي واعتقد³⁷ انها الات لي³⁸ استعملها في حاجات لو لا تلك الحاجات لما³⁹ احتج⁴⁰ اليها⁴¹ واكون *T ٣٦٣

١P يحلها ; يحل BTI , تحل PP₂³ ; او 2P ; تجتمع IP₂ , يجتمع BT , يحتمع 1P ; وتكون 7P ; تكون recte , يكون BTIP₂ , يكون P⁶ ; فتكون recte , فيكون BTIP₂⁵ ; P₂ super linea⁹ ; فنقول TP₂ , فيقول B , فنقول ا , فنقول P⁸ ; وتكون P₂ , ويكون BTI ; تؤدي recte , يؤدي TP₂ , يؤدي BI , يؤدي P¹² ; بذاته PP₂¹¹ ; بعضها B¹⁰ ; عنه مبداء T¹⁵ ; تجتمع IP , يجتمع BT , يحتمع P₂¹⁴ ; تكون ا , يكون BTP₂ , يكون P¹³ ; فائض P , فائض BTIP₂¹⁸ ; المبداء T¹⁷ ; يجمعها BTI , يجمعها P₂ , يجمعها P¹⁶ ; الشبه BIPP₂²³ ; B deest²² ; حالة B²¹ ; نبين TI , يتبين PP₂ , مدس B²⁰ ; الغنى P¹⁹ ; recte , فائضه P , فائضه BP₂ , فائضة TI²⁵ ; تكون TP₂ , يكون BI , يكون P²⁴ ; الشبهة T ; فلان ا²⁸ ; الفيض TI , للفيض BP₂ , للفيض P²⁷ ; منه super linea , فيه P₂²⁶ ; فائضة ; كذلك BIP₂ , كلك T , P deest³² ; P deest³¹ ; T deest³⁰ ; نشعر TPP₂ , يشعر BI²⁹ ; سلف T , سلف ذكره P , سلف ذكره BIP₂³⁶ ; وعضوا³⁵ ; deest ا³⁴ ; deest ا³³ ; احتج T , احتج BIPP₂⁴⁰ ; اما B³⁹ ; لي BTI , لي ان PP₂³⁸ ; واعتقاد ا³⁷ ; اليها BTP₂ , اليها IP⁴¹ ;

انا¹ ايضا¹ انا² وليست³ هي ولنعد ما سلف ذكره⁴ منا⁴ فنقول⁵ لو خلق انسان دفعة واحدة وخلق متباين الاطراف ولم يبصر⁶ اطرافه واتفق ان لم يمسه ولا تماسه ولم يسمع صوتا جهل وجود جميع اعضائه⁷ وعلم وجود انيته شيئا⁸ واحدا⁹ مع جهل جميع ذلك وليس المجهول¹⁰ بعينه هو¹¹ المعلوم وليست هذه الاعضاء لنا في الحقيقة الا كالثياب التي صارت * لدوام لزومها ايانا¹² كاجزاء منا عندنا واذا تخيلنا انفسنا لم نتخيلها¹³ عراة بل تخيلناها¹⁴ ذوات اجسام كاسية والسبب فيه دوام الملازمة الا انا قد اعتدنا في الثياب من التجريد والطرح ما لم نعتد في الاعضاء وكان¹⁵ ظننا الاعضاء * اجزاء منا أكد من ظننا الثياب اجزاء منا واما ان لم يكن ذلك¹⁶ جملة البدن بل كان عضوا مخصوصا فيكون ذلك العضو هو الشيء الذي اعتقده¹⁷ انه لذاته انا او يكون معنى ما اعتقده انه انا ليس هو¹⁸ ذلك¹⁸ العضو وان كان لا بد له من العضو فان كان ذات ذلك العضو وهو * كونه قلبا او دماغا او شيئا اخر او عدة اعضاء بهذه الصفة هويتها او هوية مجموعها هو الشيء الذي اشعرته¹⁹ انه²⁰ انا فيجب ان يكون شعورى باننا هو²¹ شعورى بذلك الشيء فان الشيء لا يجوز من جهة واحدة ان يكون مشعورا به غير مشعور به ثم²² ليس²³ الامر كذلك²⁴ فنانى انما اعرف ان لى قلبا ودماغا بالاحساس والسمع والتجارب لا لانى اعرف انى انا فيكون اذا²⁵ ليس ذلك العضو لنفسه الشيء الذي اشعرته²⁶ انه²⁷ انا بالذات بل يكون بالعرض انا ويكون المقصود²⁸ بما اعرفه منى انى انا الذى اعنيه * فى قولى انا²⁹

*P 200r

*P2 11v

*P2 12r

BIPP₂ ، وليست T³ ؛ انا TPP₂ ، BI deest² ؛ انا ايضا BTI ، ايضا انا PP₂¹⁻⁴ ؛ فنقول TIP₂ ، فيقول B ، فنقول P⁵ ؛ ذكره منا BTI ، منا ذكره PP₂⁴⁻⁴ ؛ وليست ؛ اعضائه TI ، اعضائه P ، اعضائه BP₂⁷ ؛ ببصر P₂ ، ببصر TP ، دنصر B ، دنصر A⁶ ؛ المجهول BTI ، مجهول PP₂¹⁰ ؛ T in margine⁹ ؛ شيئا BTI ، به شيئا PP₂⁸ ؛ نتخيلها T¹⁴ ؛ نتخيلها TI ، نتخيلها PP₂ ، سحلها B¹³ ؛ اياها ذا B¹² ؛ وهو P₂¹¹ ؛ اعتقد PP₂¹⁷ ؛ P₂ deest¹⁶ ؛ وكان BTP ، فكان IP₂¹⁵ ؛ تخيلناها IPP₂ ، سحلها B ؛ B deest²⁰ ؛ اشعرته T ، اشعر به BIPP₂¹⁹ ؛ ذلك هو T¹⁸⁻¹⁸ ؛ اعتقده BTI ؛ BIPP₂²⁶ ؛ اذا TP₂ ، اذن BIP²⁵ ؛ كك T²⁴ ؛ وليس TI²³ ؛ TI deest²² ؛ T deest²¹ ؛ انا BTI ، PP₂ deest²⁹ ؛ العرض P₂²⁸ ؛ انه BTI ، PP₂ deest²⁷ ؛ اشعرته T ، اشعر به

احسست¹ وعقلت وفعلت وجمعت هذه الاوصاف شيئا اخر هو الذى اسميه² انا
 فان قال هذا القائل³ انك ايضا لا تعرفه انه نفس فاقول انى وانما⁴ اعرفه على⁵
 المعنى الذى اسميه النفس وربما لا اعرف تسميته باسم النفس فاذا فهمت⁶
 ما اعنى بالنفس فهمت⁷ انه ذلك الشيء وانه المستعمل⁸ للالات من
 المحركة والذراكة وانما لا اعرف ما دمت⁹ لا افهم معنى النفس وليس كذلك¹⁰
 حال قلب ولا دماغ فانى افهم معنى القلب والدماغ ولا اعلم ذلك فانى¹¹ اذا
 عنيت بالنفس انه الشيء الذى هو مبدا¹² هذه¹³ الحركات والادراكات التى لى^{12v P2*}
 وممتهاها فى هذه الجملة عرفت انه اما ان يكون بالحقيقة انا او يكون هو انا¹⁴
 مستعملا لهذا البدن فكانى الان لا¹⁵ اقدر ان اميز الشعور باننا مفردا عن مخالطة
 الشعور بانه مستعمل للبدن ومقارن¹⁶ للبدن واما انه جسم او ليس بجسم فليس
 يجب عندى ان¹⁷ يكون جسما ولا يتخيل لى¹⁸ هو¹⁸ جسما من الاجسام البتة بل
 يتخيل لى¹⁹ وجوده فقط من غير جسميته²⁰ فيكون²¹ قد فهمت²² من جهة انه ليس
 بجسم اذ²³ لم افهم²⁴ الجسمية مع انى فهمته²⁵ ثم اذا حققت فانى كلما فرضت²⁶
 جسمية²⁷ لهذا الشيء²⁸ الذى هو مبدا²⁹ هذه الافعال لم يجز³⁰ ان يكون ذلك^{13r P2*}
 الشيء جسما فبالحرى ان يكون تمثله الاول فى نفسى³¹ انه شيء مخالف لهذه الظواهر
 وان³² تغلطنى³³ مقارنة الالات ومشاهدتها وصدور³⁴ الافعال عنها فاذن انها كالاجزاء

دايما⁴ P₂; القائل T, القايل BIPP₂³; اسميه BTI, ونسبيه PP₂²; حسست¹ B;
 فهمت⁷ P₂; فهمت⁶ P₂, على BTI, دانه على PP₂⁵; وانما BTI, دايما P;
 مبدا¹² T; deest¹¹; كك¹⁰ T; دمت BTP, دمت⁹ P₂, دامت⁹ A; مستعمل⁸ A;
 ومقارن TP₂, ومقارن P, ومفسارق B¹⁶; B deest¹⁵; T deest¹⁴; PP₂ deest¹³;
 لى BTI, الى PP₂¹⁹; لى هو B, هولى TIPP₂¹⁸⁻¹⁶; ان BTI, بان PP₂¹⁷;
 فهمت²² P₂; فيكون BTI, فتكون P₂, فتكون P²¹; جسميته BTI, جسميته PP₂²⁰;
 فهمته BTI, فهمته وفهمت PP₂²⁵; افهم BTI, افهم له PP₂²⁴; اذا BT, اذا IPP₂²³;
 والمعنى²⁸ A; جسميته T²⁷; فرضت B, فرضت T super linea, عرضت T IPP₂²⁶;
 وانى³² A; نفس T³¹; يجز BTI, يجب PP₂³⁰; مبدا²⁹ T; الشيء BTP₂, السى P;
 وحدور³⁴ B; تغلطنى TI, تغلطنى B, تغلطنى P₂, تغلطنى P³³;

منى وليس اذا غلط في شىء وجب له جكم¹ بل الحكم لما يلزم ان يعقل وليس
 اذا كنت^{1a} طالبا² لوجوده³ ولكونه غير جسم فقد كنت^{3a} جاهلا بهذا جهلا
 *مطلقا بل كنت^{3b} غافلا عنه وكثيرا⁴ ما يكون العلم بالشىء قريبا⁵ فيغفل⁶ عنه *B 167r
 ويصير في حد المجهول ويطلب من موضع ابعده وربما كان العلم القريب جاريا
 مجرى التنبيه وكان مع خفة⁷ المؤنة⁸ فيه كالمذهوب عنه * فلا ترجع⁹ الفطنة الى
 طريقه لضعف الفهم فيحتاج ان يؤخذ فيه ماخذ بعيد فبين من هذا ان لهذه القوى
 مجمعا هو الذى تؤدى¹⁰ كلها اليه وانه غير جسم وان كان مشاركا للجسم او غير
 مشارك واذ قد بينا صحة هذا الراى¹¹ فيجب ان نحل¹² الشبه المذكورة اما¹³
 الشبهة الاولى¹³ فنقول¹⁴ انه ليس يجب اذا كانت النفس واحدة * الذات ان¹⁵
 لا تفيض¹⁶ عنها في اعضاء مختلفة قوى مختلفة بل من الجائز¹⁷ ان يكون اول¹⁸ ما
 يفيض عنها في البزر¹⁹ والمنى²⁰ قوة الانشاء فتنشى²¹ اعضاء على حسب موافقة افعال
 تلك القوة²² ويستعد²³ كل عضو لقبول قوة خاصة لتفيض²⁴ عنه ولو لا²⁵ ذلك
 * لكان خلق البدن معطلا لها واما من تشكك فجعل²⁶ النفس عالمة بذاتها²⁷ فهو
 فاسد²⁸ فانه ليس يجب اذا كان جوهر النفس خاليا بذاته عن العلم ان يستحيل له
 وجود العلم فانه فرق بين ان يقال²⁹ ان³⁰ جوهر³¹ الشىء باعتبار ذاته لا يقتضى العلم
 وبين ان يقال³² ان³¹ جوهره بذلك الاعتبار يقتضى ان لا يعلم فان لزوم الجهل

كنت^{3a}P₂ ; لوجوده TPP₂ ; لوجود B ; الوجود ا³ ; طالب ا² ; كنت^{1a}P₂ ; الحكم T¹ ;
 خفته B⁷ ; فيغفل TIP₂ ; فيعقل P ; قريبا P⁵ ; وكثير T⁴ ; كنت^{3b}P₂ ;
 يودى B¹⁰ ; ترجع P₂ ; يرجع BTI ; يرجع P⁹ ; المؤنة TIP ; المؤنة P₂ ; المؤنة B⁸ ;
 تحل P ; يحل ا¹² ; recte ; يؤدى T ; يودى P₂ ; يودى IP ;
 يفيض TP₂ ; يفيض BIP¹⁶ ; BI deest¹⁵ ; همول P¹⁴ ; PP₂ deest¹³⁻¹³ ; نحل BTP₂ ;
 والمنى PP₂²⁰ ; البزور P¹⁹ ; الجائز P ; الجائز BTIP₂¹⁷ ; تفيض recte ;
 ويستعد BP²³ ; القوى T²² ; فتنشى P₂ ; فينشى TI ; فينشى B ; فتنشى P²¹ ; والمنى BTI ;
 فلو ا²⁵ ; لتفيض TIP₂ ; لفيض B ; لفيض P²⁴ ; ويستعد TI ; ويستعد P₂ ;
 فاسدة B²⁸ ; بذاتها B ; بذاتها P ; لذاتها TIP₂²⁷ ; فجعل BTI ; فجعل منهم PP₂²⁶ ;
 يق T³² ; فيق P₂³¹⁻³¹ ; انه T³⁰ ; يق T²⁹ ;

مع كل واحد من القولين مختلف فانا اذا¹ سلمنا ان النفس بجوهرها جاهلة فانما
 نعى² ان جوهرها اذا انفرد ولم يتصل به سبب من خارج لزمه الجهل بشرط
 الانفراد مع شرط الجوهر لا بشرط الجوهر وحده ولسنا نعى بهذا ان جوهرها جوهر
 لا يعرى عن الجهل وان لم نسلم³ بل قلنا ان ذلك امر عارض • لها فليس يجب
 ان يكون مثل هذا العارض واردا على الامر الطبيعى فانه ليس اذا قلنا ان الخشبة
 خالية عن صورة السريرية⁴ وان ذلك الخلو ليس بجوهرها⁵ • بل امر عارض له⁶
 جائز⁷ الزوال كان هذا القول كأنك تقول⁸ يجب ان يكون⁹ • قد¹⁰ كانت¹⁰ فيه
 صورة السريرية¹¹ ثم¹² انفسخت¹³ ومن المحال¹⁴ ايضا ما قاله المتشكك من ارتداد
 الشيء الى ذاته فان الشيء لا يغيب¹⁵ البتة عن ذاته بل ربما قيل قد¹⁶ يغيب¹⁷ عن
 افعال تختص¹⁸ بذاته وتتم¹⁹ بذاته وحدها وانما هو²⁰ يتوسع فيقال²¹ بهذا²² لان هذه
 الافعال لا تكون²³ • موجودة له²⁴ بل لا²⁴ تكون²⁵ موجودة²⁶ اصلا واما ذاته فكيف
 تكون²⁷ غير موجودة لنفسها وبالْحَقِيقَةُ فان افعاله لا يجوز ان يقال²⁸ فيها²⁹ انه
 تغيب³⁰ عنها • لان الغائب³¹ هو موجود في نفسه غير موجود للشيء وهذه الافعال
 *P₂ 14v
 *P 200v
 *P₂ 15r
 *I 212r

يسلم ا ، نسلم B³ ; نعى TIP₂ ، نعى BP² ; اذا T ، ان BI ، وان PP₂¹
 ; السريرية T ، السريرية P₂ ، السريرية P ، السريرية B ، السرير ا⁴ ; نسلم TPP₂
 ، ؟ يقول B⁸ ; جائز P ، جائز BTIP₂⁷ ; لها P⁶ ; بجوهرها BT ، لجوهرها IPP₂⁵
 ; T deest¹⁰⁻¹⁰ ; يكون BTI ، يكون P ، تكون P₂⁹ ; تقول TI ، تقول PP₂
 ، سم P ، TI deest¹² ; السريرية TI ، السريرية P₂ ، السريرية P ، السريرية B¹¹
 ; الملح ا¹⁴ ; انفسخت B ، انفسخت PP₂ ، وانفسخت ا ، فانفسخت T¹³ ; ثم BP₂
 ; قد BPP₂ ، انه قد ا ، T deest¹⁶ ; يغيب TP₂ ، يغيب ا ، يغيب P ، يغيب B¹⁵
 ; تختص P₂ ، يختص BTI ، يختص P¹⁸ ; يغيب TI ، يغيب PP₂ ، يغيب B¹⁷
 ; هو B ، TIPP₂ deest²⁰ ; ويتم recte ، ويتم P ، ويتم TI ، ويتم P ، وسم B¹⁹
 ; B deest²⁴⁻²⁴ ; تكون P₂ ، يكون P ، يكون BTI²³ ; بهذا B ، هذا TIPP₂²² ; فيق T²¹
 ، موجوده P ، موجودا T ، B deest²⁶ ; تكون TP₂ ، يكون ا ، يكون P ، B deest²⁵
 ، يغيب B³⁰ ; فيها B ، فيه TIPP₂²⁹ ; يق T²⁸ ; تكون PP₂ ، يكون BTI²⁷ ; موجودة P₂
 ; الغائب TP ، الغائب BIP₂³¹ ; ؟ تغيب recte ، يغيب TIP₂ ، يغيب P

ليست موجودة اصلا الا وقت ما يوجد لها¹ فلا تكون² غائبة³ عنها واما ذات الشيء
فلا يغيب⁴ الشيء عنه^{4a} ولا يرجع اليه^{4b} واما اصحاب التذکر⁵ فقد نقض
احتجاجهم في الصناعة الالية⁶ واما حجة هؤلاء الذين يجزئون⁷ النفس فقد اخذ⁸
فيها مقدمات باطلة من ذلك قولهم انه توجد⁹ النفس¹⁰ النباتية * مفارقة للحساسة *P2 15v
فيجب ان يكون في الانسان شيء اخر غيره فان هذه المقدمة سوفسطائية¹¹ وذلك
لان المفارقة تتوهم¹² على وجوه والتي يحتاج اليها هيهنا¹³ وجهان احدهما انه قد
توهم¹⁴ له¹⁵ مفارقة كما للون¹⁶ عن البياض وللحيوان عن الانسان اذ¹⁷ توجد¹⁸ هذه
الطبيعة¹⁹ في غير البياض وتلك في غير الانسان بان يفارق²⁰ كل فصلا اخر وقد
توهم²¹ مفارقة كما للحلاوة المقارنة للبياض في جسم فانها قد توجد²² مفارقة له
فيكون²³ الحلاوة والبياض قوتين²⁴ مختلفتين²⁴ لا يجمعهما²⁵ شيء واحد²⁶ واليتى
المفارقات²⁷ بالنفس النباتية للنفس الحساسة * هو القسم الاول وذلك ان²⁸ النفس²⁹
النباتية³⁰ الموجودة في النخلة لا تشارك³¹ القوة النامية الموجودة في الانسان البتة في *P2 16r

د غائبة B ، د غائبا TP ، د غائبا IP₂³ ؛ تكون recte ، يكون BTIP₂ ، يكون P² ؛ يوجد B¹ ،
omnes mss. sic, recte ؛ يغيب TIP ، يغيب P₂ ، دعب B⁴ ؛ غائبة recte ،
الالهية P₂ ، الألهية P⁶ ؛ التذكير ا⁵ ؛ اليها omnes mss. sic, recte ؛ عنها
ييجزبون B ، د يجزبون P ، د يجزون P₂ ، د يجزبون ا ، د يجزءون T⁷ ؛ الالية TI ، الاله B
؛ النفس TPP₂ ، للنفس B ، ا bis¹⁰ ؛ توجد T ، يوجد IP₂ ، يوجد BP⁹ ؛ اخذوا ا⁸ ؛
سوفسطاييه P₂ ، سوفسطائه P ، سوفسطائية ا ، سوفسطائية T ، سوفسطائه B¹¹ ؛
توهم P¹⁴ ؛ هيهنا T ، هاهنا PP₂ ، ههنا BI¹³ ؛ تتوهم P₂ ، يتوهم TI ، تتوهم BP¹² ؛
للون P ، للون BIP₂¹⁶ ؛ له B ، لها TIP₂¹⁵ ؛ تتوهم recte ، يتوهم BTI ، تتوهم P₂ ؛
د يقارن PP₂²⁰ ؛ الطبيعية B¹⁹ ؛ توجد TP₂ ، يوجد BI ، يوجد P¹⁸ ؛ فاذا ا¹⁷ ؛ للون T
، فيكون P²³ ؛ يوجد B²² ؛ تتوهم P₂ ، يتوهم BTI ، تتوهم P²¹ ؛ يفارق BI ، يقارن T
قوتين BTI ، قوتان مختلفتان P₂ ، قوتان مختلفتان P²⁴⁻²⁴ ؛ فيكون BTI ، فتكون P₂ ؛
المقارنات B²⁷ ؛ واحد T ، BIPP₂ deest²⁶ ؛ يجمعها TI ، د جمعها BPP₂²⁵ ؛ مختلفتين
د يشارك BTI³¹ ؛ النباتية BTI ، النامية PP₂³⁰ ؛ B deest²⁹ ؛ ان BTI ، لان PP₂²⁸ ؛
تشارك P₂ ، تشارك P

النوع فان¹ تلك القوة ليست بحيث تصلح² لان تقارن³ النفس الحيوانية⁴ البتة ولا القوة النامية⁵ التي في⁶ الحيوان⁷ تصلح⁸ لان تقارن⁹ النفس النخلية ولكن يجمعهما¹⁰ معنى واحد وهو ان كل¹¹ واحد منهما يغذى¹² وينمى¹³ ويولد¹⁴ وان كان ينفصل عنه¹⁵ بعد ذلك بفصل مقوم¹⁶ منوع¹⁷ لا يعرض فقط والمعنى الموجود فيهما جميعا هو¹⁸ جنس القوة النباتية التي للانسان ويفارق¹⁹ على جهة ما يفارق²⁰ المعنى الجنسي ونحن²¹ لا نمنع²² ان يوجد²³ جنس هذه القوى لاشياء²⁴ اخر²⁵ وليس في²⁶ ذلك انه يجب ان لا تجتمع²⁷ هذه القوى²⁵ في الانسان لنفس واحدة²⁸ بل ليس يجب من ذلك ان لا تكون²⁹ الطبيعة التامية الموجودة في الحيوان مقولة³⁰ على النفس³¹ الحيوانية التي له حتى تكون³² نفسه الحيوانية هي تلك القوة كما ان الانسان ليس شيئا غير حصته³³ في جنس الحيوانية وهذا شيء قد تحقق لك في المنطق فهذا³⁴ ليس يوجب ان تكون³⁵ النفس النباتية³⁶ التي في الانسان غير النفس الحيوانية فضلا عن ان تكون³⁷ قوى³⁸ نفس واحدة فليس اذن³⁹ النباتية التي في⁴⁰ الانسان

تقارن P₂ ، يقارن TI ، تقارن BP³ ؛ تصلح TPP₂ ، يصلح BI² ؛ لان B¹ ؛ يصلح BTI ، يصلح P⁸ ؛ للحيوان A⁷ ؛ deest⁶ ؛ النباتية A⁵ ؛ الحيوان B⁴ ؛ يجمعهما BP₂ ، يجمعها P¹⁰ ؛ تقارن P₂ ، يقارن TI ، تقارن BP⁹ ، تصلح P₂ ؛ يغذى PP₂ ، يغذى T ، يغذى A ، يغذى B¹² ؛ كل معنى P¹¹ ؛ يجمعهما TI ؛ ويولد TIP₂ ، ويولد P ، ويولد B¹⁴ ؛ وينمى TIP₂ ، وينمى P ، وينمى B¹³ ؛ ويفارق P₂ ، ويفارق P¹⁹ ؛ وهو P₂¹⁸ ؛ النوع A¹⁷ ؛ يقوم A¹⁶ ؛ عنه BTI ، deest¹⁵ PP₂ ؛ يمنع P ، يمنع B²² ؛ ونحو B²¹ ؛ يفارق BTIP ، تفارق P₂²⁰ ؛ ويفارق BTI ؛ لاشياء TIP ، لاشياء P₂ in margine ، لاشياء B²⁴ ؛ توجد P₂²³ ؛ يمنع TIP₂ ؛ تجتمع PP₂ ، يجتمع BTI²⁷ ؛ في T ، deest²⁶ BIPP₂ ؛ P₂ in margine²⁵⁻²⁵ ؛ مقولة P₂ ، مقولة P ، ومقولة B³⁰ ؛ تكون P₂ ، تكون P ، يكون BTI²⁹ ؛ deest²⁸ ؛ يكون P³² ؛ النفس B ، النفس super linea ، نفس P₂ ، نفس TIP³¹ ؛ مقولة TI ، يكون P³⁵ ؛ فهذا شيء A³⁴ ؛ حصية vel ، حصيته B³³ ؛ تكون TP₂ ، يكون BI ، يكون T ، يكونا PP₂³⁷ ؛ النباتية T ، التامية BIPP₂³⁶ ؛ تكون P₂ ، يكون BTI ؛ في BTI ، هي في PP₂⁴⁰ ؛ اذن BTP ، اذا P₂ ، اذا A³⁹ ؛ قوتي P³⁸ ؛ تكون recte

*توجد¹ البتة مفارقة بنوعها للانسان واحتجاجهم^٥ غير منتفع به اذا كانت² القوة لا تفارق³ بنوعيتها بل بجنسيتها وهما مختلفان⁴ ومع⁵ ذلك فلنضع القوة النباتية في الحيوان مخالفة للقوة الحيوانية فيه كان⁶ كل واحد منهما نوع محصل منفرد بنفسه وليس احدهما الاخر ولا مقولا عليه فما في ذلك مما يمنع ان تكون⁷ القوتان جميعا في الحيوان لنفس الحيوان كما انه ليس اذا⁸ وجدت الرطوبة * في غير الهواء وليست مقارنة⁹ للحرارة يجب من ذلك ان لا تكون¹⁰ الرطوبة¹¹ والحرارة¹¹ في الهواء لصورة واحدة او لمادة واحدة وليس اذا¹² كانت حرارة توجد¹³ غير صادرة عن الحركة * بل عن حرارة اخرى يجب¹⁴ من ذلك ان الحرارة في موضع اخر ليست تابعة للحركة ونقول¹⁵ ليس يمنع¹⁶ ان تكون¹⁷ هذه القوى متغايرة بالنوع ايضا وتنسب¹⁸ الى ذات واحدة هي فيه فاما كيفية تصور هذا فهو ان الاجسام العنصرية تمنعها¹⁹ صرفية التضاد عن قبول الحياة²⁰ فكلما امعنت في²¹ هدم طرف من التضاد²¹ وردة الى التوسط²² الذي لا ضد له جعلت تضرب الى تشبه²³ بالاجسام²⁴ السماوية فتستحق²⁵ بذلك قبول قوة محيية من الجوهر المفارق المدبر ثم اذا ازدادت * قربا من²⁶ * التوسط ازدادت قبول حيوة حتى تبلغ²⁷ الغاية التي لا يمكن ان²⁸ تكون²⁹ اقرب منها الى³⁰ التوسط³⁰ ولا اهدم³¹ منها³² للطرفين المتضادين³² فتقبل³³ جوهر³² * مقارب

*B 167v
OP2 17r

*T ٢٦٥

*P2 17v

*I 212v

*P 201r

*P2 18r

تفارق¹ TPP₂ ، يفارق B ، يفارق³ ا³ ؛ كان² ا² ؛ توجد TP₂ ، يوجد BI ، يوجد P¹ ؛
تكون TP₂ ، يكون B ، يكون IP⁷ ؛ كأن P⁶ ؛ مع B⁵ ؛ مختلفان BTI ، مختلفتان PP₂⁴ ؛
الحرارة B¹¹⁻¹¹ ؛ تكون recte ، يكون P ، يكون BTIP₂¹⁰ ؛ مفارقة ا⁹ ؛ bis اذا P⁸ ؛
تجب P₂¹⁴ ؛ توجد TP ، يوجد B ، يوجد ا ، يوجد P₂¹³ ؛ T deest¹² ؛ والرطوبة
، ممنوع PP₂ ، يمنع ا¹⁶ ؛ ونقول TP₂ ، ونقول P ، ونقول BI¹⁵ ؛ يجب TI ، يجب BP
؛ وتنسب recte ، وينسب BTIPP₂¹⁸ ؛ تكون P₂ ، يكون BTI ، يكون P¹⁷ ؛ يمنع BT
؛ deest²¹⁻²¹ ؛ الحياة TP ، الحياة BIP₂²⁰ ؛ تمنعها recte ، يمنعها T ، تمنعها BIPP₂¹⁹ ؛
فيستحق BTI²⁵ ؛ الاجسام ا²⁴ ؛ تشبهه BT ، يشبهه PP₂ ، شبهة ا²³ ؛ الوسط ا²² ؛
deest²⁸ ؛ تبلغ P ، يبلغ T ، يبلغ BI ، يبلغ P₂²⁷ ؛ bis P²⁶ ؛ فتستحق PP₂ ؛
TIPP₂ ، اهدم B³¹ ؛ deest P₂³⁰⁻³⁰ ؛ تكون recte ، يكون BT ، يكون PP₂ ، deest²⁹ ا²⁹ ؛
فتقبل P₂ ، فيقبل BT ، فيقبل IP³³ ؛ المتضادتين T³² ؛ deest P₂³²⁻³² ؛ اهدم
؛ فتقبل recte ؛

الشبه من وجهه ما للجواهر المفارق كما للجواهر السماوية فيكون¹ حيث² ما كان يحدث في غيره من المفارق يحدث فيه من نفس هذا الجوهر المقبول³ المتصل به الجوهر⁴ ومثال هذا في الطبيعيات لتوهم⁵ مكان الجوهر المفارق نارا او شمسا ومكان البدن جرما يتاثر⁶ عن النار وليكن كرة⁷ ما وليكن مكان النفس النباتية تسخينها اياها⁸ ومكان النفس الحيوانية انارتها فيها⁹ ومكان النفس الانسانية¹⁰ اشتعالها¹¹ فيها¹² نارا فنقول¹³ ان ذلك الجرم¹⁴ المتاثر كالكرة¹⁵ ان كان ليس * وضعه من¹⁶ ذلك المؤثر فيه وضعه يقبل الاشتعال¹⁷ منه نارا ولا اضائة¹⁸ ولا¹⁹ انارة²⁰ ولكن وضعه يقبل تسخينه لم يقبل غير ذلك فان كان وضعه وضعه يقبل تسخينه ومع ذلك هو مكشوف له او مستشف او على نسبه²¹ اليه يستنير بها²² عنه استنارة قوية فانه يتسخن²³ عنه ويستضيء²⁴ معا ويكون²⁵ الضوء الواقع²⁵ فيه منه هو مبداء²⁶ ايضا مع ذلك المفارق لتسخينه فان الشمس انما تسخن²⁷ بالشعاع ثم ان كان الاستعداد اشد وهناك ما من شأنه ان يشتعل عن²⁸ المؤثر الذي من شأنه ان يحرق بقوته * او شعاعه اشتعل²⁹ فحدثت الشعلة جرما شبيها بالمفارق من وجهه وتكون³⁰ تلك الشعلة ايضا مع المفارق علة للتنوير والتسخين معا³¹ حتى³² لو بقيت وحدها لاستتم³³ امر التنوير والتسخين³¹ ومع هذا فقد كان يمكن ان يوجد التسخين وحده

+P₂ 18v

+P₂ 19r

¹B deest; ²حيث² P, حنيد P, دح TI, فحينئذ B; ³المعقول³; ⁴B deest; ⁵super linea, كرة T, كوة PP₂, كوة B⁷; يتاثر B⁶; لتوهم TPP₂, ليتوهم BI⁵; النفسانية¹⁰; فيها BTI, فيه PP₂⁹; اياها BTI, اياها PP₂⁸; كرة ا, كوة فنقول ا, فنقول P¹³; فيها BTI, فيه PP₂¹²; اشتعالها TIP₂, اشتعالها BP¹¹; عن ا¹⁶; كالكرة TI, كالكوة PP₂, كالكوة B¹⁵; الجوهر B¹⁴; فنقول TP₂, فيقول B; اضائة recte, اضائة PP₂, اضائة ا, اضائة T, اضائة B¹⁸; الاشتغال P₂¹⁷; انارة recte, انارته T, وانارته IPP₂, او نارة B²⁰; ولا T, BIPP₂ deest¹⁹; ويستضيء B²⁴; يتسخن T, يتسخن BI, تسخن PP₂²³; لها B²²; نسبه TI, نسية BPP₂²¹; ويكون الواقع ويكسب الضوء الواقع B²⁵⁻²⁵; ويستضيء T, ويستضيء IPP₂; يشتعل ا²⁹; عن BPP₂ ومن TI²⁸; تسخن TPP₂, يتسخن ا, يتسخن B²⁷; مبداء T²⁶; لا استتم ا³³; وحتى P₂³²; P deest³¹⁻³¹; وتكون TP₂, ويكون BI, ويكون D³⁰

او التسخين والتنوير وحدهما ولم يكن¹ المتأخر منهما مبدا² يفيض عنه المتقدم فكان اذا اجتمعت الجملة يصير³ حينئذ⁴ كل ما⁵ فرض متأخرا⁶ مبدا⁷ ايضا للمتقدم وفائضا⁸ عنه المتقدم فهكذا⁹ فليتصور¹⁰ الحال في القوى النفسانية وسياتي في بعض الفنون المتأخرة¹¹ * ما¹² يشرح¹³ صورة الامر في هذا حيث نتكلم في تولد الحيوان

الفصل¹⁴ الثامن¹⁵ في¹⁶ بيان الالات التي للنفس¹⁶

فبالحرى¹⁷ ان¹⁸ نتكلم الان في الالات التي للنفس فنقول¹⁹ انه قد افرد الناس في امر الاعضاء التي تتعلق²⁰ بها القوى²¹ الرئيسة²² من النفس افراطا في جنبتي اللجاج²³ وركنوا الى تعسف كثير وتعصب شديد مال اليه كل واحد من الفريقين حتى خرج من الحق واكثرهم غلطا مع²⁴ من جعل النفس ذاتا واحدة وقضى مع ذلك ان الاعضاء الرئيسة²⁵ كثيرة * فانه لما خالف فيه الفلاسفة القائلة²⁶ بتكثر اجزاء²⁷ النفس ووافق من قال بوحدايتها لم يعلم انه يلزمه ان يجعل العضو الرئيس واحدا وهو الذى يكون به اول تعلق النفس²⁸ واما المتكثرون²⁹ لاجزاء النفس فما عليهم ان يجعلوا لكل جزء³⁰ منه معدنا مخصوصا ومركزا مفردا فنقول³¹ اولا³² ان القوى النفسانية البدنية مطيتها الاولى جسم لطيف نافذ في المنافذ روحانى وان ذلك الجسم هو الروح

متأخر B⁶; كلما BTIP₂، كل ما P⁵؛ ع TI⁴؛ تصير T³؛ مبدء T²؛ يمكن B¹؛ فلنتصور¹⁰؛ فهكذا P⁹؛ وفائضا P، وفائضا BTIP₂⁸؛ مبدء T⁷؛ متأخرا TIPP₂؛ الفصل T، فصل BIPP₂¹⁴؛ يشرح PP₂، نشرح TI، بشرح B¹³؛ وما B¹²؛ المتأخر B¹¹؛ فبالحرى T، وبالحري BIPP₂¹⁷؛ الثامن T؛ الثامن¹⁶⁻¹⁶ BI deest¹⁶؛ BIPP₂ deest¹⁵؛ recte، يتعلق TI، تتعلق BPP₂²⁰؛ فنقول TIP₂، فيقول B، فعول P¹⁹؛ B¹⁸ deest؛ الرئيسة P₂، الرئيسة P، الرئيسة B، الرئيسة²²؛ القوى BPP₂، القوة TI²¹؛ تتعلق الرئيسة²⁵؛ مع B، TIPP₂ deest²⁴؛ اللجاج TPP₂، اللجاج BI²³؛ الرئيسة T؛ الاجزاء القايله بتكثر اجزاء²⁷؛ القايلة TI، القايلة P₂، القايله P، القايله B²⁶؛ فعول P، فيقول B³¹؛ حزو P³⁰؛ المتكثرون²⁹؛ النفس BTI، PP₂ deest²⁸؛ اولا BI، PP₂ deest³²؛ فنقول TP₂، فنقول A

وانه لو لا ان قوى النفس المتعلقة بالجسم تنفذ¹ محمولة في جسم لما كان سد
 المسالك حابسا لنفوذ² القوى المحركة والحساسة³ والمتخيلة ايضا . وهو حابس
 *P₂ 20v ظاهر الحبس عند من جرب⁴ التجارب الطبية⁵ وهذا الجسم نسبته الى لطافة
 الاخلاط وبخاريتها نسبة الاعضاء الى⁶ كثافة الاخلاط وله مزاج مخصوص ومزاجه⁷
 يتغير⁸ ايضا⁹ بحسب الحاجة الى اختلاف يقع فيه ليصير⁹ به حاملا لقوى مختلفة
 فانه ليس يصلح المزاج الذي منه¹⁰ يغضب¹¹ . للمزاج الذي معه¹¹ يشتهي او يحس
 *B 168r ولا المزاج الذي يصلح للروح الباصر¹² هو بعينه الذي يصلح للروح . المحرك¹³
 *I 213r ولو كان المزاج واحدا لكانت القوى المستقرة في الروح واحدة وافعالها¹⁴ واحدة
 فاذا¹⁵ كانت النفس واحدة¹⁴ فيجب ان يكون لها اول تعلق بالبدن ومن هناك
 تدبره¹⁶ وتنميه¹⁷ وان¹⁸ يكون ذلك بتوسط هذا الروح . ويكون اول ما تفعل¹⁹
 OP₂ 21r
 *T ٣٦٦ النفس تفعل²⁰ العضو الذي بوساطته²¹ تنبعث²² قواها²³ في سائر²⁴ الاعضاء بتوسط
 هذا²⁵ الروح وان يكون ذلك العضو اول متكون²⁶ من الاعضاء واول معدن لتولد²⁷
 الروح وهذا هو القلب يدل على²⁸ ذلك²⁸ ما حققه التشريح المتقن²⁹ وستريد³⁰ هذا
 الشيء³¹ شرحا في الفن الذي في الحيوان . فيجب ان يكون اول تعلق النفس بالقلب
 *P 201v وليس³² يجوز ان تتعلق³³ بالقلب³² ثم بالدماغ فانها اذا³⁴ تعلقت . باول عضو صار
 *P₂ 21v

د حرب B ، جرب P₂ 4 ؛ والحاسه B³ ؛ لنفوذ B² ؛ تنفذ TP₂ ؛ ينقل BI ، سفد P¹
 ، ؟ ينصر ايضا B ، ايضا يتغير ايضا A⁸⁻⁹ ؛ ومزاج B⁷ ؛ P bis⁶ ؛ ؟ الطبيعة T⁵ ؛ جرب TI
 ، P₂ deest¹¹⁻¹¹ ؛ منه TI ، معه BPP₂¹⁰ ؛ فيصير T⁹ ؛ يتغير ايضا TP₂ ، وتعتبر ايضا P
 ؛ P₂ deest¹⁴⁻¹⁴ ؛ المحركة B¹³ ؛ الباصره B¹² ؛ يغضب المزاج الذي معه In margine
 النفس واحدة P₂¹⁶ ؛ وينميه A¹⁷ ؛ تدبره P ، تدبره BP₂ ، يدبره TI¹⁶ ؛ فاذا TP ، فاذا BI¹⁵
 ؛ فيجب ان يكون لها اول تعلق بالبدن ومن هناك تدبره وتنميه وان etc
 recte ، يفعل TPP₂ ، يفعل BI²⁰ ؛ تفعل recte ، يفعل TIP₂ ، يفعل P ، يتعلق B¹⁹
 ؛ قواها B ، قواه TIPP₂²³ ؛ تنبعث TIP₂ ، ينبعث P ، تنبعث B²² ؛ وساطته B²¹ ؛ تفعل
 ؛ لتوليد B²⁷ ؛ فيكون B²⁶ ؛ هذا BTI ، هذه BPP₂²⁵ ؛ سائر P ، ساير BTIP₂²⁴
 ؛ الشيء T ، المعنى BIPP₂³¹ ؛ ؟ ستريد A³⁰ ؛ ؟ المنفرد A²⁹ ؛ ذلك على P²⁸⁻²⁸
 ؛ اذا A³⁴ ؛ تتعلق recte ، يتعلق TIP₂ ، سعلق P³³ ؛ B deest³²⁻³² ؛

البدن نفسانيا واما الثاني فانما تفعل¹ فيه² لا محالة³ بتوسط هذا الاول فالنفس تحيي⁴ الحيوان بالقلب لكن يجوز ان تكون⁵ قوى الافعال الاخرى بفيض⁶ من القلب الى الاعضاء الاخرى لان الفيض يجب ان يكون صادرا من اول متعلق به فيكون الدماغ هو الذى يتم فيه مزاج الروح الذى يصلح لان يكون حاملا لقوى الحس والحركة الى الاعضاء حملا يصلح⁷ معه ان⁷ تصدر⁸ عنها⁹ افعالها وكذلك حال الكبد بالقياس الى قوى التغذية ولكن يكون القلب هو المبدأ¹⁰ الاول الذى¹¹ اول¹¹ « تعلقه به ومنه تنفذ¹² الى غيره ويكون الفعل في اعضاء اخرى كما ان مبدأ¹³ الحس عند مخالفي هذا القول انما هو في الدماغ لكن افعال الحس لا تكون¹⁴ به وفيه بل في اعضاء اخرى¹⁵ كالجلد وكالعين وكالاذن وليس يجب من ذلك ان لا يكون الدماغ مبدأ¹⁶ كذلك¹⁷ ايضا¹⁸ يجوز ان يكون القلب مبدأ¹⁹ لقوى¹⁹ التغذية ولكن افعالها في الكبد ولقوى التخيل والتذكر والتصور ولكن²⁰ افعالها في الدماغ بل ينبغي ان يكون المبدأ²¹ للقوى المختلفة غير صالح لان يصدر عن معدنه²² جميع افعالها بل يجب ان²² « تتفرع²³ في الات²⁴ مختلفة تتخلق²⁵ بعد ذلك العضو تخلقا وتفيض²⁶ من ذلك العضو اليها قوة²⁷ ملائمة²⁸ لمزاج ذلك الفرع²⁹ واستعداده على ما ستقف³⁰ عليه في ذكر الحيوان حتى لا يكون على العضو الذى هو المبدأ³¹ ثقل³²

*P₂ 22v

*P₂ 23r

د تحسى P ، د يحيى T ، د يحيى BI⁴ ؛ محة T³ ؛ T deest² ؛ تفعل PP₂ ، د يفعل BTI¹ ؛ د تفيض P₂ ، د تفيض P ، د بفيض BI⁶ ؛ تكون P₂ ، يكون BTI ، تكون P⁵ ؛ تحيى P₂ ؛ B deest⁹ ؛ تصدر recte ، يصدر BTIP₂ ، مصدر P⁸ ؛ 7-7¹ deest ؛ بفيض T ؛ المبدأ T¹⁰ ؛ P₂ bis¹¹⁻¹¹ ، In P₂ pagina 22r habet eundem textum ac pag. 21v ؛ تكون B¹⁴ ؛ مبدأ T¹³ ؛ تنفذ recte ، ؟ نفذ ا ، ينفذ TP ، ينفذ P₂ ، ينفذ B¹² ؛ مبدأ B¹⁹⁻¹⁹ ؛ T deest¹⁸ ؛ كك T¹⁷ ؛ مبدأ T¹⁶ ؛ اخر B¹⁵ ؛ تكون P₂ ، يكون TIP ؛ المبدأ T²¹ ؛ ولكن T ، لكن BIPP₂²⁰ ؛ مبدأ لقوى IPP₂ ، مبدأ لقوى T ، والقوى ؛ الات²⁴ ؛ تتفرع recte ، يتفرع TIP₂ ، تتفرع P ، سفرع B²³ ؛ P₂ in margine²²⁻²² ؛ وبييض IP ، وبييض B²⁶ ؛ تتخلق recte ، يتخلق TIP ، تتخلق P₂ ، سخلق B²⁵ ؛ deest²⁹ ؛ ملائمة TPP₂ ، ملائمة BI²⁸ ؛ deest²⁷ ؛ وتفيض P₂ ، ويفيض T ؛ انقل ا³¹ ؛ المبدأ T³¹ ؛ ستقف TI ، ستقف B ، يقف PP₂³⁰ ؛

ولذلك خلقت العصب للدماغ والاوردة للكبد كان¹ الدماغ والكبد مبدا من² اولين للحس والحركة والتغذية او³ كانا⁴ مبداين⁵ ثانيين واذا فاض من القلب ؛⁶ تكوين والتخليق الى الدماغ فتكون⁶ الدماغ فلا كثير⁷ باس بان⁸ يكون⁹ الدماغ ، من نفسه الة يستمد بها ، الحس والحركة من القلب او يكون القلب¹⁰ ينفذ الالة¹¹ التي بتوسطها ينفذ اليه الحس والحركة فلا يجب ان يقع من المضايقة في امر خلقة العصب ان مبداها¹¹ من القلب او من الدماغ ما هوذا¹² يقع بل نسلم¹³ انه من الدماغ ويستمد من القلب كما ان الكبد يرسل الى المعدة ما يستمد منها فيه ولها ايضا عروق يمد¹⁴ غيرها بها فليس يجب ان يكون العضو الذي هو مبدا¹⁵ قوة فيه ايضا ؛ اول الهال تلك القوة وان يكون¹⁶ الة لافعال¹⁷ تلك القوة بل يجوز ان تكون¹⁸ الالة خلقت ، للاستمداد من شيء اخر وان يكون¹⁹ اتما يستمد²⁰ بعد تخلقها حتى يكون الدماغ اول ما يخلق²¹ لم يكن مبدا²² للحس²³ والحركة²³ بالفعل بل مستعدا²⁴ لان يصير مبدا ما²⁵ للاعضاء التي بعده اذا استمد من غيره بعد ان تتخلق²⁶ الة الاستمداد من غيره له²⁷ فلما تخلق²⁸ منه²⁹ عصب ذاهب الى³⁰ القلب استمد الحس والحركة منه حيثئذ³¹ ويمكن ان يكون مع تخلق هذا المنفذ بلا تاخر فلا تكون³² في نفوذه عنه الى القلب حجة ايضا ولا شبه حجة بل كما يخلق³³ الدماغ يخلق معه من³⁴ مادته

*P₂ 23v

*P₂ 24r

وكانا⁴ B deest³ ; مبداين⁵ IPP₂ ، مبداين⁵ T ، مبداين⁵ B² ; كان¹ P₂ ؛ كبير⁷ PP₂ ؛ فتكون⁶ I ، وتكون⁶ P ؛ وتكون⁶ P₂ ؛ فيكون⁶ T ، فيكون⁶ B⁶ ؛ مبداين⁵ T ؛ B deest¹⁰ ؛ يكون¹⁰ BIP₂ ، تكون¹⁰ T ، تكون¹⁰ P ؛ بان⁸ TI ، ان⁸ BPP₂ ؛ كثير⁹ BTI ؛ عمد¹⁴ BP ؛ نسلم¹³ TPP₂ ، نسلم¹³ I ، نسلم¹³ B ؛ هوذا¹² TI ، هوذا¹² BPP₂ ؛ مبداها¹¹ T ؛ لافعال¹¹ TIP ، لافعال¹¹ BP₂ ؛ يكون¹⁷ BIP₂ ، يكون¹⁷ TP ؛ مبدا¹⁵ T ؛ يمد¹⁵ TI ، يمد¹⁵ P₂ ؛ يستمد²⁰ P ؛ يكون²⁰ BTI ، تكون²⁰ P₂ ، تكون²⁰ TP ؛ يكون²⁰ BI ، يكون²⁰ P ؛ مبدا²² P₂ ، مبدا²² T ؛ يخلق²² BTP₂ ، يحلق²² P ، تتخلق²¹ I ؛ يستمد²¹ BTI ، تستمد²¹ P₂ ؛ تتخلق²⁶ BI ، تتخلق²⁶ P₂ ؛ B deest²⁵ ؛ يستعد²⁴ ؛ للحركة²³ والحس²³ B²³⁻²³ ؛ مبدا²⁴ BIP ؛ يحلق²⁸ BI ، يحلق²⁸ P ؛ B deest²⁷ ؛ تتخلق²⁷ recte ، يتخلق²⁷ T ، يتخلق²⁷ P ؛ يكون³² BP³² ، حيثئذ³¹ P₂ ، حيثئذ³¹ P ، حيثئذ³¹ B ؛ مع³¹ TI ؛ في³⁰ ؛ فيه²⁹ ؛ تتخلق³³ TP₂ ؛ B deest³⁴ ؛ يخلق³³ TP₂ ، يحلق³³ IP ، يحلق³³ B³³ ؛ تكون³³ recte ؛ يكون³³ TIP₂ ؛

شيء نافذ الى القلب غريب عن القلب * استمد¹ منه الحس والحركة على ان نبات هذا العصب من الدماغ ومصيره² منه الى القلب ليس شيئاً يظهر الظهور الذى يظنه مدعى نبات العصب الذى بين الدماغ والقلب من الدماغ² الى القلب لا من القلب الى الدماغ على ما ستوضحه في موضعه³ من كلامنا في طبائع⁴ الحيوان⁵ ونطول⁶ الكلام فيه طويلاً يشفى ويقنع ومع ذلك فلنعد⁷ الى معاملة اخرى فنقول⁸ انه ليس بمستحيل ان يكون مبداء⁹ وجود قوة هو في عضو فينفذ¹⁰ من ذلك العضو الى عضو اخر¹¹ وهنالك تتم¹² القوة¹³ وتستكمل¹⁴ ثم تنعطف¹³⁻¹⁵ الى¹⁶ * هذا العضو الاول فترفده¹⁷ فان الغذاء انما يصير الى الكبد من المعدة ثم اذا صار هنالك¹⁸ على نحو ما عاد فغذا¹⁹ المعدة في عروق تنبعث²⁰ من²¹ الطحال والاجوف وتنبت²² في المعدة فلا ضير ان يكون مبداء²³ القوة ينبعث من القلب مثلاً ولا تكون²⁴ القوة في القلب كاملة تامة ثم انها تفيد²⁵ القلب اذا استكملت في عضو اخر * وهكذا²⁶ حال الحس المشترك فان²⁷ مبداء²⁸ القوة الحساسة الجزئية²⁹ منها ثم انها تعود³⁰ اليه بالفائدة³¹ على ان حس القلب نفسه وخصوصاً اللمس اعظم من حس الدماغ نفسه ولذلك³² اوجاعه³³ لا تحتل³³ وعلى انه * ليس بممتنع في القوى ان

OP2 24v
*I 213v

*P2 25r

*B 168v

OP2 25v
*T 21v

ويطول BI⁶; للحيوان PP₂⁵; طبائع BTIPP₂⁴; محلّه T³; deest²⁻¹; يستمد B¹; فيقول B, نغول P₂, نغول P⁸; فلنعد BTI, فلنعد PP₂⁷; ونطول P₂, ونطول TP, تتم P, سم B¹²; اخرى¹¹; فينفذ BTP₂, فسفد P, فسفد A¹⁰; مبداء T⁹; فنقول TI ويستكمل TI, ويستكمل P, ويستكمل B¹⁴; P₂ in margine¹³⁻¹³; يتم P₂, يتم TI, فيرفده BTIPP₂¹⁷; deest P₂¹⁶; تنعطف P₂, ينعطف BTP, ينطف A¹⁵; وتستكمل P₂, فغذا T, فعدا B, وهذا A¹⁹; هنالك T, هناك BIPP₂¹⁸; فترفده recte; عن T²¹; تنبعث T, وينبعث A, وينبعث B, وتنشعب P₂, تنشعب P²⁰; فغذى PP₂, وينبت P, وينبت T, وينبت P₂, تنبت in margine, وينبعث A, وينبت B²²; تفيد TP₂, يفيد A, يفيد BP²⁵; تكون TPP₂, يكون BI²⁴; مبداء T²³; وتنبت recte, الجروية P₂, الجروية P²⁹; مبداء IPP₂, مبداء T, مبداء B²⁸; فاذن B²⁷; وهكذا P²⁶, بالفائده P, بالفائده B³¹; تعود IPP₂, يعود BT³⁰; الجزئية TI, الجزويه B, يحتمل BT, يحتمل P³³; وكذلك P₂³²; بالفائده T, بالفائده P₂, بالفائده A, تحتمل IP₂;

تصير¹ اقوى واشد في غير مبادئها² لمصادفة³ مواد⁴ تجعلها⁵ بتلك الحال ويشبه ان تكون⁶ قوة اطراف الاوتار على الجذب اشد من قوة اوائلها⁷ التي تلي⁸ العصب فالقلب⁹ مبدا¹⁰ اول . تفيض¹¹ منه الى الدماغ قوى بعضها¹² تتم¹³ افعالها في الدماغ واجزائه¹⁴ كالتهليل والتصور وغير ذلك وبعضها تفيض¹⁵ من الدماغ الى اعضاء خارجه عنه كما تفيض¹⁶ الى الحدقة والى العضل¹⁷ المحركة وتفيض¹⁸ من القلب الى الكبد قوة التغذية ثم تفيض¹⁹ من الكبد بتوسط العروق في جميع بدن وتغذو²⁰ القلب ايضا فتكون²¹ القوة مبداءها²² من القلب والمادة مبداءها²³ من الكبد واما القوى الدماغية فان البصر يتم بالرطوبة الجليدية التي هي كالماء الصافي فتقبل²⁴ صور المبصرات وتؤديها²⁵ الى الروح الباصرة²⁶ ويكون تمام الابصار عند ملتقى العصب²⁷ المجوفة على ما علم من تشريحه وتعريف حاله واما الشم فبزائدتين²⁸ في²⁹ مقدم الدماغ كحلمتي³⁰ الثدي واما اللدوق فباغصاب دماغية³¹ تاتي³² اللسان والحنك وتؤديهما³³ قوة³⁴ الحس والحركة واما السمع فباغصاب دماغية³⁵ ايضا³⁵

لمصادفه ا ، والمصادفة B³ ; مبادئها T ، مبادئها BIPP² ; تصير TPP² ، يصير B¹ ; تجعلها recte ، يجعلها TI ، يجعلها P ، يجعلها BP⁵ ; واد B⁴ ; لمصادفة TPP² ; اوائلها ا ، اوائلها B ، اوائلها P ، اوائلها TP² ; تكون TP² ، يكون B ، تكون IP⁶ ; ونفض P¹¹ ; مبداء T¹⁰ ; فالقلب TIP² ، فالقلب P ، والقلب B⁹ ; تلي PP² ، يلي BTI⁸ ; فبعضها BP² ، فبعضها P¹² ; تفيض recte ، يفيض TI ، يفيض B ، ويفيض P² ; واجزائه BTI ، واجزائه P ، واجزائه P¹⁴ ; تتم P² ، يتم TI ، يتم BP¹³ ; بعضها TI ; عضل¹⁷ ; تفيض TP² ، يفيض B ، يفيض ا ، يفيض P¹⁶ ; تفيض T ، يفيض BIPP¹⁵ ; يفيض IP² ، يفيض P ، يفيض B¹⁹ ; وتفيض TP² ، ويفيض ا ، ويفيض B ، ويفيض P¹⁸ ; فيكون ا ، فيكون P²¹ ; وتغذو recte ، ويغذو TI ، ويغذو P² ، ويغذو BP²⁰ ; تفيض T ، مبداءها PP²³ ; مبداءها IP ، مبداءها T ، مبداءها B ، مبداءها P²² ; فتكون TP² ، فيكون B ; فتقبل recte ، فيقبل BTP² ، فيقبل P ، فيقبل ا²⁴ ; مبداءها ا ، مبداءها T ، مبداءها B ; PP²⁷ ; الباصر ا²⁶ ; وتؤديها recte ، وتؤديها TP² ، ويؤديها ا ، ويؤديها B ، ويؤديها P²⁵ ; فبزائدتين IP² ، فبزائدتين P ، فبزائدتين B²⁸ ; العصب B ، العصبه TI ، العصبه T²⁹ ، يلي P² ، يلي P³² ; دماغية in margine³¹ ; كحلته B³⁰ ; من T²⁹ ; فبزائدتين T ; وتؤديهما TP² ، وتؤديهما P ، وتؤديها ا ، وتؤديها B³³ ; تاتي recte ، ياتي BTI ; دماغية ايضا T ، دماغية BIPP³⁵⁻³⁵ ; قوة BT ، IPP³⁴ deest ;

*P₂ 26v تأتي¹ الصماخ • فتغشى² السطح المحيط³ به وأما اللمس فبأعصاب دماغية ونخاعية تنتشر⁴ في البدن كله وأكثر عصب الحس من مقدم الدماغ لان مقدم الدماغ الين⁵ واللين انفع في الحس ومقدم الدماغ كما يتادى⁶ الى خلف والى النخاع فيصير⁷ اصلب ليتدرج الى النخاع الذي يجب ان تعين⁸ دقته الصلابة وأكثر عصب الحركة التي من الدماغ انما تنبت⁹ من مؤخر الدماغ لانه اصلب والصلابة انفع في الحركة واعون عليها والعصب¹⁰ التي للحركة في اكثر الامر تتولد¹¹ منها¹² العضل فاذا جاوزت العضل حدث منها ومن • الرباطات الاوتار وأكثر اتصال اطرافها بالعظام وقد تتصل¹³ في مواضع بغير¹⁴ العظام وقد تتصل¹⁵ العضلة نفسها بالعضو المحرك من غير توسط وتر والنخاع¹⁶ كجزء من الدماغ ينفذ في ثقب¹⁷ الفقرات لثلا يبعد ما يتولد من العصب من الاعضاء بل تتولد¹⁸ منها العصب مرسله بالقرب الى الموضع المحتاج كونها به وأما القوة المصورة والحس المشترك فهما من مقدم الدماغ في روح يملا ذلك التجويف وانما كانا هناك ليطلا¹⁹ على الحواس التي اكثرها انما تنبعث²⁰ من مقدم الدماغ فبقى الفكر²¹ • والذكر²¹ في التجويفين²² الاخرين لكن²³ الذكر قد تاخر موضعه ليكون مكان الروح المفكرة متوسطا بين خزانة الصورة²⁴ وبين²⁵ خزانة المعنى وتكون²⁶ مسافته بينهما واحدة والوهم مستول على الدماغ

المحيطة³ T ; فتغشى² PP₂ ، فيغشى² TI ، شعشى² B ؛ تأتي² IP₂ ، يأتي² T ، تأتي¹ BP ؛ يتادى⁶ I ، يتادى⁶ BP ، يتادى⁶ P₂ ؛ اله⁵ B ؛ تنتشر⁴ IPP₂ ، ينتشر⁴ T ، ينتشر⁴ B ؛ بعس⁸ BP ، يعين⁸ In margine ، يفر⁸ I ؛ فيصير⁷ TI ، يصير⁷ BP₂ ، يصير⁷ P ؛ يتادى⁶ T ، تتولد¹¹ P ؛ والعصبة¹⁰ T ؛ تنبت⁹ P₂ ، ينبت⁹ BTI ، ينبت⁹ P ؛ تعين⁸ P₂ ، يعين⁸ T ؛ تتصل¹³ recte ، يتصل¹³ BTI ، تتصل¹³ PP₂ ؛ فيها¹² recte ، تتولد¹² recte ، يتولد¹² BTIP₂ ؛ ب . . . T ، بعس⁸ B ؛ والنخاع¹⁶ B ؛ تتصل¹⁶ P₂ ، يتصل¹⁶ BTI ، تتصل¹⁶ P ؛ لغير¹⁴ B ؛ ليطلا¹⁹ T ، ليطلا¹⁹ B ، ليطلا¹⁹ P ؛ تتولد¹⁹ recte ، يتولد¹⁹ TI ، تتولد¹⁹ BPP₂ ؛ ثقب¹⁷ IPP₂ ؛ تنبعث²⁰ I ، ينبعث²⁰ TPP₂ ، ينبعث²⁰ B ؛ ليطلا¹⁹ IP₂ ، ليطلعا¹⁹ In margine ؛ التجويفين²² BT ، التجويفين²² P₂ ، المحويفين²² P ، التجويف²² I ؛ الذكر²¹ والفكر²¹ ؛ ويكون²⁶ BTI ، ويكون²⁶ P ؛ ويكون²⁵ P₂ T deest ؛ الصورة²⁴ T ، الصور²⁴ BIPP₂ ؛ ولكن²³ ؛ وتكون²⁶ P₂ ؛

- *I 214r كله وسلطانه في الوسط واخلاق بان يتشكك متشكك * فيقول¹ كيف ترتمس² صورة³ جبل بل صورة العالم في الالة اليسيرة التي تحمل القوة المصورة فنقول³ له ان الاحاطة بانقسام الاجسام الى غير النهاية تكفي⁴ مؤنة⁵ هذا التشكك⁶ فانه كما يرتمس العالم في مرآة⁷ صغيرة وفي الحدقة بان⁸ ينقسم⁹ ما يرتمس فيها¹⁰ بحسب¹¹ انقسامه¹² اذ الجسم الصغير⁸ * ينقسم بحسب قسمة الكبير عددا وشكلا وان كان يخالف القسم القسم في المقدار¹³ فكذلك حال ارتسام الصور¹⁴ الخيالية في موادها ثم تكون¹⁵ نسبة ما يرتمس فيه الصور¹⁶ الخيالية بعضها الى بعض في عظم ما يرتمس فيه وصغر ما يرتمس فيه نسبة الشيتين من خارج في عظمهما¹⁷ وصغرهما¹⁸ مع مراعاة التشابه في البعد واما قوة الغضب وما يتعلق بها فلم يحتج الى عضو غير المبدأ¹⁹ لان فعلها فعل واحد وتلائم²⁰ المزاج الشديد الحر وتحتاج²¹ اليه وليس تائير المتفق منه احيانا * تائير المتصل من الفكرة والحركة حتى يخاف ان يشتعل²² اشتعالا²³ مفرطا وذلك²⁴ لانه²⁴ مما يعرض احيانا وذلك²⁵ كاللازم²⁶ مثل الفهم والفكرة وما يشبههما²⁷ يحتاج الى ثبات²⁸ والى²⁹ قبول³⁰ ويجب ان يكون العضو المعد لهما³¹ ارطب وابرء

ترتمس P₂ ، يرتمس BTP ، يرتمس²¹ ؛ فيقول B فيقول P ، فنقول IP₂ ، فنقول T¹ ؛ مؤونه BP₂⁵ ؛ تكفي recte ، يكفي⁴ BTIPP₂⁴ ؛ فنقول TIP₂ ، فيقول B ، فنقول P³ ؛ نفس P⁹ ؛ P₂ in margine⁸⁻⁸ ؛ مرات T⁷ ؛ الشكك⁶ ؛ مؤنة TP ، بمؤنة ا ؛ بحدا P ، بحدا P₂¹¹ ؛ فيها B ، فيه TIP ، فيه P₂¹⁰ ؛ ينقسم BTI ، ينقسم P₂ ؛ انقسامه recte ، انقسامها B ، انقسامه TIP₂¹² ؛ بحسب B ، بحذاء TI ؛ يكون BI ، تكون PP₂¹⁵ ؛ الصور BI ، الصورة TPP₂¹⁴ ؛ ؟ العدة aut ، ؟ المعدلة¹³ ؛ وصغرهما T¹⁸ ؛ عظمهما IPP₂ ، عظمها BT¹⁷ ؛ الصور BI ، الصورة TPP₂¹⁶ ؛ تكون T ؛ ويلاييم P₂ ، ويلاييم T²⁰ ؛ المبدأ BIP ، المبدأ P₂ ، المبدأ T¹⁹ ؛ وصغرهما BIPP₂ ؛ ويحتاج BTI ، ويحتاج PP₂²¹ ؛ وتلائم recte ، ويلاييم BI ، ويلاييم P ؛ اشتغالا BIP₂²³ ؛ يشتعل T ، يشتعل P ، يشتغل IP₂ ، يشتغل B²² ؛ وتحتاج ؛ In margine ؛ وذلك TI ، وذنك BP₂ ، وذنك P²⁵ ؛ انه²⁴ ؛ اشتغالا TP ؛ PP₂ deest²⁹ ؛ ثبات BTI ، بيان P₂ ، سان P²⁸ ؛ فمما PP₂²⁷ ؛ كاللازم T²⁶ ؛ لهما BT ، لها P₂ ، له ا³¹ ؛ قبول BTI ، وقبول PP₂³⁰ ؛ والى BTI

وهو الدماغ لثلا يشتعل¹ الحار الغريزي اشتعالا² شديدا وليقاوم³ الالتهاب الكائن⁴ بالحركة ولما كانت التغذية مما يجب ان يكون⁵ بعضو⁶ عديم الحس حتى يمتلئ من الغذاء ويفرغ منه فلا يوجعه ذلك ولا يتالم كثيرا بما ينفذ فيه ومنه واليه وان يكون ارطب جدا كيما يحفظ الحار القوى بالمعادلة والمقاومة فجعل ذلك العضو الكبد وجعل قوة التوليد في عضو اخر شديد الحس لتعين⁷ على الدعاء الى الجماع بالشبق والا لم يكن يتكلف ذلك لو لم يكن فيه لذة واليه شبق اذ لا حاجة اليه في بقاء الشخص واللذة تتعلق⁸ بعضو حساس فجعل له الانثيان⁹ * واحسنا¹⁰ بالات اخرى بعضها لجذب¹¹ المادة وبعضها لدفعها¹² كما ياتيكم ذكره حيث نتكلم¹³ في الحيوان هذا¹⁴ اخر¹⁴ كتاب النفس وهو¹⁵ الفن السادس من الطبيعيات¹⁵

اشتعالا TPP₂ ، اشعالا B ، اشتغالا ا² ؛ يشتعل TPP₂ ، يشتغل ا ، لسعل B¹ ؛ الكائن T ، الكائن P ، الكائن BIP₂⁴ ؛ وليقاوم TPP₂ ، ولتقاوم ا ، وليقاوم B³ ؛ ليعين IPP₂ ، ليعن B⁷ ؛ بعضو BTI ، بعضو PP₂⁶ ؛ يكون BI ، تكون T ، يكون PP₂⁵ ؛ الانثيان T ، الانسان B⁹ ؛ تتعلق recte ، يتعلق BTI ، يتعلق PP₂⁸ ؛ لتعين T ؛ بحذب B¹¹ ؛ واحسنا T ، واعينا IP₂ ، واعينا P ، واعسا B¹⁰ ؛ الانثيان IPP₂ ؛ deest ، اخر ا ، تم BPP₂¹⁴⁻¹⁴ ؛ نتكلم TIP₂ ، يتكلم B ، نتكلم P¹³ ؛ يدفعها B¹² ؛ بحمد الله تعالى P ، بحمد الله وحسن توفيقه B ، deest IP₂¹⁵⁻¹⁵ ؛ هذا اخر T ، هذا

فهرس الفن السادس من الطبعيات

صحيفة

المقالة الاولى

الفصل الاول فى اثبات النفس وتحددها من حيث هى نفس	٩
الفصل الثانى فى ذكر ما قاله القدماء فى النفس فى جوهرها ونقضه	١٩
الفصل الثالث فى ان النفس داخله فى مقولة الجواهر	٢٩
الفصل الرابع فى تبين ان اختلاف افاعيل النفس لاختلاف قواها	٣٤
الفصل الخامس فى تعدد قوى النفس على سبيل التصنيف	٤٠

المقالة الثانية

الفصل الاول فى تحقيق القوى المنسوبة الى النفس النباتية	٥٣
الفصل الثانى فى تحقيق اصناف الادراكات التى لنا	٥٩
الفصل الثالث فى الحاسة اللسية	٦٨
الفصل الرابع فى الذوق والشم	٧٥
الفصل الخامس فى حاسة السمع	٨٢

المقالة الثالثة

الفصل الاول فى الضوء والشفيف واللون	٩٠
الفصل الثانى فى مذاهب وشكوك فى امر النور والشعاع وان النور ليس بجسم بل هو كيفية تحدث فيه	٩٤
الفصل الثالث فى مناقضة المذاهب المبطله لان يكون النور شيئاً غير اللون الظاهر وكلام فى الشفاف واللامع	٩٩
الفصل الرابع فى تامل مذاهب قيلت فى الالوان وحدوثها	١٠٥

الفصل الخامس في اختلاف المذاهب في الرؤية وابطال المذاهب الفاسدة بحسب الامور انفسها	١١٣
الفصل السادس في ابطال مذاهبهم من الاشياء المقولة في مذهبهم	١٢٦
الفصل السابع في حل الشبه التي اوردوها في اتمام القول في المبصرات التي لها اوضاع مختلفة من شفاف ومن صقيه	١٣٧
الفصل الثامن في سبب رؤية الشيء الواحد شيئين	١٤٥

المقالة الرابعة

الفصل الاول فيه قول كلى على الحواس الباطنة التي للحيوان	١٥٧
الفصل الثاني في افعال القوة المصورة والمفكرة من هذه الحواس الباطنة	١٦٣
الفصل الثالث في افعال القوى المتذكرة والوهمية	١٧٧
الفصل الرابع في احوال القوى المحركة وفي ضرب من النبوة المتعلقة بها	١٨٩

المقالة الخامسة

الفصل الاول في خواص الافعال والانفعالات التي للانسان وبيان قوى النظر والعمل للنفس الانسانية	١٩٨
الفصل الثاني في اثبات قوام النفس الناطقة غير منطبعة في مادة جسمانية	٢٠٦
الفصل الثالث يشتمل على مسألتين احديهما في كيفية انتفاع النفس الانسانية بالحواس والثانية اثبات حدوثها	٢١٨
الفصل الرابع في ان النفس الانسانية لا تفسد ولا تتناسخ	٢٢٤
الفصل الخامس في العقل الفعال في انفسنا والعقل المنفعل عن انفسنا	٢٣١
الفصل السادس في مراتب افعال العقل وفي أعلى مراتبها وهو العقل القدسي	٢٣٥
الفصل السابع في عدد المذاهب الموروثة عن القدماء في امر النفس وافعالها وانها واحدة او كثيرة وتصحيح الحق منها	٢٤٦
الفصل الثامن في بيان الالات التي للنفس	٢٦٠

www.alkottob.com

www.alkottob.com

www.alkottob.com

1982 - 3 - 85

www.alkottob.com

www.alkottob.com

www.alkottob.com

www.alkottob.com

Biblioteca Alexandrina



0366786

المؤسسة الجامعية للدراسات والنشر والتوزيع



www.alkottob.com

To: www.al-mostafa.com

www.alkottob.com